



DynaVision Programmable Xtreme SON

HID-DV PROG Xt 100 SON C1 208-277V

Zeer betrouwbare en flexibele elektronische VSA-units voor SON-lampen. ontworpen om te besparen op energiekosten via geïntegreerde regelaars en om de onderhoudskosten te beperken dankzij de levensduur tot 100.000 uur en de ingebouwde bliksembescherming. De DynaVision DALI Programmable productfamilie is de perfecte basis voor elke soort verlichtingsmanagementoplossing.

Product gegevens

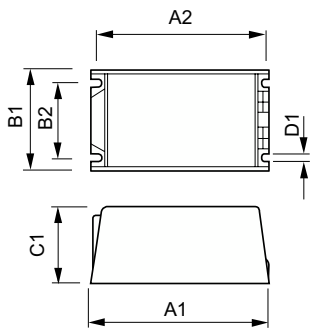
Algemene informatie		Connectortype	
Aantal lampen	1 stuk/eenheid	WAGO serie 804	
Bedrijfs- en elektrische gegevens		Temperatuur	
Ingangsspanning	208-240-277 V	Omgevingstemperatuurbereik	-30 °C t/m 50 °C
Line Frequency	50 to 60 Hz	Levensduur T-behuizing (nom.)	80 °C
Ingangsfrequentie	50 tot 60 Hz	Regelsystemen en dimmers	
Aardlekstroom (max.)	0,7 mA	Lichtregeling	PROG
Duur aanloopstroom	0,47 ms	Mechanische eigenschappen en behuizing	
Ingangsstroom (nom.)	0,53 A	Behuizing	C1
Piek aanloopstroom (nom.)	52 A	Goedkeuring en toepassing	
Aantal producten op MCB (16 A Type B) (nom.)	5	Surge Protection (Common/Differential)	ENG1547 (L-L 2kV, L-G 4kV), 10 kV TIL
Bedrading		Veiligheidsnorm	IEC 607, 609, 926, 928 [Er bestaat geen norm voor VSA's voor HID-lampen. Eisen
Kabellengte van apparaat tot lamp	10 m		

DynaVision Programmable Xtreme SON

	in deze normen dienen gebruikt te worden indien zij relevant zijn voor het product.]
Milieunorm	ISO 14001
Keurmerken	F-markering CE-markering VDE-EMV-certificaat ENEC-certificaat
Productgegevens	
Full EOC	871829121224900
Productnaam voor bestelling	HID-DV PROG Xt 100 SON C1 208-277V

Bestelcode	21224900
Lokale code	DVPROGXT100SON
Numerator - Aantal per pak	1
Numerator - Dozen per buitendoos	12
Materiaalnummer (12NC)	913700678766
Volledige productnaam	HID-DV PROG Xt 100 SON C1 208-277V
EAN/UPC - Case	8718291212256

Maatschets



Product	D1	C1	A1	A2	B1	B2
HID-DV PROG Xt 100 SON C1 208-277V	5,0 mm	65,0 mm	150,0 mm	135,9 mm	65,0 mm	46,8 mm

