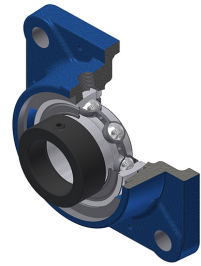


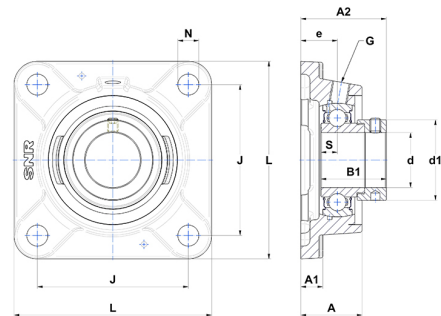
Technisches Datenblatt PDF ESFE212N



Gehäuselagereinheiten

Grauguss-Gehäuse, Spannlager mit Exzentrerspannring Einfache Lippendichtung, für Anwendungen bei niedrigen Temperaturen

Technische Eigenschaften	
B	33,40 mm
A	53,50 mm
A1	16 mm
A2	55,40 mm
B1	49,30 mm
d	60 mm
d1	82 mm
e	34 mm
G	R1/8"
J	143 mm
L	175 mm
N	18 mm
s1	39 mm
S	12 mm
Z	48,50 mm



Produktleistung	
C	52,50 kN
C0	32,80 kN
T min.	-20 °C
T max.	100 °C

Andere Merkmale	
Gewicht	4,50 kg
Empfohlenes Anzugsmoment für Befestigungsschraube	22 Nm
Bezeichnung des Gehäuses	FE212N
Bezeichnung des Lagers	ES212G2