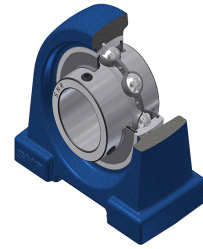


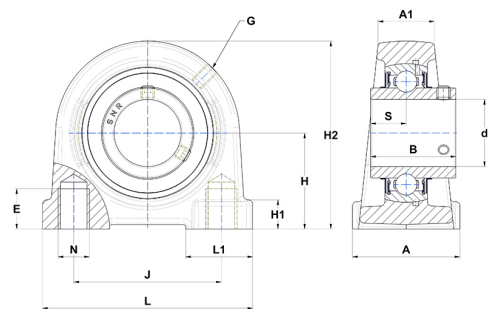
Technisches Datenblatt PDF UCPA208



Gehäuselagereinheiten

Grauguss-Gehäuse, Spannlager mit Klemmschrauben, Dichtung mit Schleuderscheibe für Anwendungen bei niedrigen Temperaturen

Technische Eigenschaften	
A	54 mm
A1	28 mm
B	49,20 mm
d	40 mm
E	20 mm
G	M6x1
H	49,20 mm
H1	13 mm
H2	100 mm
J	84 mm
L	116 mm
L1	32 mm
N	M14 mm
s1	24,60 mm
S	19 mm



Produktleistung	
C	29,60 kN
C0	18,20 kN
T min.	-20 °C
T max.	100 °C

Andere Merkmale	
Gewicht	1,74 kg
Empfohlenes Anzugsmoment für Befestigungsschraube	11,50 Nm
Bezeichnung des Gehäuses	PA208
Bezeichnung des Lagers	UC208G2