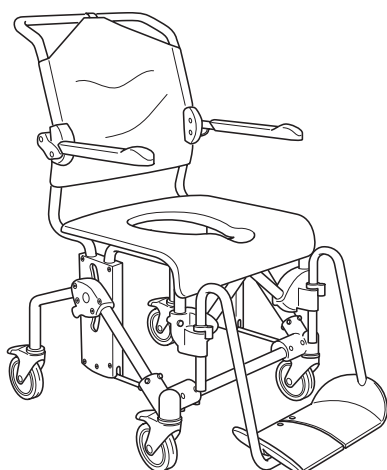


Etac Swift Mobile

Manual

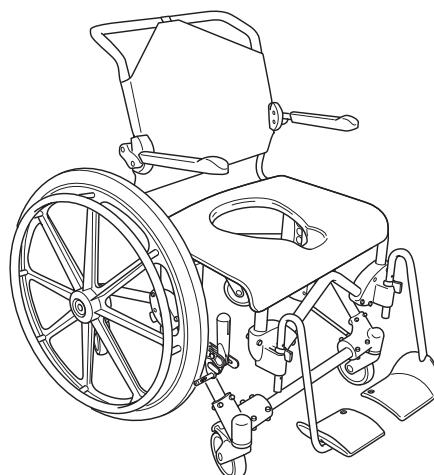
etac®

78560D 16-10-03



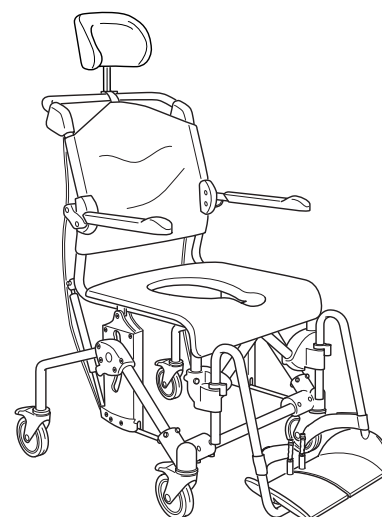
Swift Mobile

Swift Mobile 160
Swift Mobile 160S



Swift Mobile 24"

Swift Mobile 24" 160



Swift Mobile Tilt

Swift Mobile Tilt 160
Swift Mobile Tilt 160S

SV Innehållsförteckning

Bilder.....	3-9
Allmänt	10
Produktbeskrivning.....	10
Montering	10
Måttabell.....	10
Garanti / Underhåll.....	10
Säkerhet	10
förflyttning.....	10
Justering.....	11
Benstöd.....	11
Tippfunktion.....	11
Tillbehör.....	11

NO Innholdsfortegnelse

Bilder.....	3-9
Generelt	12
Produktbeskrivelse	12
Montering	12
Måltabell	12
Garanti/vedlikehold.....	12
Sikkerhet	12
Forflytning.....	12
Justering.....	13
Fotstøtter	13
Vippefunksjon	13
Tilbehør	13

DA Indholdsfortegnelse

Billeder	3-9
Generelt	14
Produktbeskrivelse.....	14
Montering	14
Måletabel	14
Garanti / Vedligeholdelse.....	14
Sikkerhed	14
Forflytning.....	14
Justering.....	15
Benstøtter	15
Vippefunktion	15
Tilbehør	15

EN Contents

Images.....	3-9
General.....	16
Product description	16
Assembly	16
Dimension table.....	16
Warranty / maintenance.....	16
Safety	16
Transfers.....	16
Adjustment.....	17
Legrest	17
Tilt function.....	17
Accessories.....	17

DE Inhalt

Abbildungen	3-9
Allgemeines	18
Produktbeschreibung	18
Montage.....	18
Maßtabelle	18
Garantie / Wartung.....	18
Sicherheit	18
Umsetzen	18
Einstellung.....	19
Beinstützen	19
Kippfunktion	19
Zubehör.....	19

FI Sisällysluttelo

Kuvat.....	3-9
Yleistä.....	20
Tuotekuvas	20
Kokoaminen	20
Mittataulukko	20
Takuu / Huolto	20
Turvallisuus	20
Siirtäminen	20
Säätö	21
Jalkatuet.....	21
Kallistustoiminto.....	21
Lisävarusteet.....	21

FR Sommaire

Images.....	3-9
Généralités	22
Présentation du produit.....	22
Montage	22
Tableaux des dimensions	22
Garantie / maintenance	22
Sécurité	22
Transferts	22
Réglage	23
Supports de pieds.....	23
Fonction de basculement.....	23
Accessoires.....	23

NL Inhoudsopgave

Afbeeldingen.....	3-9
Algemeen.....	24
Productbeschrijving	24
Montage	24
Maattabel.....	24
Garantie / onderhoud	24
Veiligheid	24
Verplaatsen	24
Verstelling	25
Voetensteun	25
Kantelfunctie.....	25
Toebehoren	25

IT Indice

Immagini	3-9
Informazioni generali.....	26
Descrizione del prodotto	26
Montaggio	26
Disegni quotati	26
Garanzia / manutenzione.....	26
Sicurezza	26
Trasferimenti.....	26
Regolazione.....	27
Poggiagambe	27
Funzione di inclinazione.....	27
Accessori	27

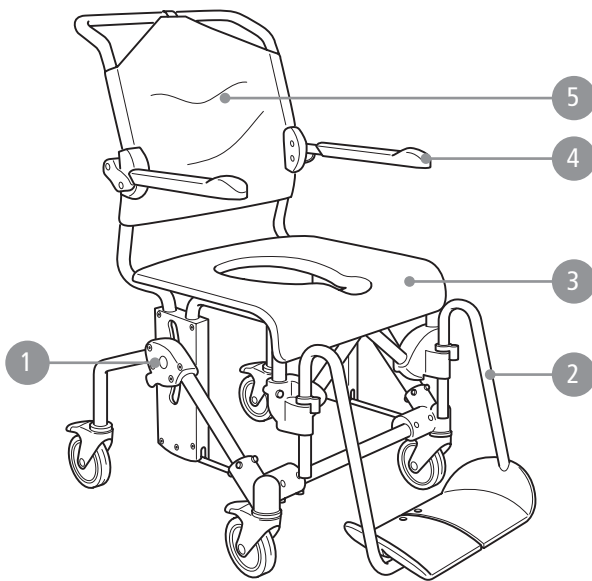
ES Índice

Imágenes.....	3-9
Recomendaciones generales.....	28
Descripción del producto.....	28
Montaje.....	28
Tabla de dimensiones	28
Garantía / mantenimiento.....	28
Seguridad	28
Traslado.....	28
Ajuste	29
Apoyo para las piernas	29
Función de inclinación	29
Accesorios	29

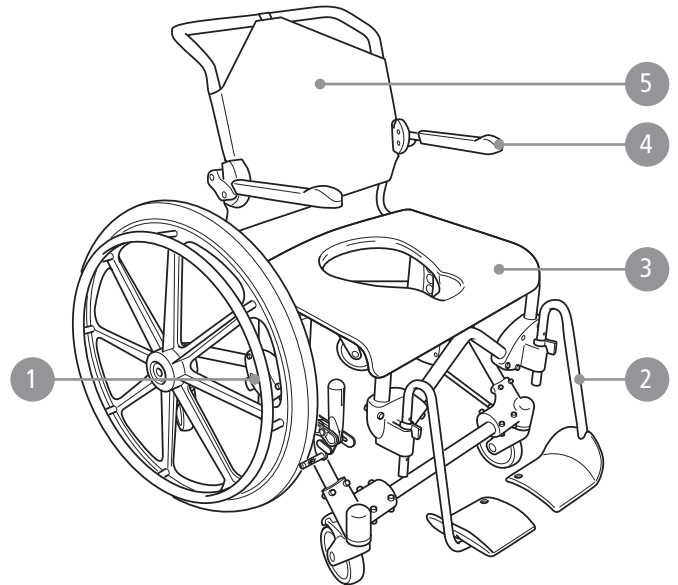
PT Índice

Imagens.....	3-9
Generalidades	30
Descrição do produto	30
Montagem	30
Tabela de dimensões	30
Garantia/manutenção.....	30
Segurança	30
Transferências.....	30
Ajuste.....	31
Apoio para as pernas.....	31
Função de inclinação	31
Acessórios	31

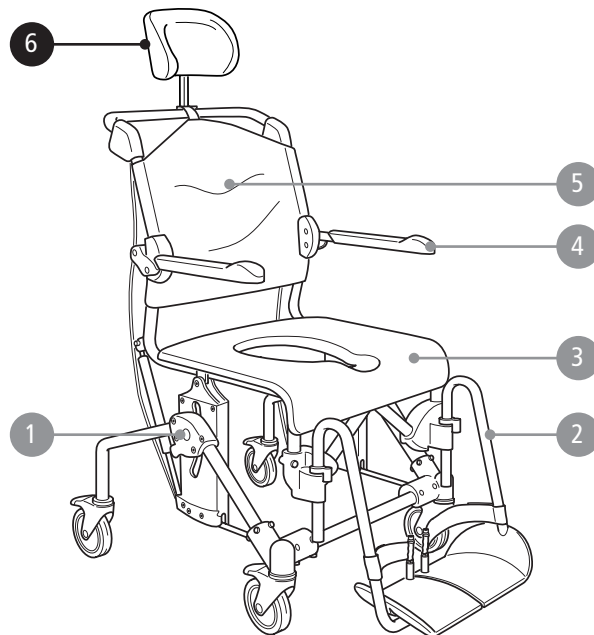
A



Swift Mobile
Swift Mobile 160
Swift Mobile 160S

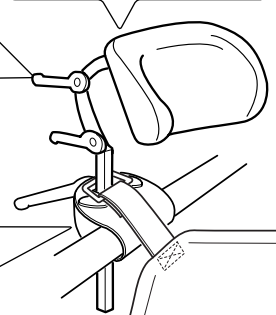
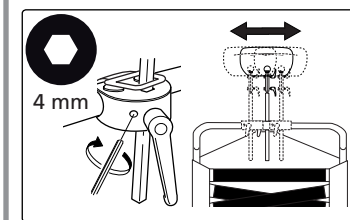
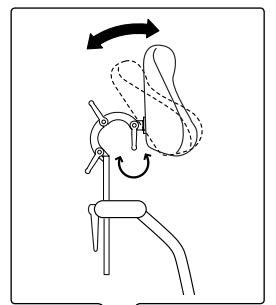
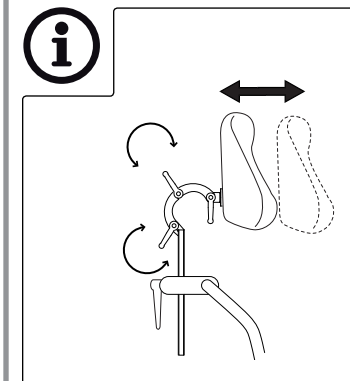
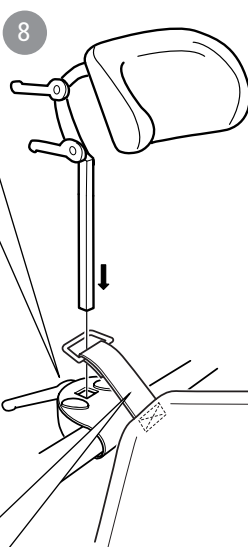
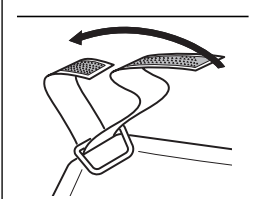
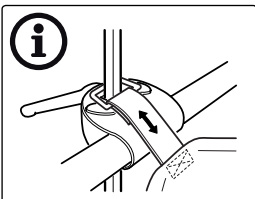
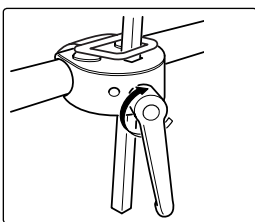
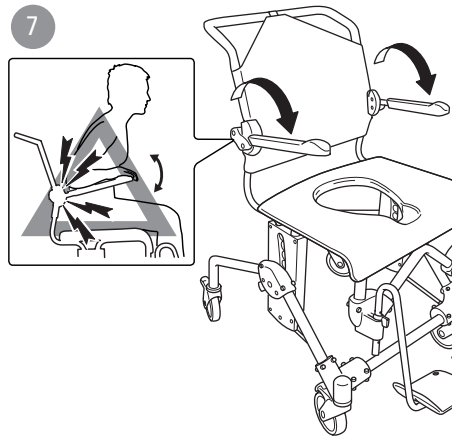
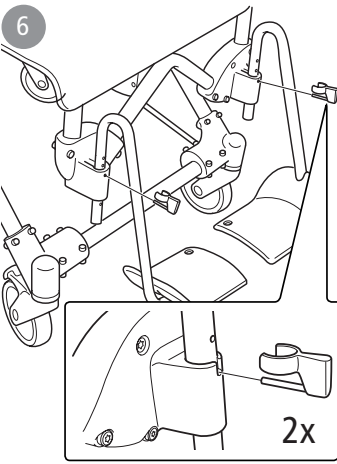
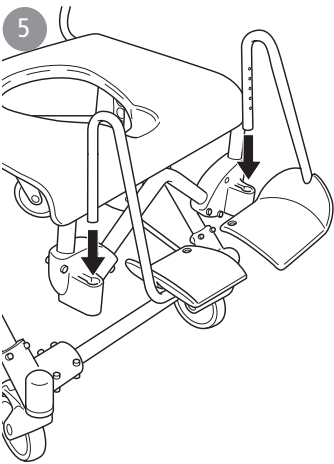
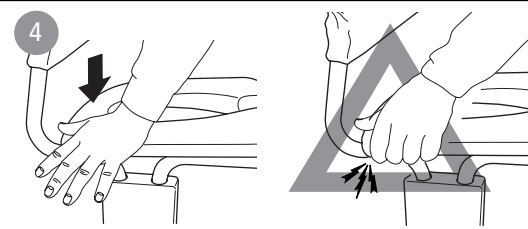
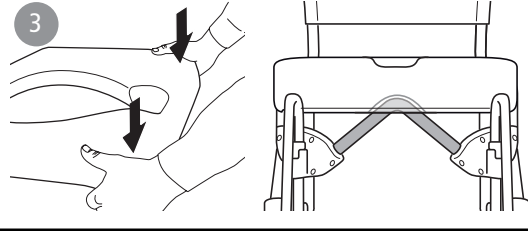
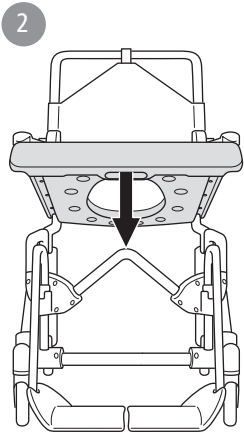
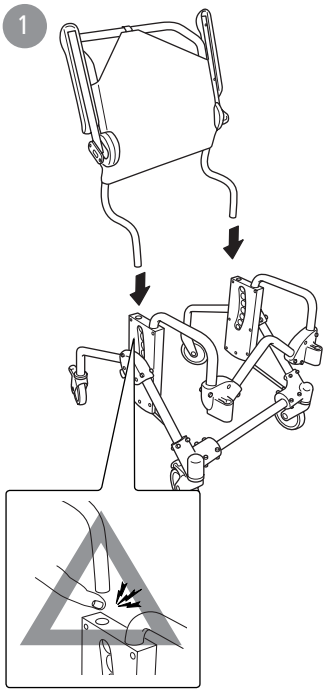


Swift Mobile 24"
Swift Mobile 24" 160



Swift Mobile Tilt
Swift Mobile Tilt 160
Swift Mobile Tilt 160S

B



Swift Mobile .	Swift Mobile 24"	Swift Mobile Tilt
●	●	●
●	●	●
○	○	●

C

Swift Mobile	94 cm	58 cm	45 / 60 cm	50 cm	49 cm	46,5cm	34 / 46,5 cm
S M 160	94 cm	63 cm	45 / 60 cm	50 cm	49 cm	46,5cm	34 / 46,5 cm
S M 160S	94 cm	58 cm	45 / 60 cm	50 cm	49 cm	46,5cm	34 / 46,5 cm
S M 24"	106 cm	74 cm	45 / 60 cm	50 cm	49 cm	46,5cm	34 / 46,5 cm
S M 24" 160	106 cm	74 cm	45 / 60 cm	50 cm	49 cm	46,5cm	34 / 46,5 cm
S M Tilt	104 cm	58 cm	50 / 65 cm	50 cm	52 cm	46,5cm	34 / 46,5 cm
S M Tilt 160	104 cm	63 cm	50 / 65 cm	50 cm	52 cm	46,5cm	34 / 46,5 cm
S M Tilt 160S	104 cm	58 cm	50 / 65 cm	50 cm	52 cm	46,5cm	34 / 46,5 cm

Swift Mobile	22 cm	48 cm	26 cm	50 cm	135 kg	297 lbs	16,6 kg
S M 160	22 cm	54 cm	26 cm	50 cm	160 kg	352 lbs	17,3 kg
S M 160S	22 cm	48 cm	26 cm	50 cm	160 kg	352 lbs	17,2 kg
S M 24"	22 cm	48 cm	26 cm	50 cm	135 kg	297 lbs	24,4 kg
S M 24" 160	22 cm	54 cm	26 cm	50 cm	160 kg	352 lbs	25,1 kg
S M Tilt	22 cm	48 cm	33 cm	54 cm	135 kg	297 lbs	19,7 kg
S M Tilt 160	22 cm	54 cm	33 cm	54 cm	160 kg	352 lbs	20,4 kg
S M Tilt 160S	22 cm	48 cm	33 cm	54 cm	160 kg	352 lbs	20,3 kg

D

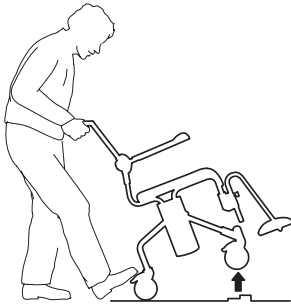
-
-

E

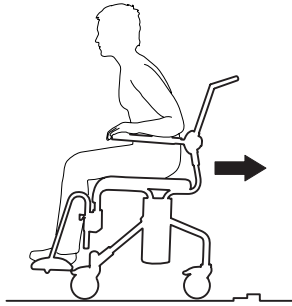
-
-
-
-
-

F

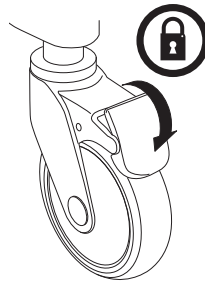
1



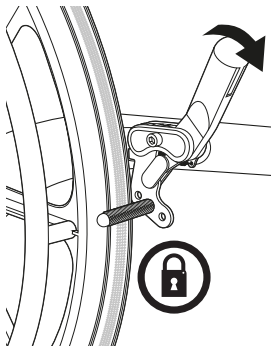
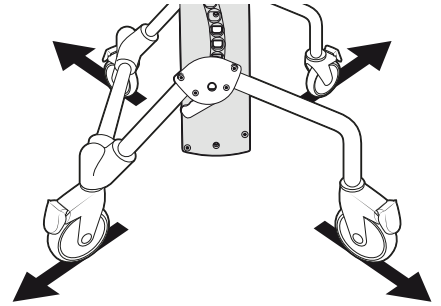
2



3

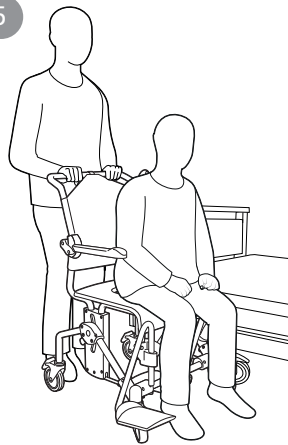


4

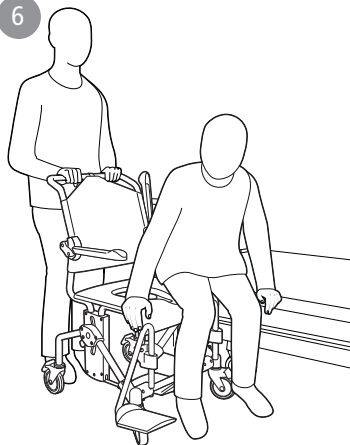


Swift Mobile 24"

5



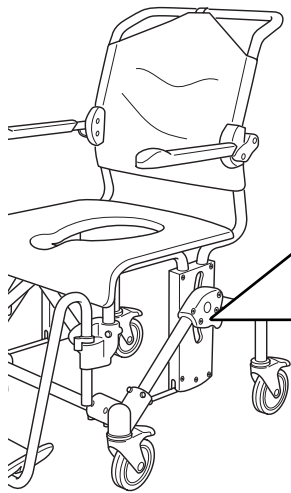
6



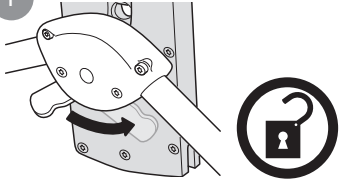
7



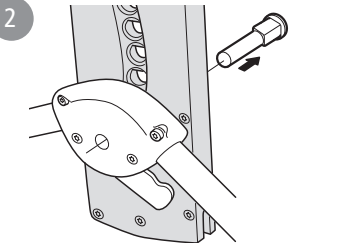
G



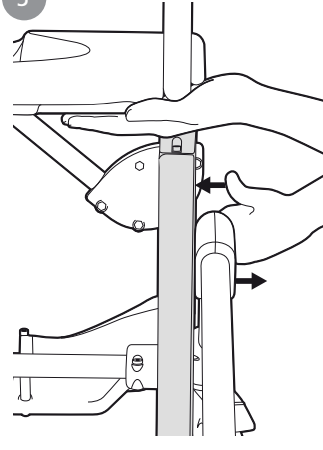
1



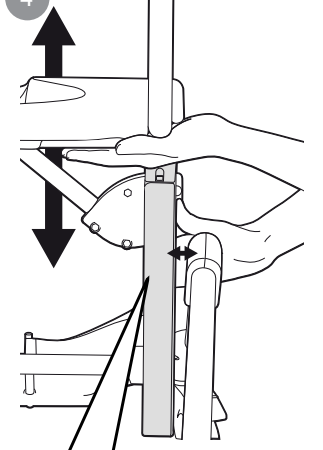
2



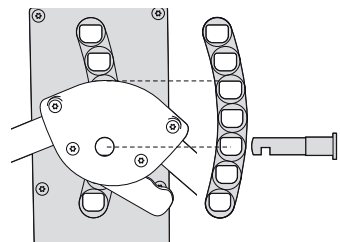
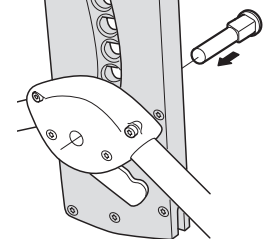
3



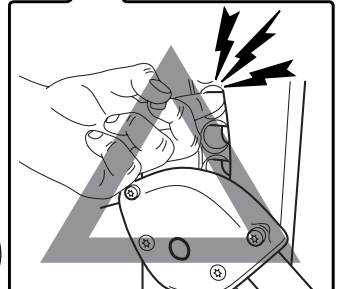
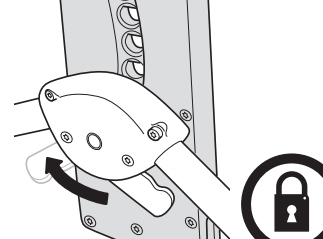
4




5

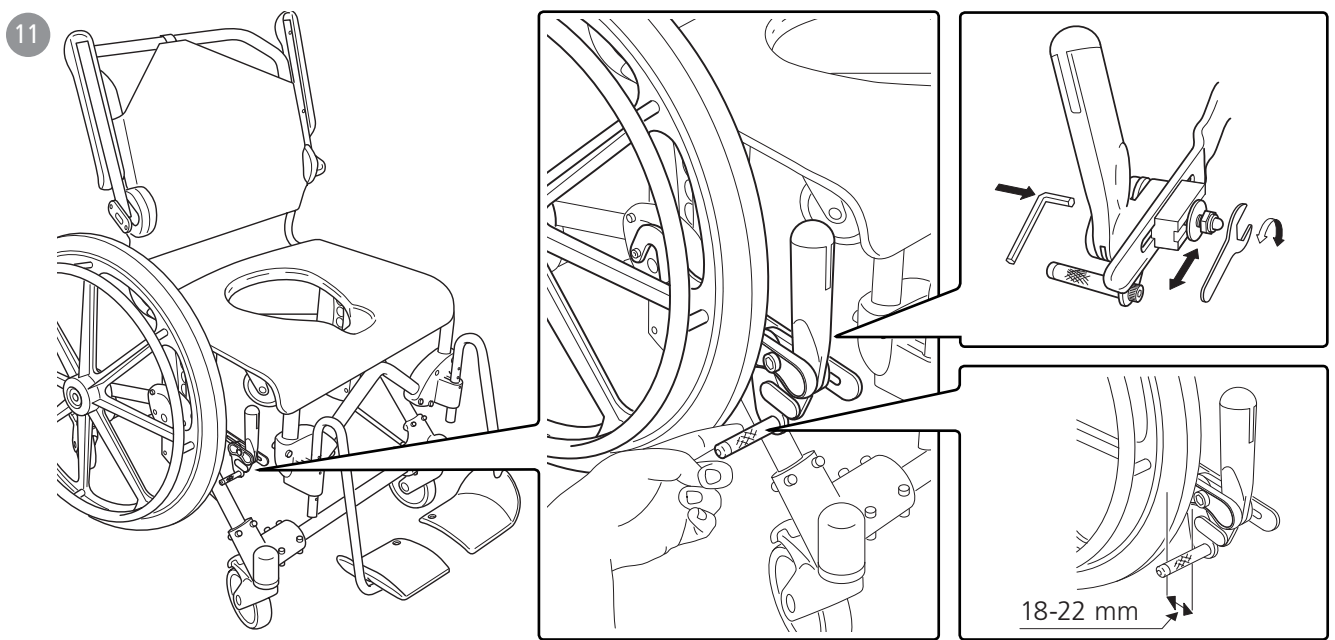
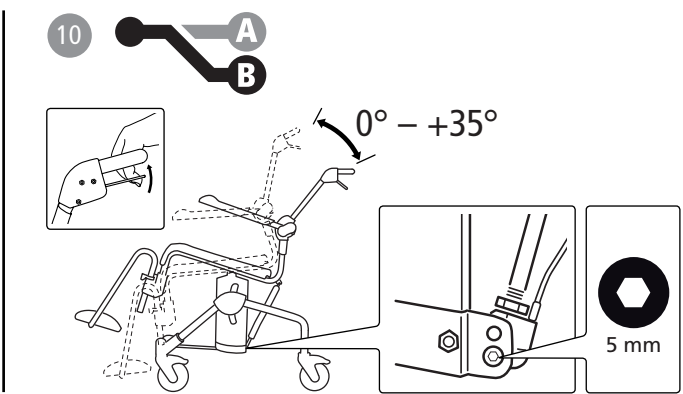
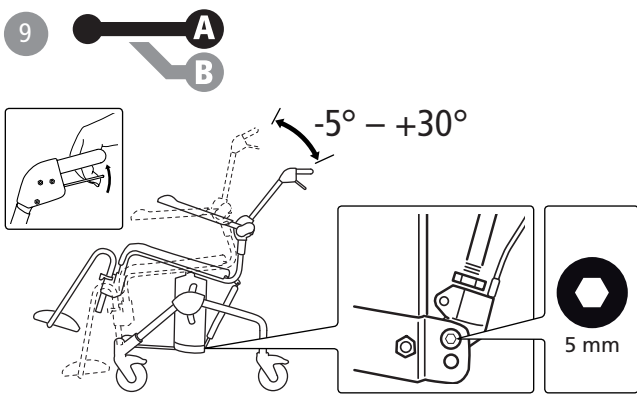
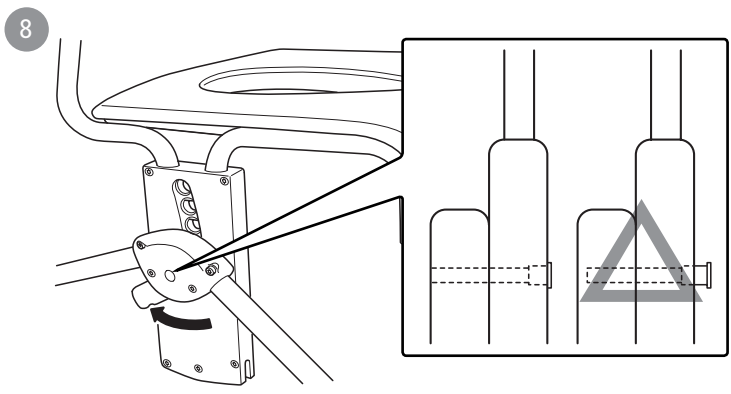


6

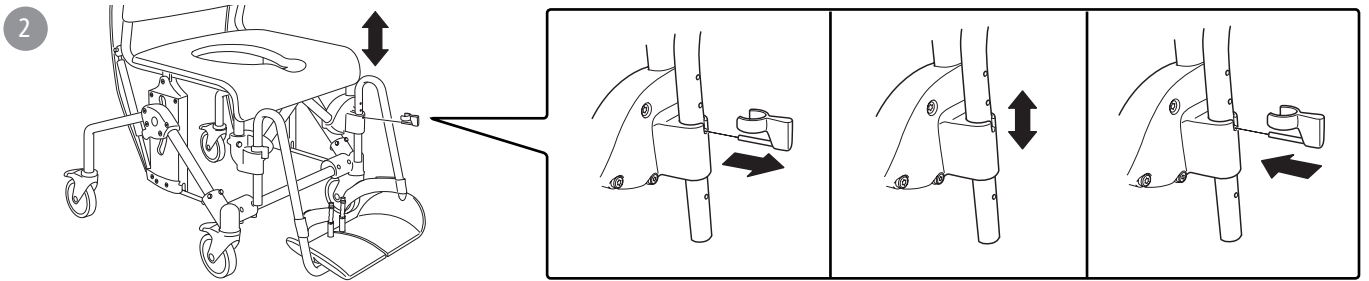
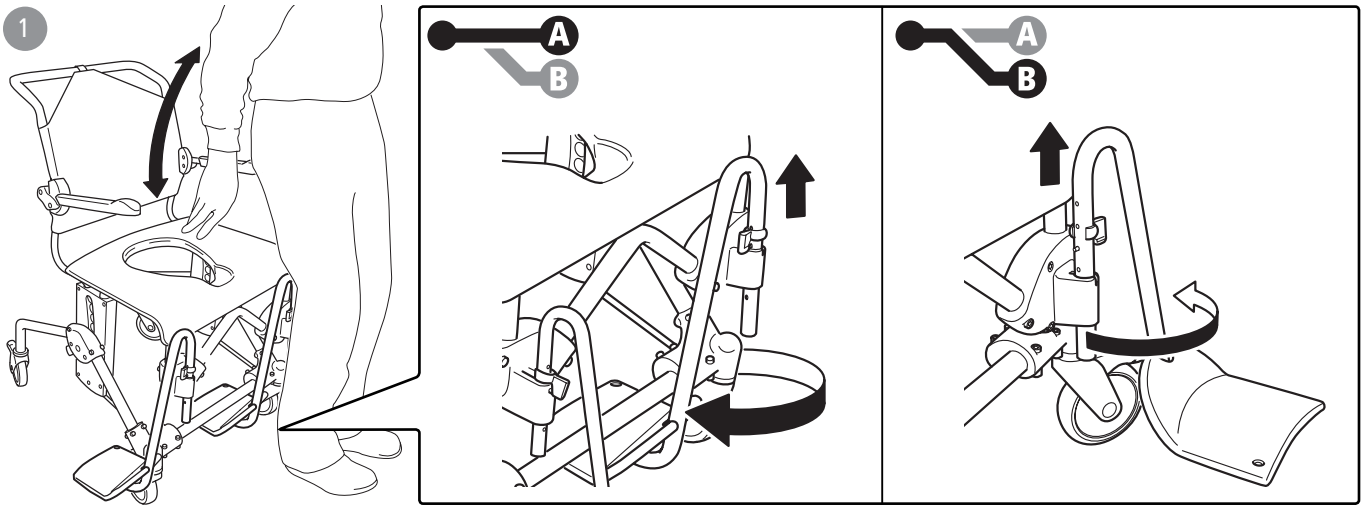


G

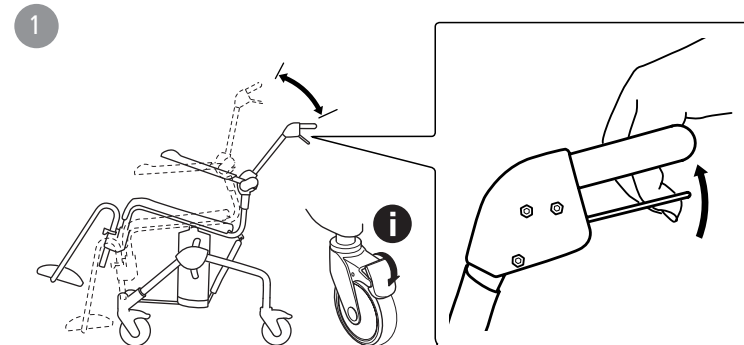
7	
Swift Mobile	45 / 60 cm
Swift Mobile 160	45 / 60 cm
Swift Mobile 160S	45 / 60 cm
Swift Mobile 24"	45 / 60 cm
Swift Mobile 24" 160	45 / 60 cm
Swift Mobile Tilt	50 / 65 cm
Swift Mobile Tilt 160	50 / 65 cm
Swift Mobile Tilt 160S	50 / 65 cm



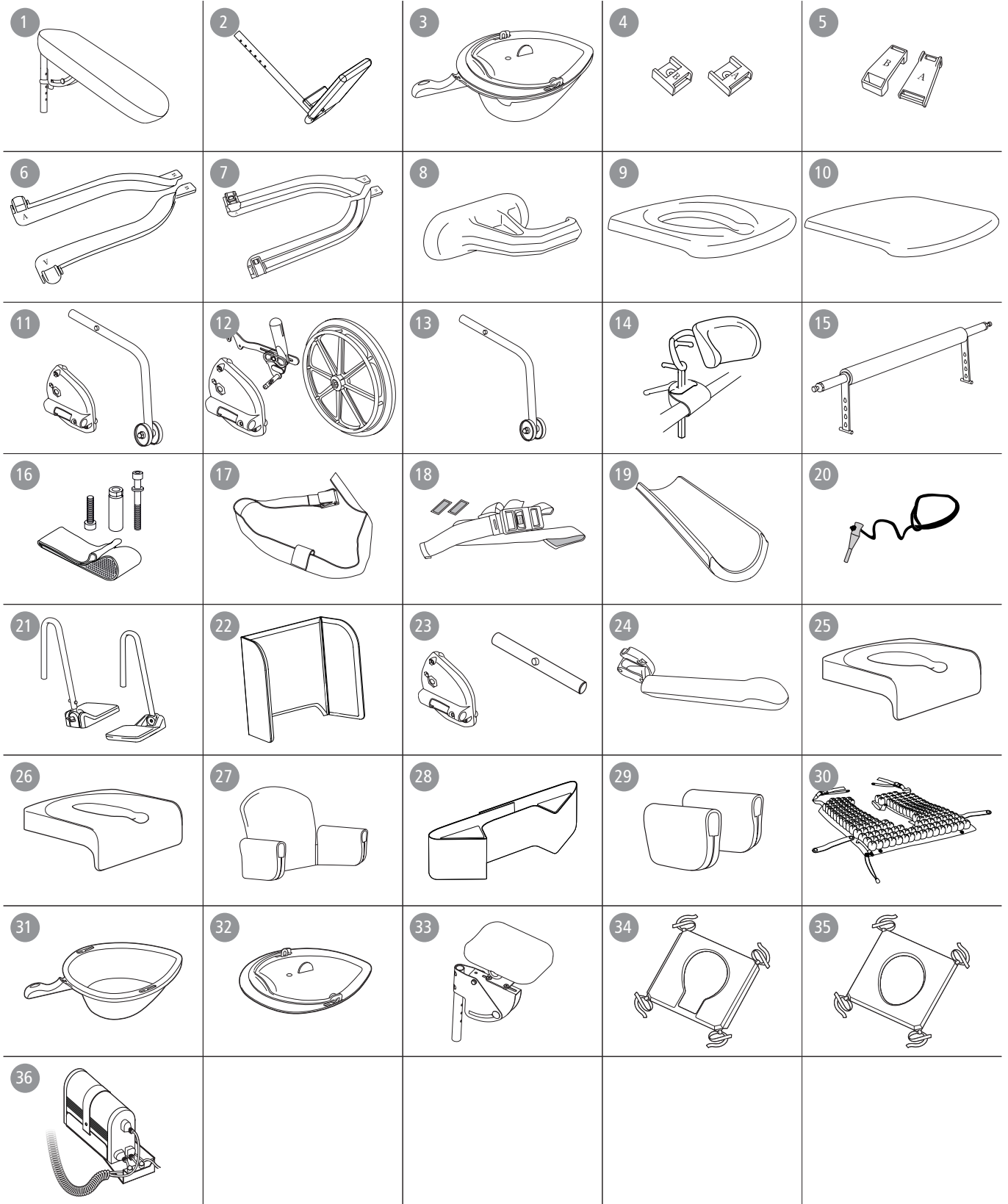
H



I



J



Svenska

Allmänt

Tack för att du valt en duschstol från Etac.

För att undvika skador vid hantering och användning, ska denna manual läsas igenom.

I manualen är Brukaren den person som sitter i stolen.

Hjälparen är den person som manövrerar stolen.

Swift Mobil-familjen är en serie mobila dusch- och toalettstolar avsedda att användas vid hygienbestyr för personer med rörelsenedsättningar. Duschstolen kan användas i dusch, vid handfat eller över toaletten samt för transporten till och från hygienrummet.

Swift Mobil är testad av testinstitut och uppfyller kraven enligt EN ISO 10993-1, SS EN 12182.



Den här symbolen förekommer i manualen tillsammans med text. Den vill påkalla uppmärksamhet när brukarens eller hjälparens säkerhet kan äventyras.



Början på manualen (sid. 3-9) innehåller de bilder som refereras till i varje stycke. Se figur A-J till motsvarande textstycke.



Den här produkten ska återvinnas enligt nationella föreskrifter.

Punktlista: ● = Gäller för, ○ = Tillbehör

Se punktlistan till höger, över vilken information som gäller för respektive produkt.

Denna manual omfattar följande produkter:

Swift Mobil, Swift mobil 160 & Swift Mobil 160 S ●

Swift Mobil 24", Swift mobil 24"160 ●

Swift Mobil Tilt, Swift mobil Tilt 160 & Swift mobil Tilt 160 S ●

Produktbeskrivning

Se Figur A

A1. Bult, **A2.** Benstöd, **A3.** Sits, **A4.** Armstöd, **A5.** Ryggklädsel ● ● ●

A6. Nackstöd ○ ○ ●

Montering

Se Figur B ● ● ●

Måttabell

Se Figur C ● ● ●

Garanti / Underhåll

Se Figur D ● ● ●

5 års garanti mot fel i material och tillverkning. För villkor, se www.etac.com.

Livslängd 7 år. För fullständig information om produktens livslängd, se www.etac.com.

Underhåll och rekonditionering:

För att upprätthålla funktion och säkerhet bör du regelbundet:

D1. Rengöra stolen med vanliga rengöringsmedel utan slipmedel. Skölja och torka.

D2. Produkten tål rengöring i 85 °C i 3 minuter.

• Hålla hjulen rena från hårstrån och tvål-avlagringar m.m.

Om din hygienstol inte har fullgod funktion, tag kontakt med din ordinarör.

Säkerhet

Se Figur E ● ● ●



• Defekt stol får ej användas.

E1. Se till att hjulen är låsta när brukaren sätter sig eller reser sig ur stolen.

• Tippskydd bör användas om brukaren är benamputerad.

E2. Stå ej på fotplattorna, tipprisk!

E3. Sittställningen påverkar stabiliteten.

E4. Utåtställda hjul förbättrar stolens stabilitet.

E5. Se max brukarvikt för din hygienstol i tabellen (sida 5.)

Förflyttning

Se Figur F ● ● ●

Över tröskel:

F1. Enbart stol, sätt en fot på chassiröret

F2. Med brukare, kör stolen baklänges.

Stillastående:

F3. Lås alltid så många hjul som möjligt när stolen används stillastående.

F4. Utåtställda hjul förbättrar stolens stabilitet.

Överflyttning:

Gör en riskbedömning och dokumentera. Som vårdgivare är du ansvarig för brukarens säkerhet. Bedöms momentet som riskfyllt bör hjälpmedel användas. För hjälpmedel till manuellöverflyttning besök www.etac.com

F3-F4. Det är viktigt att man innan överflyttning till och från Swift mobil, ser till att hjulen är låsta och utåtställda.

• Fäll upp det armstöd som är i överflyttningens riktning.

F5-F7. Utför överflyttningen.

Svenska

Justering

Se Figur G

Höjd

G1-G7. Höjden kan regleras enkelt genom att bulten placeras i önskat läge. se intervall i tabell



Kontrollera att båda sidor är lika inställda, annars försämras stabiliteten. **G8.** Använd ej stolen om inte bulten (orange) är låst.

Tiltvinkel

G9. För att kunna tippa sitsen i vinkel -5° – 30° montera gaskolv i läge A

G10. För att kunna tippa sitsen i vinkel 0° – 35° montera gaskolv i läge B

Brukarbroms

G11. Vid justering av broms bör bromstappen ställas 18-22mm ifrån drivhjulet för bra grepp.

Benstöd

Se Figur H

H1. Hjälparen kan lätt lyfta och vrida undan benstöden när brukaren ska sätta sig i eller resa sig ur stolen. Benstöden är avtagbara.

H2. Genom att flytta låstappen erhålles de olika höjdställningarna. Benstöden är höjdställbara i 6 lägen.

Tippfunktion

Se Figur I

I1. Hjälparen reglerar enkelt sittvinkeln genom att hålla in handtaget och tilta till önskat läge.

Se till att hjulen är låsta om tippfunktionen används när brukaren sitter i stolen.

Tillbehör

Se Figur J

Under stycket tillbehör kan du se alla tillval som är möjliga för din hygienstol. Variationer kan förekomma på olika marknader. Begränsningar för tillbehörskombinationer förekommer, för mer information besök www.etac.com.

Se Figur J	Sw M.	Sw M. 24"	Sw M. Tilt	Se Figur J	Sw M.	Sw M. 24"	Sw M. Tilt
J1. Ben- och vadstöd, vinkelreglerbara	<input type="radio"/>	<input type="radio"/>	<input type="radio"/>	J19. Hemiplegiarmstöd	<input type="radio"/>	<input type="radio"/>	<input type="radio"/>
J2. Fotplatta ben- och vadstöd	<input type="radio"/>	<input type="radio"/>	<input type="radio"/>	J20. Armstödslås	<input type="radio"/>	<input type="radio"/>	<input type="radio"/>
J3. Bäckben	<input type="radio"/>	<input type="radio"/>	<input type="radio"/>	J21. Vinkelreglerbara fotplattor	<input type="radio"/>	<input type="radio"/>	<input type="radio"/>
J4. Gejderfästen	<input type="radio"/>	<input type="radio"/>	<input type="radio"/>	J22. Mjukrygg	<input type="radio"/>	<input type="radio"/>	<input type="radio"/>
J5. Tillsats för låg gejderupphängning	<input type="radio"/>	<input type="radio"/>	<input type="radio"/>	J23. Trampör	<input type="radio"/>	<input type="radio"/>	<input type="radio"/>
J6. Bäckengejder	<input type="radio"/>	<input type="radio"/>	<input type="radio"/>	J24. Breddningssats	<input type="radio"/>	<input type="radio"/>	<input type="radio"/>
J7. Hinkgejder	<input type="radio"/>	<input type="radio"/>	<input type="radio"/>	J25. Mjuk Komfortsits	<input type="radio"/>	<input type="radio"/>	<input type="radio"/>
J8. Stänkskydd	<input type="radio"/>	<input type="radio"/>	<input type="radio"/>	J26. Mjuk Komfortsits -smal öppning	<input type="radio"/>	<input type="radio"/>	<input type="radio"/>
J9. Komfortsits	<input type="radio"/>	<input type="radio"/>	<input type="radio"/>	J27. Komfortskal	<input type="radio"/>	<input type="radio"/>	<input type="radio"/>
J10. Sitslock	<input type="radio"/>	<input type="radio"/>	<input type="radio"/>	J28. Bålstöd	<input type="radio"/>	<input type="radio"/>	<input type="radio"/>
J11. Tippskydd inkl.fäste	<input type="radio"/>	<input type="radio"/>	<input type="radio"/>	J29. Armstödsdyna - par	<input type="radio"/>	<input type="radio"/>	<input type="radio"/>
J12. Drivhjulssats	<input type="radio"/>	<input checked="" type="radio"/>	<input type="radio"/>	J30. ROHO tryckavlastande dyna	<input type="radio"/>	<input type="radio"/>	<input type="radio"/>
J13. Tippskydd exkl.fäste	<input type="radio"/>	<input type="radio"/>	<input type="radio"/>	J31. Bäckben	<input type="radio"/>	<input type="radio"/>	<input type="radio"/>
J14. Nackstöd och fäste	<input type="radio"/>	<input type="radio"/>	<input checked="" type="radio"/>	J32. Lock med handtag	<input type="radio"/>	<input type="radio"/>	<input type="radio"/>
J15. Tvärslå 605 mm	<input type="radio"/>	<input type="radio"/>	<input type="radio"/>	J33. Amputationsbenstöd	<input type="radio"/>	<input type="radio"/>	<input type="radio"/>
J15. Tvärslå 665 mm	<input type="radio"/>	<input type="radio"/>	<input type="radio"/>	J34. Mjukdyna - standardöppning	<input type="radio"/>	<input type="radio"/>	<input type="radio"/>
J16. Hälband	<input type="radio"/>	<input type="radio"/>	<input checked="" type="radio"/>	J35. Mjukdyna - oval öppning	<input type="radio"/>	<input type="radio"/>	<input type="radio"/>
J17. Bröstmålte	<input type="radio"/>	<input type="radio"/>	<input type="radio"/>	J36. Motorsats	<input type="radio"/>	<input type="radio"/>	<input type="radio"/>
J18. Höftbälte	<input type="radio"/>	<input type="radio"/>	<input type="radio"/>				<input type="radio"/>

Norsk

Generelt

Takk for at du valgte en dusjstol fra Etac.

For å unngå skader ved håndtering og bruk skal denne bruksanvisningen leses gjennom.

I bruksanvisningen er Brukeren den personen som sitter i stolen. Hjelperen er den personen som manøvrerer stolen. Swift Mobil-familien er en serie mobile dusj- og toalettstoler beregnet for bruk ved hygienestell for personer med nedsatt bevegelse. Dusjstolen kan brukes i dusj, ved vaskefat eller over toalett, samt for transport til og fra hygienestellet.

Swift Mobil er testet av testinstitutter og oppfyller kravene i henhold til EN ISO 10993-1, SS EN 12182.



Dette symbolet forekommer i bruksanvisningen sammen med tekst. Det påpeker momenter der brukerens eller hjelperens sikkerhet kan settes på spill.



Begynnelsen av bruksanvisningen (side 3-9) inneholder bildene det refereres til i hvert avsnitt. Se figur A-J for tilhørende tekst.



Dette produktet skal gjenvinnes i henhold til nasjonale forskrifter.

Punktliste: ● = Gjelder for, ○ = Tilbehør

Se punktlisten til høyre for informasjon som gjelder for hvert enkelt produkt.

Denne bruksanvisningen omfatter følgende produkter:

Swift Mobil, Swift mobil 160 & Swift Mobil 160 S ●

Swift Mobil 24", Swift mobil 24"160 ●

Swift Mobil Tilt, Swift mobil Tilt 160 & Swift mobil Tilt 160 S ●

Produktbeskrivelse

Se Figur A

A1. Bolt, **A2.** Fotstøtter, **A3.** Sete, **A4.** Armlener, **A5.** Ryggtrekk

A6. Nakkestøtte

Montering

Se Figur B

Måltabell

Se Figur C

Garanti/vedlikehold

Se Figur D

5 års garanti mot feil i materiale og utførelse. For betingelser, se www.etac.com.

Levetid 7 år. Se fullstendig informasjon om produktenes levetid på www.etac.com.

Vedlikehold og rekondisjonering:

For å opprettholde funksjon og sikkerhet bør du regelmessig:

D1. Rengjøre stolen med vanlig rengjøringsmiddel uten slipemiddel. Skyll og tørk.

D2. Produktet tåler rengjøring ved 85 °C i 3 minutter.

- Holde hjulene rene for hårstrå og såpeavleiringer m.m.

Dersom hygienestolen din ikke fungerer optimalt, ta kontakt med vedkommende som har forskrevet den.

Sikkerhet

Se Figur E



- Stolen må ikke brukes hvis den er defekt.

E1. Pass på at hjulene er låste når brukeren setter seg eller reiser seg fra stolen.

- Vippesikring bør brukes hvis brukeren er benamputert.
- E2.** Stå ikke på fotplatene, fare for velt!
- E3.** Sittstillingen påvirker stabiliteten.
- E4.** Stolens stabilitet forbedres hvis hjulene vendes utover.
- E5.** Se maks. brukervekt for din hygienestol i tabellen (side 5).

Forflytning

Se Figur F

Over terskel:

F1. Kun stol, sett en fot på chassistrøret

F2. Stol med bruker i: kjør stolen baklengs.

Stillestående:

F3. Lås alltid så mange hjul som mulig når stolen er i bruk, men står rolig.

F4. Utovervendte hjul bedrer stolens stabilitet.

Overflytting:

Foreta en risikovurdering, og dokumenter den. Som pleier er du ansvarlig for brukerens sikkerhet. Hvis operasjonen vurderes som vanskelig, bør det brukes hjelpemiddel. Se www.etac.com for hjelpemidler til manuell overflytting.

F3-F4. Før overflytting til og fra Swift Mobil er det viktig å kontrollere at hjulene er låste og vender utover.

- Fell opp armlenet i overflyttingsretningen.

F5-F7. Utfør overflyttingen.

Norsk

Justering

Se Figur G

Høyde

G1-G7. Høyden kan enkelt reguleres ved at bolten settes i ønsket stilling. Se intervall i tabellen.



Kontroller at begge sider er likt innstilt, ellers svekkes stabiliteten. **G8.** Bruk ikke stolen hvis ikke bolten (oransje) er låst.

Vippevinkel

G9. For å kunne vippe setet i -5° – 30° vinkel, monteres gassfjæren i stilling A

G10. For å kunne vippe setet i 0° – 35° vinkel, monteres gassfjæren i stilling B

Brukerbrems

G11. Ved justering av bremsen bør bremsetappen stilles 18-22 mm fra drivhjulset for godt grep.

Fotstøtter

Se Figur H

H1. Hjelperen kan lett løfte og vri fotstøttene til siden når brukeren skal sette seg i eller reise seg fra stolen. Fotstøttene er avtakbare.

H2. Ved å flytte låsetappen oppnås de ulike høydeinnstillingene. Fotstøttene kan stilles i 6 stillinger i høyden.

Vippefunksjon

Se Figur I

I1. Hjelperen regulerer enkelt sittevinkelen ved å holde håndtaket inne og vippe til ønsket stilling. Påse at hjulene er låst dersom vippefunksjonen brukes når brukeren sitter i stolen.

Tilbehør

Se Figur J

I avsnittet tilbehør kan du se alt tilbehør som er tilgjengelig for din hygienestol. Variasjoner for standard kan forekomme på ulike markeder. Begrensninger for tilbehørskombinasjoner forekommer. Se www.etac.com for mer informasjon.

Se Figur J	Sw M.	Sw M. 24"	Sw M. Tilt	Se Figur J	Sw M.	Sw M. 24"	Sw M. Tilt
J1. Fot- og leggstøtte, regulerbar vinkel	<input type="radio"/>	<input type="radio"/>	<input type="radio"/>	J19. Hemiplegiarmstøtte	<input type="radio"/>	<input type="radio"/>	<input type="radio"/>
J2. Fotstøtte	<input type="radio"/>	<input type="radio"/>	<input type="radio"/>	J20. Lås til armlen	<input type="radio"/>	<input type="radio"/>	<input type="radio"/>
J3. Bekken	<input type="radio"/>	<input type="radio"/>	<input type="radio"/>	J21. Vinkelregulerbare fotplater	<input type="radio"/>	<input type="radio"/>	<input type="radio"/>
J4. Skinnefester	<input type="radio"/>	<input type="radio"/>	<input type="radio"/>	J22. Myk rygg	<input type="radio"/>	<input type="radio"/>	<input type="radio"/>
J5. Tilsats for lav skinneopphenging	<input type="radio"/>	<input type="radio"/>	<input type="radio"/>	J23. Trampepedal	<input type="radio"/>	<input type="radio"/>	<input type="radio"/>
J6. Bekkenskiner	<input type="radio"/>	<input type="radio"/>	<input type="radio"/>	J24. Utvidelse kit	<input type="radio"/>	<input type="radio"/>	<input type="radio"/>
J7. Bøtteskiner	<input type="radio"/>	<input type="radio"/>	<input type="radio"/>	J25. Mykt komfortsete	<input type="radio"/>	<input type="radio"/>	<input type="radio"/>
J8. Sprutbeskyttelse	<input type="radio"/>	<input type="radio"/>	<input type="radio"/>	J26. Mykt komfortsete - smal åpning	<input type="radio"/>	<input type="radio"/>	<input type="radio"/>
J9. Komfortpute	<input type="radio"/>	<input type="radio"/>	<input type="radio"/>	J27. Komfortskall	<input type="radio"/>	<input type="radio"/>	<input type="radio"/>
J10. Setelukk	<input type="radio"/>	<input type="radio"/>	<input type="radio"/>	J28. Torsostøtte	<input type="radio"/>	<input type="radio"/>	<input type="radio"/>
J11. Veltebeskyttelse inkl. feste	<input type="radio"/>	<input type="radio"/>	<input type="radio"/>	J29. Armlenepute - par	<input type="radio"/>	<input type="radio"/>	<input type="radio"/>
J12. Drivhjulssats	<input type="radio"/>	<input checked="" type="radio"/>	<input type="radio"/>	J30. ROHO trykkavlastende pute	<input type="radio"/>	<input type="radio"/>	<input type="radio"/>
J13. Veltebeskyttelse eksl. feste	<input type="radio"/>	<input type="radio"/>	<input type="radio"/>	J31. Bekken	<input type="radio"/>	<input type="radio"/>	<input type="radio"/>
J14. Nakkestøtte og feste	<input type="radio"/>	<input type="radio"/>	<input checked="" type="radio"/>	J32. Lukk med håndtak	<input type="radio"/>	<input type="radio"/>	<input type="radio"/>
J15. Stag 605 mm	<input type="radio"/>	<input type="radio"/>	<input type="radio"/>	J33. Amputasjonsbenstøtte	<input type="radio"/>	<input type="radio"/>	<input type="radio"/>
J15. Stag 665 mm	<input type="radio"/>	<input type="radio"/>	<input type="radio"/>	J34. Myk pute - standardåpning	<input type="radio"/>	<input type="radio"/>	<input type="radio"/>
J16. Hælbånd	<input type="radio"/>	<input type="radio"/>	<input checked="" type="radio"/>	J35. Myk pute - oval åpning	<input type="radio"/>	<input type="radio"/>	<input type="radio"/>
J17. Brystbelte	<input type="radio"/>	<input type="radio"/>	<input type="radio"/>	J36. Motorsett	<input type="radio"/>	<input type="radio"/>	<input type="radio"/>
J18. Hoftebelte	<input type="radio"/>	<input type="radio"/>	<input type="radio"/>				<input type="radio"/>

Dansk

Generelt

Tak for dit køb af en badestol fra Etac.

Med henblik på at forebygge skader i forbindelse med håndtering og anvendelse skal denne betjeningsvejledning gennemlæses.

I betjeningsvejledningen er "brugeren" den person, der sidder i stolen. "Hjælperen" er den person, der manøvrerer stolen.

Swift Mobil-familien er en serie af mobile bade- og toiletstole, der er beregnet til brug ved varetagelse af personlig hygiejne for bevægelsehæmmede personer. Badestolen kan anvendes i brusebadet, ved håndvasken eller over toiletet samt til transport til og fra hygiejnerummet.

Swift Mobil er testet af et behørigt institut og opfylder kravene iht. EN ISO 10993-1, SS EN 12182.



I betjeningsvejledningen vil dette symbol blive benyttet sammen med teksten. Situationer med risiko for brugerens eller hjælperens sikkerhed.



I begyndelsen af manualen (side 3-9) findes de billeder, der henvises til i de enkelte afsnit. Se figur A-J til det tilsvarende tekstafsnit.



Dette produkt skal genanvendes iht. nationale forskrifter.

Punktliste: ● = Gælder for, ○ = Tilbehør

Punktlisten til højre viser, hvilken information der hører til de forskellige produkter.

Denne manual omfatter følgende produkter:

Swift Mobil, Swift mobil 160 & Swift Mobil 160 S ●

Swift Mobil 24", Swift mobil 24"160 ●

Swift Mobil Tilt, Swift mobil Tilt 160 & Swift mobil Tilt 160 S ●

Produktbeskrivelse

Se Figur A

A1. Bolt, **A2.** Benstøtte, **A3.** Sæde, **A4.** Armlæn, **A5.** Rygbeklædning ● ● ●

A6. Nakkestøtte ○ ○ ●

Montering

Se Figur B ● ● ●

Måletabel

Se Figur C ● ● ●

Garanti / Vedligeholdelse

Se Figur D ● ● ●

5 års garanti mod fejl i materialer og forarbejdning. Vilkår fremgår af www.etac.com.

Levetid 7 år. For fuldstændige oplysninger om produktets levetid, se www.etac.com.

Vedligeholdelse og rekonditionering:

Med henblik på at opretholde funktionalitet og sikkerhed bør du regelmæssigt:

D1. Rengøre stolen med almindelige rengøringsmidler uden slibemiddel. Afskylle og tørre produktet.

D2. Produktet tåler rengøring ved 85 °C i 3 minutter.

- Holde hjulene rene fra hår og sæberester m.v. Hvis din

hygiejnestol ikke fungerer korrekt, bedes du rådføre dig med din kontaktperson.

⚠ Sikkerhed

Se Figur E ● ● ●



- En defekt stol må ikke anvendes.

E1. Vær sikker på, at hjulene er låste, når brugeren sætter sig i eller rejser sig fra stolen.

- Vippesikring bør anvendes, hvis brugeren er benamputeret.

E2. Stå ikke på fodpladerne, fare for at vippe!

E3. Siddestillingen påvirker stabiliteten.

E4. Udadvendte hjul forbedrer stolens stabilitet.

E5. Se maks. brugervægt for din hygiejnestol i tabellen (side 5).

Forflytning

Se Figur F ● ● ●

Over dørtrin:

F1. Kun stol, sæt en fod på chassistrøret

F2. Med bruger: kør stolen baglæns.

Stillestående:

F3. Lås altid så mange hjul som muligt, når stolen anvendes stillestående.

F4. Ud-af-drejede hjul forbedrer stolens stabilitet.

Forflytning:

Foretag en risikovurdering, og dokumentér den. Som

plejeperson er du ansvarlig for brugerens sikkerhed. Hvis situationen vurderes som risikofyldt, bør der anvendes et hjælpemiddel. Vedrørende hjælpemidler til manuel forflytning henvises til www.etac.com

F3-F4. Det er vigtigt, at man inden forflytning til og fra Swift Mobil kontrollerer, at hjulene er låste og peger udad.

- Slå det armlæn op, som er i forflytningens retning.

F5-F7. Foretag forflytningen.

Swift Mobil

Swift Mobil 24"

Swift Mobil Tilt

Dansk

Justering

Se Figur G

Højde

G1-G7. Højden kan nemt justeres ved at placere bolten i den ønskede position. Se intervaller i tabellen.



Kontrollér, at begge sider er indstillet ens, ellers forringes stabiliteten. **G8.** Stolen må ikke anvendes, hvis bolten (orange) ikke er låst.

Vippevinkel

G9. For at kunne vippe sædet i -5° til 30° vinkel monteres gasfjederen i position A

G10. For at kunne vippe sædet i 0° til 35° vinkel monteres gasfjederen i position B

Brugerbremse

G11. Ved justering af bremsen bør bremsetappen stilles 18-22 mm fra drivhjulet for at få godt greb.

Benstøtter

Se Figur H

H1. Hjælperen kan nemt løfte og dreje benstøtterne væk, når brugeren skal sætte sig eller rejse sig fra stolen. Benstøtterne er aftagelige.

H2. Låsepalen flyttes for at opnå de forskellige højdeindstillinger. Benstøtterne kan højdejusteres i 6 trin.

Vippefunktion

Se Figur I

I1. Hjælperen kan nemt regulere siddevinklen ved at holde håndtaget ind og tippe det til den ønskede position. Kontroller, at hjulene er låste, når vippefunktionen benyttes, mens en bruger sidder i stolen.

Tilbehør

Se Figur J

I afsnittet om tilbehør kan du se alle de tilvalg, der fås til din hygiejnestol. Forskellige mærker kan have forskellige standarder. Tilbehørskombinationerne kan være begrænsede. Få mere at vide på www.etac.com.

Se Figur J	Sw M.	Sw M. 24"	Sw M. Tilt	Se Figur J	Sw M.	Sw M. 24"	Sw M. Tilt
J1. Ben- og lægstøtter, vinkelregulerbare	<input type="checkbox"/>	<input type="checkbox"/>	<input type="checkbox"/>	J19. Hemiplegiarmstøtte	<input type="checkbox"/>	<input type="checkbox"/>	<input type="checkbox"/>
J2. Fodstøtte	<input type="checkbox"/>	<input type="checkbox"/>	<input type="checkbox"/>	J20. Armlænslås	<input type="checkbox"/>	<input type="checkbox"/>	<input type="checkbox"/>
J3. Bækken	<input type="checkbox"/>	<input type="checkbox"/>	<input type="checkbox"/>	J21. Vinkelregulerbare fodplader	<input type="checkbox"/>	<input type="checkbox"/>	<input type="checkbox"/>
J4. Skinnebeslag	<input type="checkbox"/>	<input type="checkbox"/>	<input type="checkbox"/>	J22. Blød ryg	<input type="checkbox"/>	<input type="checkbox"/>	<input type="checkbox"/>
J5. Tilbehørsdele til lav skinneophængning	<input type="checkbox"/>	<input type="checkbox"/>	<input type="checkbox"/>	J23. Trædepedal	<input type="checkbox"/>	<input type="checkbox"/>	<input type="checkbox"/>
J6. Bækkenskiner	<input type="checkbox"/>	<input type="checkbox"/>	<input type="checkbox"/>	J24. Breddesæt	<input type="checkbox"/>	<input type="checkbox"/>	<input type="checkbox"/>
J7. Spandeskiner	<input type="checkbox"/>	<input type="checkbox"/>	<input type="checkbox"/>	J25. Blødt komfortsæde	<input type="checkbox"/>	<input type="checkbox"/>	<input type="checkbox"/>
J8. Stænkbeskyttelse	<input type="checkbox"/>	<input type="checkbox"/>	<input type="checkbox"/>	J26. Blødt komfortsæde - smal åbning	<input type="checkbox"/>	<input type="checkbox"/>	<input type="checkbox"/>
J9. Komfortsæde	<input type="checkbox"/>	<input type="checkbox"/>	<input type="checkbox"/>	J27. Komfortbeklædning	<input type="checkbox"/>	<input type="checkbox"/>	<input type="checkbox"/>
J10. Sædelåg	<input type="checkbox"/>	<input type="checkbox"/>	<input type="checkbox"/>	J28. Sidestøtte	<input type="checkbox"/>	<input type="checkbox"/>	<input type="checkbox"/>
J11. Vippebeskyttelse inkl. beslag	<input type="checkbox"/>	<input type="checkbox"/>	<input type="checkbox"/>	J29. Armlæns pude - par	<input type="checkbox"/>	<input type="checkbox"/>	<input type="checkbox"/>
J12. Drivhjulsæt	<input type="checkbox"/>	<input checked="" type="checkbox"/>	<input type="checkbox"/>	J30. ROHO trykaflastende pude	<input type="checkbox"/>	<input type="checkbox"/>	<input type="checkbox"/>
J13. Vippebeskyttelse ekskl. beslag	<input type="checkbox"/>	<input type="checkbox"/>	<input type="checkbox"/>	J31. Bækken	<input type="checkbox"/>	<input type="checkbox"/>	<input type="checkbox"/>
J14. Nakkestøtte og beslag	<input type="checkbox"/>	<input type="checkbox"/>	<input checked="" type="checkbox"/>	J32. Låg med håndtag	<input type="checkbox"/>	<input type="checkbox"/>	<input type="checkbox"/>
J15. Tværstang 605 mm	<input type="checkbox"/>	<input type="checkbox"/>	<input type="checkbox"/>	J33. Amputationsbenstøtte	<input type="checkbox"/>	<input type="checkbox"/>	<input type="checkbox"/>
J15. Tværstang 665 mm	<input type="checkbox"/>	<input type="checkbox"/>	<input type="checkbox"/>	J34. Blød pude - standardåbning	<input type="checkbox"/>	<input type="checkbox"/>	<input type="checkbox"/>
J16. Hælebånd	<input type="checkbox"/>	<input type="checkbox"/>	<input checked="" type="checkbox"/>	J35. Blød pude - oval åbning	<input type="checkbox"/>	<input type="checkbox"/>	<input type="checkbox"/>
J17. Brystbælte	<input type="checkbox"/>	<input type="checkbox"/>	<input type="checkbox"/>	J36. Motorsæt	<input type="checkbox"/>	<input type="checkbox"/>	<input type="checkbox"/>
J18. Hoftebælte	<input type="checkbox"/>	<input type="checkbox"/>	<input type="checkbox"/>				<input type="checkbox"/>

English

General

Thank you for choosing a shower chair from Etac.
In order to avoid injury during handling and use, please read through this manual first.

In the manual, the user is the person sitting in the chair.
The assistant is the person operating the chair.

The Swift Mobile family is a range of mobile shower and toilet chairs intended for use when carrying out hygiene care for people with decreased mobility. The shower chair can be used in showers, at sinks or over the toilet, as well as for transfers to and from the hygiene room.

Swift Mobil has been tested by a testing institute and complies with the requirements stated in EN ISO 10993-1 and SS EN 12182.



This symbol appears in the manual along with text. It indicates instances where the safety of the user or the assistant may be at risk.



The images which are referred to on each page are found at the start of the manual (pages 3 to 9). See Figures A to J for the corresponding text.



This product should be recycled as per national regulations.

Item list: ● = Applies to, ○ = Accessories

See the item list on the right which displays the information applicable to each product.

This manual covers the following products:

Swift Mobile, Swift mobile 160 & Swift Mobile 160 S	●		
Swift Mobile 24", Swift mobile 24"160		●	
Swift Mobile Tilt, Swift mobile Tilt 160 & Swift mobile Tilt 160 S			●

Swift Mobile
Swift Mobile 24"
Swift Mobile Tilt

Product description

See Figure A

A1. Bolt, **A2.** Legrest, **A3.** Seat, **A4.** Armrest, **A5.** Backrest upholstery

A6. Headrest

● ● ●
○ ○ ●

Assembly

See Figure B

● ● ●

Dimension table

See Figure C

● ● ●

Warranty / maintenance

See Figure D

● ● ●

5-year guarantee against material and manufacturing defects. For terms and conditions, see www.etac.com.
Service life 7 years. For complete information regarding the service life of the product, see www.etac.com.

your shower and toilet chair is not in perfect working order, contact your dealer.

Maintenance and reconditioning

To keep the chair in good and safe working order, you should regularly:

- D1.** Clean the chair with ordinary non-abrasive detergent. Rinse and dry.
- D2.** The product can be cleaned at 85 °C for 3 minutes.
- Keep the castors free of hair and soap deposits, etc. If

Safety

See Figure E

● ● ●



- Defective chairs must not be used.

E1. Make sure the castors are locked when users sit down on or get up from the chair.

- An anti-tip attachment must be used if the user is an amputee.

- E2.** Never stand on the foot supports as there is a risk of tipping!
- E3.** The sitting position has an impact on stability.
- E4.** Chair stability is improved if the castors point outward.
- E5.** See the maximum user weight for your commode chair in the table (page 5).

Transfers

See Figure F

● ● ●

Over a threshold:

- F1.** Chair only, put one foot on the chassis tubing
- F2.** With occupant, pull the chair backwards.

In stationary position:

- F3.** Always lock as many castors as possible when the chair is to be used in a stationary position.
- F4.** Out-turned castors improve the chair's stability.

Transferring:

Assess the risks and take notes. You as a carer are responsible for the safety of the user. Aids should be used if the transfer is deemed as risky. Visit www.etac.com for manual transfer aids.

F3-F4. It is important to ensure that the castors are locked and pointing outward before carrying out transfers to and from Swift Mobile.

- Fold up the armrest on the transfer side of the chair.
- F5-F7.** Carry out the transfer.

English

Adjustment See Figure G

Height
G1-G7. The height is easily adjusted by inserting the bolt in the required position. See distances in table



Check that both sides have been adjusted to the same height as otherwise stability can be reduced. **G8.** Do not use the chair if the bolt (orange) is not locked.

Swift Mobile	Swift Mobile 24"	Swift Mobile Tilt
--------------	------------------	-------------------

<input type="checkbox"/>	<input type="checkbox"/>	<input type="checkbox"/>
--------------------------	--------------------------	--------------------------

Tilt angle
G9. Fit the gas piston in position A to tilt the seat at angles from -5° to 30°
G10. Fit the gas piston in position B to tilt the seat at angles from 0° to 35°

<input type="checkbox"/>	<input type="checkbox"/>	<input checked="" type="checkbox"/>
--------------------------	--------------------------	-------------------------------------

User brake
G11. When adjusting the brake, the brake pin should be set 18 to 22 mm from the rear wheel for good grip.

<input type="checkbox"/>	<input checked="" type="checkbox"/>	<input type="checkbox"/>
--------------------------	-------------------------------------	--------------------------

Legrest See Figure H

H1. The assistant can easily raise and swivel the legrests to the side for the user to sit down in or get up out of the chair. The footrests are detachable.

H2. Various height adjustment options are available by moving the locking pin. The legrests have 6 different height settings.

<input checked="" type="checkbox"/>	<input checked="" type="checkbox"/>	<input checked="" type="checkbox"/>
-------------------------------------	-------------------------------------	-------------------------------------

Tilt function See Figure I

I1. The assistant can adjust the sitting angle with ease by holding in the handle and tilting to the required position. Make sure that the wheels are locked if the tilt function is used when the user is sitting in the chair.

<input type="checkbox"/>	<input type="checkbox"/>	<input checked="" type="checkbox"/>
--------------------------	--------------------------	-------------------------------------

Accessories See Figure J

User brake
G11 When adjusting the brake, the brake pin should be set 18 to 22 mm from the rear wheel for good grip.

<input type="checkbox"/>	<input type="checkbox"/>	<input type="checkbox"/>
--------------------------	--------------------------	--------------------------

See Figure J	Sw M.	Sw M. 24"	Sw M. Tilt
J1. Leg and calf rest, angle-variable	<input type="checkbox"/>	<input type="checkbox"/>	<input type="checkbox"/>
J2. Footrest	<input type="checkbox"/>	<input type="checkbox"/>	<input type="checkbox"/>
J3. Commode pan	<input type="checkbox"/>	<input type="checkbox"/>	<input type="checkbox"/>
J4. Pan-holder attachments	<input type="checkbox"/>	<input type="checkbox"/>	<input type="checkbox"/>
J5. Attachments for low pan-holder mounting	<input type="checkbox"/>	<input type="checkbox"/>	<input type="checkbox"/>
J6. Commode pan holders	<input type="checkbox"/>	<input type="checkbox"/>	<input type="checkbox"/>
J7. Bucket holders	<input type="checkbox"/>	<input type="checkbox"/>	<input type="checkbox"/>
J8. Splash guard	<input type="checkbox"/>	<input type="checkbox"/>	<input type="checkbox"/>
J9. Comfort seat	<input type="checkbox"/>	<input type="checkbox"/>	<input type="checkbox"/>
J10. Seat cover	<input type="checkbox"/>	<input type="checkbox"/>	<input type="checkbox"/>
J11. Anti-tip stabilisers including bracket	<input type="checkbox"/>	<input type="checkbox"/>	<input type="checkbox"/>
J12. Rear wheel kit	<input type="checkbox"/>	<input checked="" type="checkbox"/>	<input type="checkbox"/>
J13. Anti-tip stabilisers excluding bracket	<input type="checkbox"/>	<input type="checkbox"/>	<input type="checkbox"/>
J14. Headrest and bracket	<input type="checkbox"/>	<input type="checkbox"/>	<input checked="" type="checkbox"/>
J15. Crossbar 605 mm	<input type="checkbox"/>	<input type="checkbox"/>	<input type="checkbox"/>
J15. Crossbar 665 mm	<input type="checkbox"/>	<input type="checkbox"/>	<input type="checkbox"/>
J16. Heel straps	<input type="checkbox"/>	<input type="checkbox"/>	<input checked="" type="checkbox"/>
J17. Chest belt	<input type="checkbox"/>	<input type="checkbox"/>	<input type="checkbox"/>
J18. Positioning belt	<input type="checkbox"/>	<input type="checkbox"/>	<input type="checkbox"/>

See Figure J	Sw M.	Sw M. 24"	Sw M. Tilt
J19. Hemiplegic armrest	<input type="checkbox"/>	<input type="checkbox"/>	<input type="checkbox"/>
J20. Armrest lock	<input type="checkbox"/>	<input type="checkbox"/>	<input type="checkbox"/>
J21. Angle adj. footrest	<input type="checkbox"/>	<input type="checkbox"/>	<input type="checkbox"/>
J22. Soft back pad	<input type="checkbox"/>	<input type="checkbox"/>	<input type="checkbox"/>
J23. Tilter	<input type="checkbox"/>	<input type="checkbox"/>	<input type="checkbox"/>
J24. Widening kit	<input type="checkbox"/>	<input type="checkbox"/>	<input type="checkbox"/>
J25. Soft Comfort seat	<input type="checkbox"/>	<input type="checkbox"/>	<input type="checkbox"/>
J26. Soft Comfort seat - narrow opening	<input type="checkbox"/>	<input type="checkbox"/>	<input type="checkbox"/>
J27. Comfort padding	<input type="checkbox"/>	<input type="checkbox"/>	<input type="checkbox"/>
J28. Trunk support	<input type="checkbox"/>	<input type="checkbox"/>	<input type="checkbox"/>
J29. Armrest cushion, pair	<input type="checkbox"/>	<input type="checkbox"/>	<input type="checkbox"/>
J30. ROHO pressure-relieving cushion	<input type="checkbox"/>	<input type="checkbox"/>	<input type="checkbox"/>
J31. Pan	<input type="checkbox"/>	<input type="checkbox"/>	<input type="checkbox"/>
J32. Lid with handle	<input type="checkbox"/>	<input type="checkbox"/>	<input type="checkbox"/>
J33. Amputee legrest	<input type="checkbox"/>	<input type="checkbox"/>	<input type="checkbox"/>
J34. Soft cushion - standard opening	<input type="checkbox"/>	<input type="checkbox"/>	<input type="checkbox"/>
J35. Soft cushion - oval opening	<input type="checkbox"/>	<input type="checkbox"/>	<input type="checkbox"/>
J36. Motor kit	<input type="checkbox"/>	<input type="checkbox"/>	<input type="checkbox"/>

Deutsch

Allgemeines

Vielen Dank, dass Sie sich für einen Duschstuhl von Etac entschieden haben.

Zur Vermeidung von Schäden bei der Handhabung und Verwendung lesen Sie diese Gebrauchsanweisung bitte aufmerksam durch.

Mit der als „Benutzer“ bezeichneten Person ist die Person gemeint, die auf dem Stuhl sitzt. Der „Helfer“ ist die Person, die den Stuhl bewegt.

Das Swift Mobile-Sortiment ist eine Produktfamilie von mobilen Dusch- und Toilettenstühlen zur Erleichterung der Hygienemaßnahmen bei Menschen mit eingeschränkter Beweglichkeit. Der Duschstuhl kann in Duschkabinen, an Waschbecken oder über Toiletten sowie zum Transport zum und vom Badezimmer verwendet werden.



Dieses Symbol ist in der Gebrauchsanweisung mit dazugehörigem Text zu finden. Es macht auf Punkte aufmerksam, bei denen die Sicherheit von Benutzer oder Helfer gefährdet werden kann.

Swift Mobil wurde von Testinstituten getestet und erfüllt die Anforderungen aus EN ISO 10993-1 und SS EN 12182.



Die Bilder, auf die auf allen Seiten Bezug genommen wird, befinden sich vorne im Handbuch (Seiten 3 bis 9). Siehe Abbildungen A bis J für den entsprechenden Text.



Dieses Produkt ist gemäß den vor Ort geltenden Vorschriften zu entsorgen.

Teilleiste: ● = gilt für, ○ = Zubehör

Die Teilleiste rechts gibt die auf das jeweilige Produkt zutreffenden Informationen an.

Dieses Handbuch behandelt die folgenden Produkte:

Swift Mobile, Swift mobile 160 & Swift Mobile 160 S ●

Swift Mobile 24", Swift mobile 24"160 ○

Swift Mobile Tilt, Swift mobile Tilt 160 & Swift mobile Tilt 160 S ●

Swift Mobile

Swift Mobile 24"

Swift Mobile Tilt

Produktbeschreibung

Siehe Abbildung A

A1. Bolzen, **A2.** Beinstütze, **A3.** Sitz, **A4.** Armlehne, **A5.** Bespannung der Rückenlehne ● ● ●

A6. Kopfstütze ○ ○ ●

Montage

Siehe Abbildung B ● ● ●

Maßtabelle

Siehe Abbildung C ● ● ●

Garantie / Wartung

Siehe Abbildung D ● ● ●

5 Jahre Garantie auf Material- und Fabrikationsfehler. Die Allgemeinen Geschäftsbedingungen finden Sie unter www.etac.com.

Nutzdauer: 7 Jahre. Vollständige Informationen zur Nutzdauer des Produkts siehe www.etac.com.

Wartung und Überholung:

Zur Aufrechterhaltung von Funktion und Sicherheit sollten Sie regelmäßig:

- D1. den Stuhl mit normalem Reinigungsmittel ohne Scheuerzusatz reinigen. Anschließend abspülen und abtrocknen.
- D2. das Produkt hält einer 3-minütigen Reinigung bei 85 °C stand.
- die Räder von Haaren, Seifenablagerungen usw. befreien. Befindet sich Ihr Hygienestuhl nicht in einwandfreiem Zustand, wenden Sie sich bitte an Ihren Fachhändler.

Sicherheit

Siehe Abbildung E ● ● ●



- Defekte Stühle dürfen nicht verwendet werden.

- E1.** Stellen Sie sicher, dass die Rollen blockiert sind, wenn der Benutzer sich setzt oder aus den Stuhl erhebt.
- Handelt es sich beim Benutzer um einen Menschen mit Amputation, muss eine Anti-Kipp-Vorrichtung angebracht werden.

- E2.** Stellen Sie sich niemals auf die Fußstützen, da Kippgefahr besteht!
- E3.** Die Sitzposition hat Einfluss auf die Stabilität.
- E4.** Die Stuhlstabilität wird durch Auswärtsdrehen der Rollen erhöht.
- E5.** Das maximal zulässige Benutzergewicht Ihres Toilettenstuhls entnehmen Sie der Tabelle (Seite 5).

Umsetzen

Siehe Abbildung F ● ● ●

Über eine Schwelle:

- F1.** Nur Stuhl, einen Fuß auf das Fahrgestell setzen.
- F2.** Mit Benutzer, den Stuhl rückwärts fahren.

Stillstehend:

- F3.** Wird der Stuhl stillstehend verwendet, stets so viele Rollen wie möglich verriegeln.
- F4.** Verriegelte Rollen erhöhen die Stabilität des Stuhls.

Umsetzen:

Bewerten Sie die Risiken und machen Sie entsprechende

Notizen. Sie als Helfer sind für die Sicherheit des Patienten verantwortlich. Wird das Umsetzen als riskant eingestuft, sollten Hilfsmittel verwendet werden. Manuelle Umsetzhilfen finden Sie unter www.etac.com.

F3-F4. Die Lenkrollen müssen unbedingt verriegelt sein und nach außen zeigen, bevor ein Umsetzen zum oder vom Swift Mobile stattfinden kann.

- Die Armlehne auf der Seite des Stuhls zusammenklappen, an der das Umsetzen stattfinden soll.

F5-F7. Den Benutzer umsetzen.

Deutsch

Einstellung Siehe Abbildung G

Höhe
G1-G7. Die Höhe lässt sich unkompliziert durch Einsetzen des Stifts in der gewünschten Position einstellen. Siehe Abstände in der Tabelle

Überprüfen Sie, ob beide Seiten auf die gleiche Höhe eingestellt wurden, da ansonsten die Stabilität verringert werden kann. **G8.** Verwenden Sie den Stuhl nicht, wenn der Stift (orange) nicht arretiert wurde.

Neigungswinkel
G9. Die Gasfeder in Position A einsetzen, um den Sitz in einem Winkel von -5° bis 30° zu neigen.
G10. Die Gasfeder in Position B einsetzen, um den Sitz in einem Winkel von 0° bis 35° zu neigen.

Benutzerbremse
G11. bei der Anpassung der Bremse muss sich der Bremsbolzen für eine gute Griffigkeit in einem Abstand von 18 bis 22 mm vom Rückrad befinden.

Beinstützen Siehe Abbildung H

H1. Der Helfer kann die Beinstützen leicht anheben und zur Seite drehen, wenn der Benutzer sich hinsetzt bzw. aus dem Stuhl erhebt. Die Beinstützen sind abnehmbar. **H2.** Durch Umsetzen des Sicherungszapfens werden die verschiedenen Höheneinstellungen erzielt. Die Höhe der Beinstützen lässt sich in 6 verschiedenen Positionen justieren.

Kippfunktion Siehe Abbildung I

I1. Der Helfer justiert den Sitzwinkel durch einfaches Festhalten des Handgriffs und Kippens in die gewünschte Position. Stellen Sie sicher, dass die Räder arretiert sind, wenn die Kippfunktion verwendet wird, während eine Person auf dem Stuhl sitzt.

Zubehör Siehe Abbildung J

Im Abschnitt „Zubehör“ werden alle für den Duschstuhl erhältlichen Optionen aufgeführt. Auf unterschiedlichen Märkten sind möglicherweise Variationen von den Standardausführungen erhältlich. In Bezug auf Kombinationen von Zubehörteilen liegen möglicherweise Einschränkungen vor. Weitere Informationen erhalten Sie auf www.etac.com.

Siehe Abbildung J	Sw M.	Sw M. 24"	Sw M. Tilt
J1. Bein- und Wadenstütze, Winkel justierbar	<input type="checkbox"/>	<input type="checkbox"/>	<input type="checkbox"/>
J2. Fußstütze	<input type="checkbox"/>	<input type="checkbox"/>	<input type="checkbox"/>
J3. Becken	<input type="checkbox"/>	<input type="checkbox"/>	<input type="checkbox"/>
J4. Schienenhalterung	<input type="checkbox"/>	<input type="checkbox"/>	<input type="checkbox"/>
J5. Zubehör für niedrige Schienen-aufhängung	<input type="checkbox"/>	<input type="checkbox"/>	<input type="checkbox"/>
J6. Schienen für Becken	<input type="checkbox"/>	<input type="checkbox"/>	<input type="checkbox"/>
J7. Schienen für Eimer	<input type="checkbox"/>	<input type="checkbox"/>	<input type="checkbox"/>
J8. Spritzschutz	<input type="checkbox"/>	<input type="checkbox"/>	<input type="checkbox"/>
J9. Komfortsitz	<input type="checkbox"/>	<input type="checkbox"/>	<input type="checkbox"/>
J10. Deckel für Sitz	<input type="checkbox"/>	<input type="checkbox"/>	<input type="checkbox"/>
J11. Kippschutz mit Halterung	<input type="checkbox"/>	<input type="checkbox"/>	<input type="checkbox"/>
J12. Radsatz	<input type="checkbox"/>	<input checked="" type="checkbox"/>	<input type="checkbox"/>
J13. Kippschutz ohne Halterung	<input type="checkbox"/>	<input type="checkbox"/>	<input type="checkbox"/>
J14. Kopfstütze mit Halterung	<input type="checkbox"/>	<input type="checkbox"/>	<input checked="" type="checkbox"/>
J15. Querbalken 605 mm	<input type="checkbox"/>	<input type="checkbox"/>	<input type="checkbox"/>
J15. Querbalken 665 mm	<input type="checkbox"/>	<input type="checkbox"/>	<input type="checkbox"/>
J16. Fersenband	<input type="checkbox"/>	<input type="checkbox"/>	<input checked="" type="checkbox"/>
J17. Brustgurt	<input type="checkbox"/>	<input type="checkbox"/>	<input type="checkbox"/>
J18. Hüftgurt	<input type="checkbox"/>	<input type="checkbox"/>	<input type="checkbox"/>

Siehe Abbildung J	Sw M.	Sw M. 24"	Sw M. Tilt
J19. Hemiplegie-Armlehne	<input type="checkbox"/>	<input type="checkbox"/>	<input type="checkbox"/>
J20. Armlehnen-arretierung	<input type="checkbox"/>	<input type="checkbox"/>	<input type="checkbox"/>
J21. Fußplattenwinkelverstellbar	<input type="checkbox"/>	<input type="checkbox"/>	<input type="checkbox"/>
J22. Softrücken	<input type="checkbox"/>	<input type="checkbox"/>	<input type="checkbox"/>
J23. Ankipprohr	<input type="checkbox"/>	<input type="checkbox"/>	<input type="checkbox"/>
J24. Erweiterungs Set	<input type="checkbox"/>	<input type="checkbox"/>	<input type="checkbox"/>
J25. Weicher Komfortsitz	<input type="checkbox"/>	<input type="checkbox"/>	<input type="checkbox"/>
J26. Weicher Komfortsitz – schmale Öffnung	<input type="checkbox"/>	<input type="checkbox"/>	<input type="checkbox"/>
J27. Komfortpolsterung	<input type="checkbox"/>	<input type="checkbox"/>	<input type="checkbox"/>
J28. Transportträger	<input type="checkbox"/>	<input type="checkbox"/>	<input type="checkbox"/>
J29. Armlehnenkissen, 2 Stück	<input type="checkbox"/>	<input type="checkbox"/>	<input type="checkbox"/>
J30. ROHO-Kissen, druckentlastend	<input type="checkbox"/>	<input type="checkbox"/>	<input type="checkbox"/>
J31. Becken	<input type="checkbox"/>	<input type="checkbox"/>	<input type="checkbox"/>
J32. Deckel mit Griff	<input type="checkbox"/>	<input type="checkbox"/>	<input type="checkbox"/>
J33. Amputationsbeinstütze	<input type="checkbox"/>	<input type="checkbox"/>	<input type="checkbox"/>
J34. Weiches Kissen – Standardöffnung	<input type="checkbox"/>	<input type="checkbox"/>	<input type="checkbox"/>
J35. Weiches Kissen – ovale Öffnung	<input type="checkbox"/>	<input type="checkbox"/>	<input type="checkbox"/>
J36. Motorset	<input type="checkbox"/>	<input type="checkbox"/>	<input type="checkbox"/>

Swift Mobile	Swift Mobile 24"	Swift Mobile Tilt
<input checked="" type="checkbox"/>	<input checked="" type="checkbox"/>	<input checked="" type="checkbox"/>
<input type="checkbox"/>	<input type="checkbox"/>	<input checked="" type="checkbox"/>
<input type="checkbox"/>	<input checked="" type="checkbox"/>	<input type="checkbox"/>
<input checked="" type="checkbox"/>	<input checked="" type="checkbox"/>	<input checked="" type="checkbox"/>
<input type="checkbox"/>	<input type="checkbox"/>	<input checked="" type="checkbox"/>

Suomi

Yleistä

Kiitämme Etacin suihkuuolin valinnasta.

Lue tämä käyttöopas, jotta käsittelyn ja käytön aikana ei pääse syntymään vahinkoja.

Käyttäjällä tarkoitetaan käyttöoppaassa henkilöä, joka istuu tuolissa. Avustaja on henkilö, joka käsittelee tuolia.

Swift Mobil -perhe on mobiilien suihku- ja WC-tuolien sarja, joka on tarkoitettu käytettäväksi liikuntarajoitteisten peseytymisen yhteydessä. Suihkuuolia voi käyttää suihkussa, pesualtaassa tai WC:n yläpuolella sekä kuljetukseen pesuhuoneeseen ja -huoneesta.

Swift Mobil on testattu tarkastuslaitoksessa ja se täyttää standardien EN ISO 10993-1, SS EN 12182 vaatimukset.



Käyttöoppaassa käytetään tätä symbolia tekstin yhteydessä. Se osoittaa kohtia, joissa käyttäjän tai avustajan turvallisuus voi olla vaarassa.



Käyttöohjeen alussa (sivu 3-9) ovat kuvat, joihin kussakin kappaleessa viitataan. Katso kuvat A - J vastaavan tekstikappaleen osalta.



Tämä tuote tulee kierrättää käyttömaan määräysten mukaisesti.

Luettelo: ● = Koskee tuotetta, ○ = Lisävaruste

Katso oikealla olevalta listalta, mikä tieto koskee mitään tuotetta.

Tämä käyttöohje kattaa seuraavat tuotteet:

Swift Mobile, Swift mobile 160 & Swift Mobile 160 S ●

Swift Mobile 24", Swift mobile 24"160 ○

Swift Mobile Tilt, Swift mobile Tilt 160 & Swift mobile Tilt 160 S ●

Tuotekuvaus

Katso kuva A

A1. Pultti, **A2.** Jalkatuki, **A3.** Istuin, **A4.** Käsinoja, **A5.** Selkänojan päällinen

A6. Niskatuki

Kokoaminen

Katso kuva B

Mittataulukko

Katso kuva C

Takuu / Huolto

Katso kuva D

5 vuoden takuu materiaali- ja valmistusvikojen osalta. Katso ehdot osoitteesta www.etac.com.

Käyttöikä 7 vuotta. Lisätietoja tuotteen käyttöiästä saa osoitteesta www.etac.com.

Huolto ja kunnossapito:

Suihkuuolin toimivuus ja turvallisuus on varmistettava säännöllisesti seuraavasti:

- D1.** Puhdista tuoli tavallisilla puhdistusaineilla, jotka eivät sisällä hankaavia ainesosia. Huuhtelee ja kuivaa.
- D2.** Tuote kestää 3 minuutin pesun 85 °C:n lämpötilassa.
- Poista pyöristä hiukset, saippuajäämät yms. Jos

tuoli ei toimi täysin moitteettomasti, ota yhteyttä apuvälinekeskukseen.

Turvallisuus

Katso kuva E



• Viallista tuolia ei saa käyttää.

E1. Varmista, että pyörät ovat lukossa käyttäjän istuutuessa tuoliin tai noustessa tuolista.

- Kaatumissuojia on käytettävä, jos käyttäjän jalat on amputoitu.

- E2.** Älä seiso jalkalautojen päällä, kaatumisriski!
- E3.** Istuma-asento vaikuttaa vakauteen.
- E4.** Ulospäinsäädetyt pyörät parantavat tuolin vakautta.
- E5.** Katso hygieniatuolisi käyttäjän maksimipaino taulukosta (sivu 5).

Siirtäminen

Katso kuva F

Kynnyksen ylitys:

F1. Vain tuoli, aseta jalka runkoputken päälle

F2. Myös käyttäjä, kuljeta tuoli takaperin.

Pysähdyk sissä:

F3. Lukitse aina mahdollisimman monta pyörää, kun tuolia käytetään pysähdyksissä.

F4. Sivulle käännetty pyörät parantavat pyörän vakautta.

Siirtäminen istuimesta toiseen:

Tee riskiarviointi ja dokumentoi tiedot. Hoitajana olet vastuussa käyttäjän turvallisuudesta. Jos tilanne katsotaan riskialttiiksi, tulee käyttää apuvälineitä. Katso manuaalisen siirtämisen apuvälineitä osoitteesta www.etac.com

F3-F4. Ennen Swift Mobileiin tai Swift Mobileista siirtämistä on varmistettava, että pyörät on lukittu ja säädetty ulospäin.

- Taita ylös siirron suunnassa oleva käsinoja.

F5-F7. Tee siirto.

Suomi

Säätö

Katso kuva G

Korkeus

G1-G7. Korkeutta on helppo säätää asettamalla pulitti haluttuun kohtaan, katso välit taulukosta



Tarkista, että molemmat sivut on säädetty samaan kohtaan, muuten tuolin vakaus heikkenee. **G8.** Älä käytä tuolia, jos pulttia (oranssi) ei ole lukittu.

Kallistuskulma

G9. Voit kallistaa istuimen -5° – 30° kulmaan asentamalla kaasumännän asentoon A

G10. Voit kallistaa istuimen 0° – 35° kulmaan asentamalla kaasumännän asentoon B

Käyttäjän jarru

G11. Jarrua säädettäessä jarrutappi on säädettävä 18 - 22 mm:n päähän kuljetuspyörästä hyvän pidon saamiseksi.

Jalkatuet

Katso kuva H

H1. Avustaja voi nostaa ja siirtää jalkatuet helposti sivuun, kun käyttäjä on asettumassa tuoliin tai nousemassa siitä pois. Jalkatuet voidaan ottaa kokonaan pois.

H2. Korkeutta voidaan säätää lukkotappeja siirtämällä. Jalkatuissa on 6 eri korkeutta.

Kallistustoiminto

Katso kuva I

I1. Avustaja voi säätää istuimen kallistusta painamalla kahvaa ja kallistamalla istuimen sopivaan asentoon. Varmista, että pyörät ovat lukittuna, jos käytät kallistaustoimintoa kun käyttäjä istuu tuolissa.

Lisävarusteet

Katso kuva J

Kohdassa Lisävarusteet näet kaikki omalle hygieniatuolillesi sopivat lisävarusteet. Eri markkinoilla voi esiintyä muunnelmia vakiotuotteesta. Lisävarusteyhdistelmiä on rajoitettu, katso lisätietoja osoitteesta www.etac.com.

Katso kuva J	Sw M.	Sw M. 24"	Sw M. Tilt	Katso kuva J	Sw M.	Sw M. 24"	Sw M. Tilt
J1. Jalka- ja pohjetuki, kaltevuuden säätö	<input type="radio"/>	<input type="radio"/>	<input type="radio"/>	J19. Hemiplegia-käsinoja	<input type="radio"/>	<input type="radio"/>	<input type="radio"/>
J2. Jalkatuki	<input type="radio"/>	<input type="radio"/>	<input type="radio"/>	J20. Käsinojan lukitsin	<input type="radio"/>	<input type="radio"/>	<input type="radio"/>
J3. Alusastia	<input type="radio"/>	<input type="radio"/>	<input type="radio"/>	J21. Jalkalaudat kulmasäädöllä	<input type="radio"/>	<input type="radio"/>	<input type="radio"/>
J4. Kannatin-kiinnikkeet	<input type="radio"/>	<input type="radio"/>	<input type="radio"/>	J22. Pehmeä selkänöja	<input type="radio"/>	<input type="radio"/>	<input type="radio"/>
J5. Lisätarvikkeet matalaa asennusta varten.	<input type="radio"/>	<input type="radio"/>	<input type="radio"/>	J23. Kallistuspoljin	<input type="radio"/>	<input type="radio"/>	<input type="radio"/>
J6. Alusastian kannattimet	<input type="radio"/>	<input type="radio"/>	<input type="radio"/>	J24. Levennyssarja	<input type="radio"/>	<input type="radio"/>	<input type="radio"/>
J7. Sangon kannattimet	<input type="radio"/>	<input type="radio"/>	<input type="radio"/>	J25. Pehmeä ja mukava istuin	<input type="radio"/>	<input type="radio"/>	<input type="radio"/>
J8. Roiskesuojus	<input type="radio"/>	<input type="radio"/>	<input type="radio"/>	J26. Pehmeä ja mukava istuin - kapea aukko	<input type="radio"/>	<input type="radio"/>	<input type="radio"/>
J9. Komfort-istuin	<input type="radio"/>	<input type="radio"/>	<input type="radio"/>	J27. Mukava kuori	<input type="radio"/>	<input type="radio"/>	<input type="radio"/>
J10. Istuimen kansi	<input type="radio"/>	<input type="radio"/>	<input type="radio"/>	J28. Vartalotuki	<input type="radio"/>	<input type="radio"/>	<input type="radio"/>
J11. Kaatumiseste ja kiinnike	<input type="radio"/>	<input type="radio"/>	<input type="radio"/>	J29. Käsinojen tyyny	<input type="radio"/>	<input type="radio"/>	<input type="radio"/>
J12. Käyttöpyöräsarja	<input type="radio"/>	<input checked="" type="radio"/>	<input type="radio"/>	J30. Painetta pienentävä ROHO-tyyny	<input type="radio"/>	<input type="radio"/>	<input type="radio"/>
J13. Kaatumiseste ilman kiinnikettä	<input type="radio"/>	<input type="radio"/>	<input type="radio"/>	J31. Alusastia	<input type="radio"/>	<input type="radio"/>	<input type="radio"/>
J14. Niskatuki ja kiinnike	<input type="radio"/>	<input type="radio"/>	<input checked="" type="radio"/>	J32. Kansi kahvoineen	<input type="radio"/>	<input type="radio"/>	<input type="radio"/>
J15. Poikittaistuki 605 mm	<input type="radio"/>	<input type="radio"/>	<input type="radio"/>	J33. Amputaatiotuki	<input type="radio"/>	<input type="radio"/>	<input type="radio"/>
J15. Poikittaistuki 665 mm	<input type="radio"/>	<input type="radio"/>	<input type="radio"/>	J34. Pehmeä tyyny - vakioaukko	<input type="radio"/>	<input type="radio"/>	<input type="radio"/>
J16. Kantatuki	<input type="radio"/>	<input type="radio"/>	<input checked="" type="radio"/>	J35. Pehmeä tyyny - soikea aukko	<input type="radio"/>	<input type="radio"/>	<input type="radio"/>
J17. Rintahihna	<input type="radio"/>	<input type="radio"/>	<input type="radio"/>	J36. Moottorisarja	<input type="radio"/>	<input type="radio"/>	<input type="radio"/>
J18. Lanneyyö	<input type="radio"/>	<input type="radio"/>	<input type="radio"/>				<input type="radio"/>

Français

Généralités

Félicitations pour votre choix d'un siège de douche Etac. Lisez attentivement ce manuel afin d'éviter toute blessure lors de la manipulation et de l'utilisation de cet équipement.

Dans le manuel, l'utilisateur est la personne assise sur le siège. L'assistant est la personne qui manoeuvre le siège. La famille Swift Mobile est une gamme de chaises de douche et de toilette mobiles destinées aux soins hygiéniques des personnes à mobilité réduite. La chaise de douche peut être utilisée dans une douche, à l'évier ou sur les toilettes, ainsi que pour les transferts depuis ou vers la salle d'eau.

Swift Mobil est testé par un institut d'essai et conforme aux exigences de EN ISO 10993-1, SS EN 12182.



Ce symbole apparaît dans le manuel accompagné d'un texte. Il signale des manipulations pouvant constituer un danger pour la sécurité de l'utilisateur ou de l'assistant.



Les images auxquelles il est fait référence à chaque page se trouvent au début du manuel (pages 3 à 9). Reportez-vous aux figures A à J pour le texte correspondant.



Ce produit doit être recyclé conformément à la législation nationale.

Liste des pièces : ● = s'applique à, ○ = accessoires

Consultez la liste des pièces à droite pour connaître les informations qui s'appliquent à chaque produit.

Ce manuel concerne les produits suivants :

Swift Mobile, Swift mobile 160 & Swift Mobile 160 S	●		
Swift Mobile 24", Swift mobile 24"160		●	
Swift Mobile Tilt, Swift mobile Tilt 160 & Swift mobile Tilt 160 S			●

Swift Mobile
Swift Mobile 24"
Swift Mobile Tilt

Présentation du produit

Voir figure A

A1. Boulon, **A2.** Supports de pieds, **A3.** Assise, **A4.** Accoudoir, **A5.** Dossier

A6. Appuie-tête

● ● ●
○ ○ ●

Montage

Voir figure B

● ● ●

Tableaux des dimensions

Voir figure C

● ● ●

Garantie / maintenance

Voir figure D

● ● ●

Garantie de 5 ans contre les défauts de fabrication et de matériaux. Pour accéder aux termes et conditions, rendez-vous sur www.etac.com.

Durée de vie 7 ans. Pour des informations détaillées sur la durée de vie du produit, consultez le site www.etac.com.

Maintenance et reconditionnement :

Pour garantir un fonctionnement correct et une sécurité optimale, procédez régulièrement aux mesures suivantes :

D1. Nettoyez le siège à l'aide d'un détergent ordinaire sans abrasif. Rincez et séchez.

D2. Le produit accepte le nettoyage à 85 °C pendant 3 minutes.

- Maintenez les roues propres et éliminez les cheveux, les dépôts savonneux, etc. Si le siège hygiénique ne fonctionne pas comme il le doit, contactez votre thérapeute.

⚠ Sécurité

Voir figure E

● ● ●



- N'utilisez pas de fauteuil défectueux.

E1. Assurez-vous que les roulettes sont verrouillées lorsque l'utilisateur s'assoit ou se lève de son fauteuil.

- Si l'utilisateur a subi une amputation, utilisez un système de maintien antibasculement.

E2. Ne vous mettez jamais debout sur les repose-pieds : il y a un risque de basculement !

E3. La position assise a un impact sur la stabilité.

E4. Le fauteuil est plus stable lorsque les roulettes sont orientées vers l'extérieur.

E5. Consultez le poids maximum de l'utilisateur en ce qui concerne votre fauteuil roulant à chaise percée sur le tableau de la section (page 5).

Transferts

Voir figure F

● ● ●

Pour franchir un seuil:

F1. Fauteuil uniquement, placez un pied sur la tubulure du châssis

F2. Avec l'utilisateur, tirer le fauteuil vers l'arrière.

Immobiliser:

F3. Verrouillez toujours le plus de roulettes possible lorsque le fauteuil est utilisé en position immobile.

F4. Tourner les roulettes vers l'extérieur améliore la stabilité du fauteuil.

Transfert :

Évaluez les risques et prenez des notes. En tant que soignant, vous êtes responsable de la sécurité de l'utilisateur. Utilisez des systèmes d'aide si vous considérez que le transfert présente des risques. Rendez-vous sur le site www.etac.com pour découvrir nos aides au transfert manuel.

F3-F4. Il est important de s'assurer que les roulettes sont verrouillées et orientées vers l'extérieur avant de réaliser des transferts depuis ou vers Swift Mobile.

- Remontez l'accoudoir du côté transfert du fauteuil.

F5-F7. Procédez au transfert.

Français

Réglage Voir figure G

Hauteur
G1-G7. Vous réglerez facilement la hauteur en insérant le boulon dans la position requise. Consultez les distances sur le tableau.

Assurez-vous que les deux côtés sont réglés à la même hauteur. Dans le cas contraire, la stabilité s'en trouverait réduite. **G8.** N'utilisez pas le fauteuil si le boulon (orange) n'est pas verrouillé.

Angle d'inclinaison
G9. Placez le piston en position A pour incliner le siège à un angle compris entre -5° et 30°
G10. Placez le piston en position B pour incliner le siège à un angle compris entre 0° et 35°

Frein utilisateur
G11. Lors de l'ajustement du frein, la goupille du frein doit être réglée à 18-22 mm de la roue arrière pour assurer une bonne prise.

Supports de pieds Voir figure H

H1. L'assistant peut facilement lever et repousser les supports de pieds pour permettre à l'utilisateur de s'asseoir ou de se lever du siège. Les supports de pieds sont amovibles.
H2. Il suffit de déplacer la goupille de blocage pour les placer à différentes hauteurs. Les supports de pieds sont réglables en hauteur sur 6 positions.

Fonction de basculement Voir figure I

I1. L'assistant règle facilement l'angle de l'assise en tenant la poignée et en basculant à la position souhaitée. Vérifiez que les roues sont verrouillées si la fonction de basculement est utilisée quand l'utilisateur est assis sur le siège.

Accessoires Voir figure J

La section dédiée aux accessoires indique toutes les options disponibles pour votre chaise de douche. Des écarts par rapport à la version standard peuvent être constatés selon les marchés. Les combinaisons d'accessoires peuvent être limitées. Pour plus d'informations, rendez-vous sur www.etac.com.

Voir figure J	Sw M.	Sw M. 24"	Sw M. Tilt
J1. Supports des pieds et des jambes, à angle réglable	<input type="checkbox"/>	<input type="checkbox"/>	<input type="checkbox"/>
J2. Repose-pieds	<input type="checkbox"/>	<input type="checkbox"/>	<input type="checkbox"/>
J3. Bassin	<input type="checkbox"/>	<input type="checkbox"/>	<input type="checkbox"/>
J4. Fixations de guides	<input type="checkbox"/>	<input type="checkbox"/>	<input type="checkbox"/>
J5. Kit pour suspension de guide en position basse	<input type="checkbox"/>	<input type="checkbox"/>	<input type="checkbox"/>
J6. Guides pour bassin	<input type="checkbox"/>	<input type="checkbox"/>	<input type="checkbox"/>
J7. Guides pour seau	<input type="checkbox"/>	<input type="checkbox"/>	<input type="checkbox"/>
J8. Protection antiéclaboussures	<input type="checkbox"/>	<input type="checkbox"/>	<input type="checkbox"/>
J9. Assise Confort	<input type="checkbox"/>	<input type="checkbox"/>	<input type="checkbox"/>
J10. Couvercle pour l'assise	<input type="checkbox"/>	<input type="checkbox"/>	<input type="checkbox"/>
J11. Protection anti-basculement avec fixation	<input type="checkbox"/>	<input type="checkbox"/>	<input type="checkbox"/>
J12. Kit de roues d'entraînement	<input type="checkbox"/>	<input checked="" type="checkbox"/>	<input type="checkbox"/>
J13. Protection anti-basculement sans fixation	<input type="checkbox"/>	<input type="checkbox"/>	<input type="checkbox"/>
J14. Appuie-tête avec fixation	<input type="checkbox"/>	<input type="checkbox"/>	<input checked="" type="checkbox"/>
J15. Barre transversale, 605 mm	<input type="checkbox"/>	<input type="checkbox"/>	<input type="checkbox"/>
J15. Barre transversale, 665 mm	<input type="checkbox"/>	<input type="checkbox"/>	<input type="checkbox"/>
J16. Sangle pour talons	<input type="checkbox"/>	<input type="checkbox"/>	<input checked="" type="checkbox"/>
J17. Sangle de poitrine	<input type="checkbox"/>	<input type="checkbox"/>	<input type="checkbox"/>
J18. Sangle au niveau des hanches	<input type="checkbox"/>	<input type="checkbox"/>	<input type="checkbox"/>

Voir figure J	Sw M.	Sw M. 24"	Sw M. Tilt
J19. Accoudoir pour patients hémiplegiques	<input type="checkbox"/>	<input type="checkbox"/>	<input type="checkbox"/>
J20. Verrouillage des accoudoirs	<input type="checkbox"/>	<input type="checkbox"/>	<input type="checkbox"/>
J21. Repose-pieds réglables, rabattables	<input type="checkbox"/>	<input type="checkbox"/>	<input type="checkbox"/>
J22. Dossier souple	<input type="checkbox"/>	<input type="checkbox"/>	<input type="checkbox"/>
J23. Pédales debasculement	<input type="checkbox"/>	<input type="checkbox"/>	<input type="checkbox"/>
J24. Kit d'élargissement	<input type="checkbox"/>	<input type="checkbox"/>	<input type="checkbox"/>
J25. Siège souple Comfort	<input type="checkbox"/>	<input type="checkbox"/>	<input type="checkbox"/>
J26. Siège souple Comfort - ouverture étroite	<input type="checkbox"/>	<input type="checkbox"/>	<input type="checkbox"/>
J27. Rembourrage Comfort	<input type="checkbox"/>	<input type="checkbox"/>	<input type="checkbox"/>
J28. Soutien du tronc	<input type="checkbox"/>	<input type="checkbox"/>	<input type="checkbox"/>
J29. Coussin d'appui-bras, paire	<input type="checkbox"/>	<input type="checkbox"/>	<input type="checkbox"/>
J30. Coussin ROHO, limitation de pression	<input type="checkbox"/>	<input type="checkbox"/>	<input type="checkbox"/>
J31. Bassin	<input type="checkbox"/>	<input type="checkbox"/>	<input type="checkbox"/>
J32. Couvercle avec anse	<input type="checkbox"/>	<input type="checkbox"/>	<input type="checkbox"/>
J33. Repose-jambe pour amputé	<input type="checkbox"/>	<input type="checkbox"/>	<input type="checkbox"/>
J34. Coussin souple - ouverture standard	<input type="checkbox"/>	<input type="checkbox"/>	<input type="checkbox"/>
J35. Coussin souple - ouverture ovale	<input type="checkbox"/>	<input type="checkbox"/>	<input type="checkbox"/>
J36. Kit moteur	<input type="checkbox"/>	<input type="checkbox"/>	<input type="checkbox"/>

Swift Mobile	Swift Mobile 24"	Swift Mobile Tilt
<input checked="" type="checkbox"/>	<input checked="" type="checkbox"/>	<input checked="" type="checkbox"/>
<input type="checkbox"/>	<input type="checkbox"/>	<input checked="" type="checkbox"/>
<input type="checkbox"/>	<input checked="" type="checkbox"/>	<input type="checkbox"/>
<input checked="" type="checkbox"/>	<input checked="" type="checkbox"/>	<input checked="" type="checkbox"/>
<input type="checkbox"/>	<input checked="" type="checkbox"/>	<input type="checkbox"/>
<input type="checkbox"/>	<input type="checkbox"/>	<input checked="" type="checkbox"/>
<input type="checkbox"/>	<input type="checkbox"/>	<input type="checkbox"/>

Nederland

Verstelling Zie figuur G

Hoogte

G1-G7. De hoogte is makkelijk aan te passen door de bout in de vereiste stand te plaatsen. Zie afstanden in de tabel.



Controleer of beide kanten op dezelfde hoogte zijn ingesteld, omdat anders de stabiliteit in het geding kan komen. **G8.** Gebruik de stoel alleen als de **(A1.)** bout vergrendeld is.

Kantelhoek

G9. Monteer de gaszuiger in stand A om de zitting in een hoek van -5° tot 30° te kantelen

G10. Monteer de gaszuiger in stand B om de zitting in een hoek van 0° tot 35° te kantelen

Rem voor de gebruiker

G11. Als u de rem afstelt, moet de remmen voor voldoende grip op 18 tot 22 mm vanaf het achterwiel worden ingesteld.

Voetensteun Zie figuur H

H1. De helper kan de voetensteun optillen en wegdraaien als de gebruiker wil gaan zitten of uit de stoel wil opstaan. De voetensteunen zijn verwijderbaar.

H2. Door de borgen te verplaatsen krijgt men de verschillende hoogteinstellingen. De voetensteunen zijn in de hoogte in 6 standen in te stellen.

Kantelfunctie Zie figuur I

I1. De helper regelt de zithoek eenvoudig door de handgreep beet te pakken en naar de gewenste stand te kantelen. Zorg ervoor dat de wielen vergrendeld zijn als de kantelfunctie wordt gebruikt wanneer de gebruiker in de stoel zit.

Toebehoren Zie figuur J

In het deel met accessoires vindt u alle mogelijke opties voor uw douchestoel. Er kunnen zich verschillen voordoen. Er kunnen ook beperkingen in combinaties van accessoires gelden. Ga voor meer informatie naar www.etac.com.

Zie figuur J	Sw M.	Sw M. 24"	Sw M. Tilt	Zie figuur J	Sw M.	Sw M. 24"	Sw M. Tilt
J1. Been- en kuitsteun, hoek instelbaar	<input type="radio"/>	<input type="radio"/>	<input type="radio"/>	J19. Hemiplegie-armleuning	<input type="radio"/>	<input type="radio"/>	<input type="radio"/>
J2. Voetensteun	<input type="radio"/>	<input type="radio"/>	<input type="radio"/>	J20. Armleuningvergrendeling	<input type="radio"/>	<input type="radio"/>	<input type="radio"/>
J3. Toiletemmer	<input type="radio"/>	<input type="radio"/>	<input type="radio"/>	J21. Voetensteunen met verstelbare hoek	<input type="radio"/>	<input type="radio"/>	<input type="radio"/>
J4. Geleider-bevestigingen	<input type="radio"/>	<input type="radio"/>	<input type="radio"/>	J22. Zachte rugleuning	<input type="radio"/>	<input type="radio"/>	<input type="radio"/>
J5. Set voor lage geleiderophanging	<input type="radio"/>	<input type="radio"/>	<input type="radio"/>	J23. Kantelstangen	<input type="radio"/>	<input type="radio"/>	<input type="radio"/>
J6. Ondersteekgeleider	<input type="radio"/>	<input type="radio"/>	<input type="radio"/>	J24. Verbredingsset	<input type="radio"/>	<input type="radio"/>	<input type="radio"/>
J7. Emmergeleider	<input type="radio"/>	<input type="radio"/>	<input type="radio"/>	J25. Zachte Comfortzitting	<input type="radio"/>	<input type="radio"/>	<input type="radio"/>
J8. Spatbescherming	<input type="radio"/>	<input type="radio"/>	<input type="radio"/>	J26. Zachte Comfortzitting - smalle opening	<input type="radio"/>	<input type="radio"/>	<input type="radio"/>
J9. Comfortzitting	<input type="radio"/>	<input type="radio"/>	<input type="radio"/>	J27. Comfort polstering	<input type="radio"/>	<input type="radio"/>	<input type="radio"/>
J10. Zittingdeksel	<input type="radio"/>	<input type="radio"/>	<input type="radio"/>	J28. Rompsteun	<input type="radio"/>	<input type="radio"/>	<input type="radio"/>
J11. Kantelbeveiliging incl. bevestiging	<input type="radio"/>	<input type="radio"/>	<input type="radio"/>	J29. Armsteunkussen, per twee	<input type="radio"/>	<input type="radio"/>	<input type="radio"/>
J12. Set aandrijf wiel	<input type="radio"/>	<input checked="" type="radio"/>	<input type="radio"/>	J30. Drukverlichtend ROHO-kussen	<input type="radio"/>	<input type="radio"/>	<input type="radio"/>
J13. Kantelbeveiliging excl. bevestiging	<input type="radio"/>	<input type="radio"/>	<input type="radio"/>	J31. Toiletemmer	<input type="radio"/>	<input type="radio"/>	<input type="radio"/>
J14. Hoofdsteun en bevestiging	<input type="radio"/>	<input type="radio"/>	<input checked="" type="radio"/>	J32. Deksel met handvat	<input type="radio"/>	<input type="radio"/>	<input type="radio"/>
J15. Dwarsbeugel 605 mm	<input type="radio"/>	<input type="radio"/>	<input type="radio"/>	J33. Amputatiesteun	<input type="radio"/>	<input type="radio"/>	<input type="radio"/>
J15. Dwarsbeugel 665 mm	<input type="radio"/>	<input type="radio"/>	<input type="radio"/>	J34. Zacht kussen - standaard opening	<input type="radio"/>	<input type="radio"/>	<input type="radio"/>
J16. Hielband	<input type="radio"/>	<input type="radio"/>	<input checked="" type="radio"/>	J35. Zacht kussen - ovalen opening	<input type="radio"/>	<input type="radio"/>	<input type="radio"/>
J17. Borstriem	<input type="radio"/>	<input type="radio"/>	<input type="radio"/>	J36. Motorset	<input type="radio"/>	<input type="radio"/>	<input type="radio"/>
J18. Heupriem	<input type="radio"/>	<input type="radio"/>	<input type="radio"/>				<input type="radio"/>

Italiano

Informazioni generali

Congratulazioni per aver scelto una sedia da doccia Etac. Leggere attentamente il presente manuale per evitare danni in sede di movimentazione e utilizzo.

Nel manuale, con il termine Utente si intende la persona che siede sulla sedia. L'Assistente è invece la persona che manovra la sedia.

La famiglia Swift Mobile è una gamma di sedie mobili per doccia e WC destinate alla cura dell'igiene di persone con mobilità ridotta. La sedia da doccia può essere utilizzata nelle docce, vicino ai lavabo o sul WC e può essere impiegata per il trasferimento dell'utente dalla/ alla stanza dedicata all'igiene.



Questo simbolo appare nel manuale insieme a un testo esplicativo. Indica un'operazione che può mettere a repentaglio la sicurezza dell'utente o dell'assistente.

Swift Mobil è testata da istituti di prova autorizzati ed è conforme ai requisiti delle norme EN ISO 10993-1 e SS EN 12182.



Le immagini a cui si fa riferimento in ciascuna pagina si trovano all'inizio del manuale (pagine da 3 a 9). Vedere le Figure da A a J per il testo corrispondente.



Questo prodotto deve essere riciclato come previsto dalle norme nazionali.

Elenco dei componenti: ● = Si applica a, ○ = Accessori
Vedere l'elenco dei componenti a destra contenente le informazioni relative a ciascun prodotto.

Questo manuale riguarda i seguenti prodotti:

Swift Mobile, Swift mobile 160 & Swift Mobile 160 S	●		
Swift Mobile 24", Swift mobile 24"160		●	
Swift Mobile Tilt, Swift mobile Tilt 160 & Swift mobile Tilt 160 S			●

Swift Mobile	Swift Mobile 24"	Swift Mobile Tilt
●	●	●
○	○	●
●	●	●
●	●	●
●	●	●
●	●	●
●	●	●

Descrizione del prodotto

Vedere Figura A.

A1. Bullone, **A2.** Poggiagambe, **A3.** Sedile, **A4.** Bracciolo, **A5.** Rivestimento schienale

A6. Poggiatesta

Montaggio

Vedere Figura B

Disegni quotati

Vedere Figura C

Garanzia / manutenzione

Vedere Figura D

5 anni di garanzia per eventuali difetti del materiale o di fabbricazione. Per termini e condizioni, consultare il sito www.etac.com.

Durata utile 7 anni. Per informazioni più complete sulla durata del prodotto, consultare www.etac.com.

Manutenzione e ricondizionamento:

Per garantire il funzionamento e la sicurezza, si consiglia di effettuare regolarmente quanto segue:

- D1.** Pulire la sedia con un normale detergente non abrasivo. Risciacquare e asciugare.
- D2.** Il prodotto resiste al lavaggio a 85 °C per 3 minuti.
- Mantenere le ruote pulite rimuovendo capelli, residui di sapone ecc. Se la sedia da doccia non funziona correttamente, rivolgersi all'assistenza.

! Sicurezza

Vedere Figura E



- Non utilizzare una sedia difettosa.

E1. Assicurarsi che le ruote orientabili siano bloccate quando gli utenti si siedono o si alzano dalla sedia.

- Utilizzare un accessorio anti-ribaltamento se l'utente è mutilato.

E2. Non stare mai in piedi sul supporto piedi per evitare il rischio di ribaltamento.

E3. La posizione di seduta influisce sulla stabilità.

E4. La stabilità della sedia è migliore se le ruote orientabili sono dirette verso l'esterno.

E5. Consultare il peso massimo dell'utente per il proprio modello di comoda nella tabella (pagina 5).

Trasferimenti

Vedere Figura F

Attraverso le porte:

F1. Solo sedia, posizionare un piede sul tubo del telaio

F2. Con il paziente, tirare la sedia all'indietro.

Da ferma:

F3. Bloccare sempre quante più ruote possibile quando la sedia viene utilizzata in posizione stazionaria.

F4. Girare le ruote verso l'esterno migliora la stabilità della sedia.

Trasferimento:

Valutare i rischi e prendere appunti. In quanto assistenti personali, siete responsabili della sicurezza dell'utente. È necessario ricorrere ad ausili se il trasferimento è ritenuto rischioso. Consultate il sito www.etac.com per gli ausili di trasferimento manuale.

F3-F4. È importante assicurarsi che le rotelle siano bloccate e rivolte in fuori prima di eseguire trasferimenti verso e da Swift Mobile.

- Ripiegare il bracciolo del lato di trasferimento della sedia.
- F5-F7.** Eseguire il trasferimento.

Italiano

Regolazione

Vedere Figura G

Altezza

G1-G7. L'altezza può essere facilmente regolata inserendo il bullone nella posizione desiderata. Consultare le distanze nella tabella



Controllare che entrambi i lati siano stati regolati alla stessa altezza; in caso contrario, la stabilità può risultare ridotta. **G8.** Non usare la sedia se il bullone (arancione) non è bloccato.

Angolo di inclinazione

G9. Posizionare il pistone a gas in A per inclinare la seduta con angolazioni da -5° a 30°

G10. Posizionare il pistone a gas in B per inclinare la seduta con angolazioni da 0° a 35°

Freno dell'utente

G11. Nella regolazione del freno, il gancio del freno deve essere impostato tra i 18 e i 22 mm dalla ruota posteriore per una migliore presa.

Poggiagambe

Vedere Figura H

H1. L'assistente può sollevare e spostare facilmente i poggiamambe quando l'utente deve sedersi o alzarsi dalla sedia. I poggiamambe sono amovibili.

H2. La regolazione in altezza si effettua spostando il perno di bloccaggio. I poggiamambe sono regolabili in altezza in 6 posizioni.

Funzione di inclinazione

Vedere Figura I

I1. L'assistente regola facilmente l'angolo di seduta afferrando l'impugnatura e inclinando la sedia nella posizione desiderata. Verificare che le ruote siano bloccate se si utilizza la funzione di inclinazione con l'utente seduto.

Accessori

Vedere Figura J

La sezione accessori mostra tutte le opzioni disponibili per la vostra sedia da doccia. Variazioni dallo standard possono verificarsi in alcuni mercati. Possono verificarsi limitazioni nelle combinazioni di accessori. Visitare www.etac.com per ulteriori informazioni.

Vedere Figura J	Sw M.	Sw M. 24"	Sw M. Tilt	Vedere Figura J	Sw M.	Sw M. 24"	Sw M. Tilt
J1. Poggiagambe e poggiaolpacci angolabili	<input type="checkbox"/>	<input type="checkbox"/>	<input type="checkbox"/>	J19. Braccioli per emiplegici	<input type="checkbox"/>	<input type="checkbox"/>	<input type="checkbox"/>
J2. Poggiapiedi	<input type="checkbox"/>	<input type="checkbox"/>	<input type="checkbox"/>	J20. Fermo dei braccioli	<input type="checkbox"/>	<input type="checkbox"/>	<input type="checkbox"/>
J3. Padella	<input type="checkbox"/>	<input type="checkbox"/>	<input type="checkbox"/>	J21. Poggiapiedi ad inclinatura regolabile	<input type="checkbox"/>	<input type="checkbox"/>	<input type="checkbox"/>
J4. Attacchi per guide	<input type="checkbox"/>	<input type="checkbox"/>	<input type="checkbox"/>	J22. Schienale morbido	<input type="checkbox"/>	<input type="checkbox"/>	<input type="checkbox"/>
J5. Ausilio per montaggio a guide basse	<input type="checkbox"/>	<input type="checkbox"/>	<input type="checkbox"/>	J23. Ribaltatori	<input type="checkbox"/>	<input type="checkbox"/>	<input type="checkbox"/>
J6. Guide per padella	<input type="checkbox"/>	<input type="checkbox"/>	<input type="checkbox"/>	J24. Kit di allargamento	<input type="checkbox"/>	<input type="checkbox"/>	<input type="checkbox"/>
J7. Guide per vaschetta	<input type="checkbox"/>	<input type="checkbox"/>	<input type="checkbox"/>	J25. Sedile comfort morbido	<input type="checkbox"/>	<input type="checkbox"/>	<input type="checkbox"/>
J8. Paraspruzzi	<input type="checkbox"/>	<input type="checkbox"/>	<input type="checkbox"/>	J26. Sedile comfort morbido - apertura stretta	<input type="checkbox"/>	<input type="checkbox"/>	<input type="checkbox"/>
J9. Sedile comfort	<input type="checkbox"/>	<input type="checkbox"/>	<input type="checkbox"/>	J27. Imbottitura comfort	<input type="checkbox"/>	<input type="checkbox"/>	<input type="checkbox"/>
J10. Coprisedile	<input type="checkbox"/>	<input type="checkbox"/>	<input type="checkbox"/>	J28. Supporto per il tronco	<input type="checkbox"/>	<input type="checkbox"/>	<input type="checkbox"/>
J11. Protezione antiribaltamento con attacco	<input type="checkbox"/>	<input type="checkbox"/>	<input type="checkbox"/>	J29. Braccioli imbottiti, paio	<input type="checkbox"/>	<input type="checkbox"/>	<input type="checkbox"/>
J12. Kit ruote motrici	<input type="checkbox"/>	<input checked="" type="checkbox"/>	<input type="checkbox"/>	J30. Cuscino ROHO per la riduzione della pressione	<input type="checkbox"/>	<input type="checkbox"/>	<input type="checkbox"/>
J13. Protezione antiribaltamento senza attacco	<input type="checkbox"/>	<input type="checkbox"/>	<input type="checkbox"/>	J31. Padella	<input type="checkbox"/>	<input type="checkbox"/>	<input type="checkbox"/>
J14. Poggiatesta con attacco	<input type="checkbox"/>	<input type="checkbox"/>	<input checked="" type="checkbox"/>	J32. Coperchio con maniglia	<input type="checkbox"/>	<input type="checkbox"/>	<input type="checkbox"/>
J15. Traversa 605 mm	<input type="checkbox"/>	<input type="checkbox"/>	<input type="checkbox"/>	J33. Poggiagambe per utente mutilato	<input type="checkbox"/>	<input type="checkbox"/>	<input type="checkbox"/>
J15. Traversa 665 mm	<input type="checkbox"/>	<input type="checkbox"/>	<input type="checkbox"/>	J34. Cuscino morbido - apertura standard	<input type="checkbox"/>	<input type="checkbox"/>	<input type="checkbox"/>
J16. Fascia per talloni	<input type="checkbox"/>	<input type="checkbox"/>	<input checked="" type="checkbox"/>	J35. Cuscino morbido - apertura ovale	<input type="checkbox"/>	<input type="checkbox"/>	<input type="checkbox"/>
J17. Cintura toracica	<input type="checkbox"/>	<input type="checkbox"/>	<input type="checkbox"/>	J36. Kit motore	<input type="checkbox"/>	<input type="checkbox"/>	<input type="checkbox"/>
J18. Cintura subaddominale	<input type="checkbox"/>	<input type="checkbox"/>	<input type="checkbox"/>				<input type="checkbox"/>

Español

Recomendaciones generales

Gracias por elegir una silla de ducha de Etac.

Para evitar daños durante el manejo y el uso del producto debe leerse detenidamente este manual.

En el manual, el "usuario" es la persona que está sentada en la silla. El "asistente" es la persona que maniobra la silla.

La serie Swift Mobile es una gama de sillas portátiles para ducha e inodoro, para su uso en tareas de higiene de personas con movilidad reducida. La silla para ducha puede utilizarse en duchas, lavabos e inodoros, así como en traslados hacia y desde la sala de higiene.

Swift Mobil ha sido probada en institutos de ensayos y cumple los requisitos según EN ISO 10993-1, SS EN 12182.



Este símbolo aparece en el manual junto con texto y es para advertir sobre momentos donde la seguridad del usuario o del asistente puede verse comprometida.



Las imágenes a las que se hace referencia en cada página se encuentran al principio del manual (páginas de la 3 a la 9). Consulte las figuras de la A a la J para ver el texto correspondiente.



Este producto debe reciclarse de acuerdo con los reglamentos nacionales.

Lista de elementos: ● = Se aplica a, ○ = Accesorios

Consulte la lista de elementos de la derecha, donde se muestra la información correspondiente a cada producto.

Este manual incluye información acerca de los siguientes productos:

Swift Mobile, Swift mobile 160 & Swift Mobile 160 S ●

Swift Mobile 24", Swift mobile 24"160 ○

Swift Mobile Tilt, Swift mobile Tilt 160 & Swift mobile Tilt 160 S ●

Swift Mobile
Swift Mobile 24"
Swift Mobile Tilt

Descripción del producto

Consulte la imagen A.

A1. Perno, **A2.** Apoyos para las piernas, **A3.** Asiento, **A4.** Reposabrazos, **A5.** Tapicería del respaldo

A6. Apoyo para la nuca

● ● ●
○ ○ ●

Montaje

Consulte la imagen B

● ● ●

Tabla de dimensiones

Consulte la imagen C

● ● ●

Garantía / mantenimiento

Consulte la imagen D

● ● ●

Garantía de 5 años por defectos de materiales y fabricación. Consulte las condiciones en www.etac.com.

Vida útil de 7 años. Para obtener más información sobre la vida útil del producto, consulte www.etac.com.

Mantenimiento y reacondicionamiento:

Para mantener la función y la seguridad de la silla, realice lo siguiente con regularidad:

D1. Lavar la silla con un detergente común sin abrasivos. Aclárela y séquela.

D2. El producto resiste un lavado a 85 °C durante 3 minutos.

- Mantener las ruedas libres de pelos y restos de jabón, etc. Si su silla de higiene no funciona satisfactoriamente, contacte con la persona que la prescribió.

Seguridad

Consulte la imagen E

● ● ●



- No utilice las sillas defectuosas.

E1. Asegúrese de que las ruedas estén bloqueadas cuando los usuarios se sienten en la silla o se levanten de ella.

- Deberá utilizarse un accesorio antivuelco en caso de amputación.

E2. No se apoye en los reposapiés, ya que podría volcar.

E3. La posición sentada repercute en la estabilidad.

E4. La estabilidad de la silla mejorará si las ruedas apuntan hacia fuera.

E5. Consulte el peso de usuario máximo de la silla de aseo en la tabla (página 5).

Traslados

Consulte la imagen F

● ● ●

Para salvar pequeños obstáculos:

F1. Solamente la silla: coloque un pie sobre los tubos del chasis.

F2. Con usuario: conducir la silla hacia atrás.

Silla parada:

F3. Bloquee siempre el mayor número de ruedas posible cuando la silla vaya a utilizarse en posición fija.

F4. Las ruedas giradas hacia fuera mejoran la estabilidad de la silla.

Traslado:

Evalúe los riesgos y tome notas de los mismos. Como

asistente, usted es responsable de la seguridad del usuario. Se deben utilizar dispositivos de ayuda en el caso de que el traslado se considere arriesgado. Visite www.etac.com para obtener información acerca de las ayudas manuales para traslados.

F3-F4. Es importante asegurarse de que las ruedas estén bloqueadas y orientadas hacia fuera antes de llevar a cabo cualquier traslado hacia o desde la silla Swift Mobile.

- Pliegue el reposabrazos del lado de traslado de la silla.

F5-F7. Realice el traslado.

Español

Ajuste

Consulte la imagen G

Altura

G1-G7. La altura se ajusta de un modo sencillo introduciendo el perno en la posición necesaria. Consulte las distancias en la tabla



Compruebe que ambos lados se han ajustado a la misma altura, puesto que, en caso contrario, se reducirá la estabilidad. **G8.** No utilice la silla si el perno (naranja) no está bloqueado.

Ángulo de inclinación

G9. Coloque el pistón de gas en la posición A para inclinar el asiento a ángulos de -5° a 30°
G10. Coloque el pistón de gas en la posición B para inclinar el asiento a ángulos de 0° a 35°

Freno del usuario

G11. Al ajustar el freno, el pasador del freno debe estar situado a una distancia de entre 18 y 22 mm respecto a la rueda trasera para obtener un buen agarre.

Apoyo para las piernas

Consulte la imagen H

H1. El asistente puede levantar y apartar fácilmente los apoyos para las piernas cuando el usuario va a sentarse o levantarse de la silla. Los apoyos para las piernas son desmontables.

H2. Si se mueve la espiga de bloqueo se obtienen diferentes posiciones de altura. La altura de los apoyos para las piernas es regulable en 6 posiciones.

Función de inclinación

Consulte la imagen I

I1. El asistente regula fácilmente el ángulo de inclinación sosteniendo el mango e inclinando la silla a la posición deseada. Asegúrese de que las ruedas estén bloqueadas si se usa la función de inclinación cuando el usuario está sentado en la silla.

Accesorios

Consulte la imagen J

En la sección de accesorios podrá ver toda las opciones disponibles para la silla de ducha. Puede haber variaciones respecto al producto estándar en función de los diferentes mercados. Puede haber limitaciones en las combinaciones de accesorios. Para obtener más información, visite www.etac.com.

Consulte la imagen J		Sw M.	Sw M. 24"	Sw M. Tilt	Consulte la imagen J		Sw M.	Sw M. 24"	Sw M. Tilt
J1.	Apoyos para las piernas y los muslos, inclinables	<input type="checkbox"/>	<input type="checkbox"/>	<input type="checkbox"/>	J19.	Reposabrazos para hemipléjicos	<input type="checkbox"/>	<input type="checkbox"/>	<input type="checkbox"/>
J2.	Reposapiés	<input type="checkbox"/>	<input type="checkbox"/>	<input type="checkbox"/>	J20.	Bloqueo del apoyabrazos	<input type="checkbox"/>	<input type="checkbox"/>	<input type="checkbox"/>
J3.	Bacinilla	<input type="checkbox"/>	<input type="checkbox"/>	<input type="checkbox"/>	J21.	Reposapiés con inclinación regulable	<input type="checkbox"/>	<input type="checkbox"/>	<input type="checkbox"/>
J4.	Soportes de guías	<input type="checkbox"/>	<input type="checkbox"/>	<input type="checkbox"/>	J22.	Respaldo acolchado	<input type="checkbox"/>	<input type="checkbox"/>	<input type="checkbox"/>
J5.	Suplemento para suspensión baja de las guías	<input type="checkbox"/>	<input type="checkbox"/>	<input type="checkbox"/>	J23.	Inclinadores	<input type="checkbox"/>	<input type="checkbox"/>	<input type="checkbox"/>
J6.	Guías de la bacinilla	<input type="checkbox"/>	<input type="checkbox"/>	<input type="checkbox"/>	J24.	Juego de ensanchamiento	<input type="checkbox"/>	<input type="checkbox"/>	<input type="checkbox"/>
J7.	Guías del recipiente	<input type="checkbox"/>	<input type="checkbox"/>	<input type="checkbox"/>	J25.	Asiento acolchado confort	<input type="checkbox"/>	<input type="checkbox"/>	<input type="checkbox"/>
J8.	Protección contra salpicaduras	<input type="checkbox"/>	<input type="checkbox"/>	<input type="checkbox"/>	J26.	Asiento acolchado confort - abertura estrecha	<input type="checkbox"/>	<input type="checkbox"/>	<input type="checkbox"/>
J9.	Asiento confort	<input type="checkbox"/>	<input type="checkbox"/>	<input type="checkbox"/>	J27.	Acolchado confort	<input type="checkbox"/>	<input type="checkbox"/>	<input type="checkbox"/>
J10.	Tapa del asiento	<input type="checkbox"/>	<input type="checkbox"/>	<input type="checkbox"/>	J28.	Soporte para el tronco	<input type="checkbox"/>	<input type="checkbox"/>	<input type="checkbox"/>
J11.	Protección contra vuelcos con soporte	<input type="checkbox"/>	<input type="checkbox"/>	<input type="checkbox"/>	J29.	Cojín para reposabrazos, par	<input type="checkbox"/>	<input type="checkbox"/>	<input type="checkbox"/>
J12.	Juego de ruedas tractoras	<input type="checkbox"/>	<input checked="" type="checkbox"/>	<input type="checkbox"/>	J30.	Cojín ROHO para alivio de la presión	<input type="checkbox"/>	<input type="checkbox"/>	<input type="checkbox"/>
J13.	Protección contra vuelcos sin soporte	<input type="checkbox"/>	<input type="checkbox"/>	<input type="checkbox"/>	J31.	Cuña	<input type="checkbox"/>	<input type="checkbox"/>	<input type="checkbox"/>
J14.	Apoyo para la nuca y soporte	<input type="checkbox"/>	<input type="checkbox"/>	<input checked="" type="checkbox"/>	J32.	Tapa con asa	<input type="checkbox"/>	<input type="checkbox"/>	<input type="checkbox"/>
J15.	Barra transversal 605 mm	<input type="checkbox"/>	<input type="checkbox"/>	<input type="checkbox"/>	J33.	Reposapiernas para casos de amputación	<input type="checkbox"/>	<input type="checkbox"/>	<input type="checkbox"/>
J15.	Barra transversal 665 mm	<input type="checkbox"/>	<input type="checkbox"/>	<input type="checkbox"/>	J34.	Cojín acolchado - abertura estándar	<input type="checkbox"/>	<input type="checkbox"/>	<input type="checkbox"/>
J16.	Cinta para talones	<input type="checkbox"/>	<input type="checkbox"/>	<input checked="" type="checkbox"/>	J35.	Cojín acolchado - abertura ovalada	<input type="checkbox"/>	<input type="checkbox"/>	<input type="checkbox"/>
J17.	Cinturón para el pecho	<input type="checkbox"/>	<input type="checkbox"/>	<input type="checkbox"/>	J36.	Kit de motor	<input type="checkbox"/>	<input type="checkbox"/>	<input type="checkbox"/>
J18.	Cinturón para la cintura	<input type="checkbox"/>	<input type="checkbox"/>	<input type="checkbox"/>					<input type="checkbox"/>

Português

Generalidades

Agradecemos a sua escolha da cadeira de banho Etac.

Para evitar ferimentos durante o manuseamento e a utilização, leia primeiro este manual.

No manual, o utilizador é a pessoa que está sentada na cadeira. O assistente é a pessoa que opera a cadeira.

A família Swift Mobile é uma gama de cadeiras móveis de banho e sanitárias destinadas a utilização na prestação de cuidados de higiene a pessoas com mobilidade reduzida.

A cadeira de banho pode ser utilizada em chuveiros, lavatórios ou sobre sanitas, bem como para transferências de e para a casa de banho.

A Swift Mobile foi testada por um instituto de testes e cumpre os requisitos das normas EN ISO 10993-1 e SS EN 12182.



As imagens às quais se faz referência em cada página, encontram-se no início do manual (páginas 3 a 9). Ver figuras A a J para o texto correspondente.



Este produto deve ser reciclado de acordo com os regulamentos nacionais.

Lista de itens: ● = Aplica-se a, ○ = Acessórios

Consulte a lista de itens à direita, que mostra as informações aplicáveis a cada produto.

Este manual abrange os seguintes produtos:

Swift Mobile, Swift mobile 160 & Swift Mobile 160 S	●
Swift Mobile 24", Swift mobile 24"160	●
Swift Mobile Tilt, Swift mobile Tilt 160 & Swift mobile Tilt 160 S	●



Este símbolo aparece no manual juntamente com um texto. Indica circunstâncias em que a segurança do utilizador ou do assistente pode estar em risco.

Descrição do produto

Ver figura A

A1. Perno, **A2.** Apoio para as pernas, **A3.** Assento, **A4.** Apoio para o braço, **A5.** Revestimento do apoio para as costas

A6. Apoio para a cabeça

Montagem

Ver figura B

Tabela de dimensões

Ver figura C

Garantia/manutenção

Ver figura D

5 anos de garantia para defeitos materiais e de fabrico. Para termos e condições, consulte o site www.etac.com.

Vida útil de 7 anos. Para obter a informação completa sobre a vida útil do produto, consulte www.etac.com.

Manutenção e reparação:

Para manter a cadeira em boas condições de funcionamento e de segurança, proceda da seguinte forma com regularidade:

D1. Limpe a cadeira com detergente não abrasivo comum. Passe por água e seque.

D2. O produto pode ser limpo a 85° durante 3 minutos.

- Mantenha as rodas livres de cabelos e depósitos de sabão, etc. Se a cadeira de banho e sanitária não estiver em perfeitas condições de funcionamento, entre em contacto com o revendedor.

Segurança

Ver figura E



- As cadeiras defeituosas não devem ser utilizadas.

E1. Certifique-se de que as rodas estão bloqueadas quando os utilizadores se sentam na cadeira ou se levantam da mesma.

- Se o utilizador for amputado, deverá ser utilizado um acessório anti-desequilíbrio.

E2. Não se ponha de pé sobre os apoios para os pés, pois existe o risco de queda por desequilíbrio!

E3. A posição em que o utilizador se senta afeta a estabilidade.

E4. A estabilidade da cadeira melhora se as rodas estiverem apontadas para fora.

E5. Consulte o peso máximo do utilizador para a sua cadeira (página 5).

Transferências

Ver figura F

Passar uma soleira:

F1. Apenas com a cadeira, coloque um pé sobre a tubagem do chassi

F2. Com o ocupante, puxe a cadeira para trás.

Em posição imóvel:

F3. Bloqueie sempre tantas rodas quanto possível, quando a cadeira é utilizada numa posição imóvel.

F4. As rodas viradas para fora melhoram a estabilidade da cadeira.

Transferência:

Avalie os riscos e tome notas. Enquanto prestador de cuidados, é responsável pela segurança do utilizador. Se a transferência for considerada perigosa, deverão ser utilizadas ajudas. Consulte o site www.etac.com para ajudas de transferência manual.

F3-F4. Antes de efetuar transferências para e a partir da cadeira Swift Mobile, é importante assegurar que as rodas estão bloqueadas e apontadas para fora.

- Dobre o apoio para o braço para cima do lado de transferência da cadeira.

F5-F7. Efetue a transferência.

Português

Ajuste Ver figura G

Altura

G1-G7. A altura é ajustada facilmente, inserindo o perno na posição pretendida. Consulte as distâncias na tabela



Certifique-se de que ambos os lados foram ajustados para a mesma altura, caso contrário, a estabilidade poderá ser reduzida. G8. Não utilize a cadeira se o perno (laranja) não estiver bloqueado.

Ângulo de inclinação

G9. Coloque o pistão a gás na posição A para inclinar o assento a ângulos entre -5° e 30°

G10. Coloque o pistão a gás na posição B para inclinar o assento a ângulos entre 0° e 35°

Travão do utilizador

G11 Ao ajustar o travão, o pino do travão deve estar posicionado a uma distância entre 18 e 22 mm da roda traseira, para proporcionar uma boa aderência.

Apoio para as pernas Ver figura H

H1. O assistente pode levantar e rodar os apoios para as pernas facilmente para o lado, para que o utilizador se sente na cadeira ou se levante da mesma. Os apoios para as pernas são amovíveis.

H2. Movendo o pino de bloqueio, estão disponíveis várias opções de ajuste da altura. Os apoios para as pernas têm 6 posições de altura diferentes.

Função de inclinação Ver figura I

I1. O assistente pode ajustar facilmente o ângulo de assento, segurando no manípulo e inclinando a cadeira para a posição pretendida. Certifique-se de que as rodas estão bloqueadas se a função de inclinação for usada com o utilizador sentado na cadeira.

Acessórios Ver figura J

A secção de acessórios mostra todas as opções disponíveis para a cadeira de banho. Poderão ocorrer variações do padrão nos diferentes mercados. Poderão existir limitações nas combinações de acessórios. Para mais informações, consulte o site www.etac.com.

Ver figura J	Sw M.	Sw M. 24"	Sw M. Tilt	Ver figura J	Sw M.	Sw M. 24"	Sw M. Tilt
J1. Apoio para as pernas e a barriga das pernas	<input type="checkbox"/>	<input type="checkbox"/>	<input type="checkbox"/>	J19. Apoio para os braços para hemiplégicos	<input type="checkbox"/>	<input type="checkbox"/>	<input type="checkbox"/>
J2. Apoio para os pés	<input type="checkbox"/>	<input type="checkbox"/>	<input type="checkbox"/>	J20. Bloqueio para o apoio para os braços	<input type="checkbox"/>	<input type="checkbox"/>	<input type="checkbox"/>
J3. Arrastadeira	<input type="checkbox"/>	<input type="checkbox"/>	<input type="checkbox"/>	J21. Apoio para os pés com ângulo ajustável	<input type="checkbox"/>	<input type="checkbox"/>	<input type="checkbox"/>
J4. Fixações do suporte da arrastadeira	<input type="checkbox"/>	<input type="checkbox"/>	<input type="checkbox"/>	J22. Almofada macia para as costas	<input type="checkbox"/>	<input type="checkbox"/>	<input type="checkbox"/>
J5. Acessório para montagem rebaixada do suporte de arrastadeira	<input type="checkbox"/>	<input type="checkbox"/>	<input type="checkbox"/>	J23. Inclinator	<input type="checkbox"/>	<input type="checkbox"/>	<input type="checkbox"/>
J6. Suportes de arrastadeira	<input type="checkbox"/>	<input type="checkbox"/>	<input type="checkbox"/>	J24. Kit de alargamento	<input type="checkbox"/>	<input type="checkbox"/>	<input type="checkbox"/>
J7. Suportes de balde	<input type="checkbox"/>	<input type="checkbox"/>	<input type="checkbox"/>	J25. Assento macio conforto	<input type="checkbox"/>	<input type="checkbox"/>	<input type="checkbox"/>
J8. Proteção contra respingos	<input type="checkbox"/>	<input type="checkbox"/>	<input type="checkbox"/>	J26. Assento macio conforto - abertura estreita	<input type="checkbox"/>	<input type="checkbox"/>	<input type="checkbox"/>
J9. Assento conforto	<input type="checkbox"/>	<input type="checkbox"/>	<input type="checkbox"/>	J27. Revestimento conforto	<input type="checkbox"/>	<input type="checkbox"/>	<input type="checkbox"/>
J10. Cobertura de assento	<input type="checkbox"/>	<input type="checkbox"/>	<input type="checkbox"/>	J28. Apoio para o tronco	<input type="checkbox"/>	<input type="checkbox"/>	<input type="checkbox"/>
J11. Estabilizadores anti-queda com suporte	<input type="checkbox"/>	<input type="checkbox"/>	<input type="checkbox"/>	J29. Revestimento do apoio para o braço, par	<input type="checkbox"/>	<input type="checkbox"/>	<input type="checkbox"/>
J12. Kit de roda traseira	<input type="checkbox"/>	<input checked="" type="checkbox"/>	<input type="checkbox"/>	J30. Almofada para alívio de pressão ROHO	<input type="checkbox"/>	<input type="checkbox"/>	<input type="checkbox"/>
J13. Estabilizadores anti-queda sem suporte	<input type="checkbox"/>	<input type="checkbox"/>	<input type="checkbox"/>	J31. Arrastadeira	<input type="checkbox"/>	<input type="checkbox"/>	<input type="checkbox"/>
J14. Apoio para a cabeça com suporte	<input type="checkbox"/>	<input type="checkbox"/>	<input checked="" type="checkbox"/>	J32. Tampa com pega	<input type="checkbox"/>	<input type="checkbox"/>	<input type="checkbox"/>
J15. Barra transversal de 605 mm	<input type="checkbox"/>	<input type="checkbox"/>	<input type="checkbox"/>	J33. Apoio para as pernas para amputados	<input type="checkbox"/>	<input type="checkbox"/>	<input type="checkbox"/>
J15. Barra transversal de 665 mm	<input type="checkbox"/>	<input type="checkbox"/>	<input type="checkbox"/>	J34. Almofada macia - abertura padrão	<input type="checkbox"/>	<input type="checkbox"/>	<input type="checkbox"/>
J16. Cintas para os calcanhares	<input type="checkbox"/>	<input type="checkbox"/>	<input checked="" type="checkbox"/>	J35. Almofada macia - abertura oval	<input type="checkbox"/>	<input type="checkbox"/>	<input type="checkbox"/>
J17. Cinta para o peito	<input type="checkbox"/>	<input type="checkbox"/>	<input type="checkbox"/>	J36. Kit do motor	<input type="checkbox"/>	<input type="checkbox"/>	<input type="checkbox"/>
J18. Cinta de posicionamento	<input type="checkbox"/>	<input type="checkbox"/>	<input type="checkbox"/>				<input type="checkbox"/>

Etac Sverige AB
Box 203
334 24 Anderstorp
Sweden

Tel 0371-58 73 00
Fax 0371-58 73 90
info@etac.se
www.etac.se

Etac GmbH
Bahnhofstraße 131,
45770 Marl,
Germany

Tel 02365-98710
Fax 02365-986115
info@etac.de
www.etac.de

Etac AB (export)
Box 203
334 24 Anderstorp
Sweden

Tel 46 371-58 73 30
Fax 46 371-58 73 90
info@etac.se
www.etac.com

Etac Holland BV
Fluorietweg 16a,
1812RR Alkmaar,
Nederland

Tel +31 72 547 04 39
Fax +31 72 547 13 05
info.holland@etac.com
www.etac.com

Etac AS
Pb 249,
1501 Moss,
Norway

Tel 815 69 469
Fax 69 27 09 11
hovedkontor.norge@etac.com
www.etac.no

Etac UK Limited
29 Murrell Green Business Park
London Road, Hook, Hampshire
RG27 9GR, United Kingdom

Tel 01256 767 181
Fax 01256 768 887
info@etacuk.com
www.etac.com

Etac A/S
Egeskovvej 12
8700 Horsens
Denmark

Tel 79 68 58 33
Fax 75 68 58 40
info@etac.dk
www.etac.dk

R82 UK Limited.
Unit D4A, Coombswood Business
Park East
Coombswood Way, Halesowen
West Midlands B62 8BH
United Kingdom

Tel 0121 561 2222
Fax 0121 559 5437
enquiries@etac.uk.r82.com
www.etac.com

Snug Seat, Inc.
12801 E. Independence Boulevard
P.O. Box 1739
Matthews, NC 28106, USA

Tel 800 336 7684
Fax 704 882 0751
Information@snugseat.com
www.etac.com



Etac Supply Center AB
Långgatan 12
SE-334 24 Anderstorp



78560

etac[®]