



Leistungsschalter 3VA6 UL Frame 150 Schaltvermögenklasse E 200 kA @ 480 V  
 3-polig, Anlagenschutz ETU350, LSI, In=60A Überlastschutz Ir=24A ...60A  
 Kurzschlusschutz Isd=1,5... 10 x Ir, li=12 x In ohne Anschluss

Ausführung	
Produkt-Markename	SETRON
Produkt-Bezeichnung	Kompaktleistungsschalter
Produkt-Bezeichnung / gemäß UL-File	EDAE
Ausführung des Produkts	Anlagenschutz
Ausführung des Lastschalters / gemäß UL 489 / Heating, Air Conditioning, and Refrigeration-Leistungsschalter (HACR Typ)	Ja
Ausführung des Überstromauslösers	ETU350
Schutzfunktion des Überstromauslösers	LSI
Polzahl	3
Allgemeine technische Daten	
Isolationsspannung / Bemessungswert	800 V
Betriebsspannung / bei AC / Bemessungswert	690 V
Verlustleistung [W] / maximal	2,4 W
Verlustleistung [W] / bei Bemessungswert Strom / bei AC / bei warmem Betriebszustand / je Pol	0,8 W
mechanische Lebensdauer (Schaltspiele) / typisch	25 000
elektrische Lebensdauer (Schaltspiele) / bei AC-1 / bei 380/415 V	14 000
elektrische Lebensdauer (Schaltspiele) / bei AC-1 / bei 690 V	9 800
elektrische Lebensdauer (Schaltspiele) / bei 480 V	14 000
elektrische Lebensdauer (Schaltspiele) / bei 600 V	9 800
Produkteigenschaft / für Nulleiter / auf-/nachrüstbar / Kurzschluss- und Überlastschutz	Nein
Ausführung der Erdschlussüberwachung	ohne
Produktfunktion	
• Kommunikationsfunktion	Nein
• sonstige Messfunktion	Nein
Nettogewicht pro ME	2,5 kg
Strom	
Kennzeichnung / gemäß UL 489 / 100 % rated breaker	Nein
Betriebsstrom	
• bei 40 °C	60 A
• bei 45 °C	60 A
• bei 50 °C	60 A
• bei 55 °C	60 A
• bei 60 °C	60 A
• bei 65 °C	60 A
• bei 70 °C	60 A
Schaltvermögen gemäß IEC 60947	
Schaltvermögensklasse des Leistungsschalters	E

Ausschaltvermögen Grenzkurzschlussstrom (I <sub>cu</sub> )	
• bei 415 V	150 kA
• bei 690 V	3 kA
Ausschaltvermögen Betriebskurzschlussstrom (I <sub>cs</sub> )	
• bei 415 V	150 kA
• bei 690 V	3 kA
Einschaltvermögen Kurzschlussstrom (I <sub>cm</sub> )	
• bei 415 V	440 kA
• bei 690 V	4,5 kA
<b>Schaltvermögen gemäß UL 489</b>	
Ausschaltvermögen Strom	
• bei 480 V	200 kA
• bei 600 V	100 kA
<b>Einstellbare Parameter</b>	
einstellbarer Ansprechwert Einstellstrom (I <sub>r</sub> ) / des L-Auslösers / bei I <sub>2t</sub> -Kennlinie	
• minimal	24 A
• maximal	60 A
einstellbarer Ansprechwert Verzögerungszeit (t <sub>r</sub> ) / bei L-Auslösung / bei I <sub>2t</sub> -Kennlinie	
• minimal	0,5 s
• maximal	17 s
einstellbarer Ansprechwert Einstellstrom (I <sub>sd</sub> ) / des S-Auslösers / bei I <sub>0t</sub> -Kennlinie	
• minimal	90 A
• maximal	600 A
einstellbarer Ansprechwert Einstellstrom (I <sub>sd</sub> ) / des S-Auslösers / bei I <sub>2t</sub> -Kennlinie	
• minimal	90 A
• maximal	600 A
einstellbarer Ansprechwert Verzögerungszeit (t <sub>sd</sub> ) / bei S-Auslösung / bei I <sub>2t</sub> -Kennlinie	
• minimal	0,0001 s
• maximal	0,4 s
einstellbarer Ansprechwert Einstellstrom (I <sub>i</sub> ) / bei I-Auslösung	
• minimal	720 A
• maximal	720 A
einstellbarer Einstellstrom (I <sub>nN</sub> ) / bei N-Auslösung	
• minimal	0 A
• maximal	0 A
einstellbare Verzögerungszeit / des S-Auslösers / bei I <sub>2t</sub> -Kennlinie	0,4 s
einstellbarer Ansprechwert Strom / des unverzögerten Kurzschlussauslösers	
• minimal	720 A
• maximal	720 A
Produktfunktion / Erdschlussschutz	Nein
<b>Mechanischer Aufbau</b>	
Produktbestandteil	
• Unterspannungsauslöser	Nein
• Spannungsauslöser	Nein
• Ausgelöstmelder	Nein
Höhe [in]	7,8 in
Höhe	198 mm
Breite [in]	4,13 in
Breite	105 mm
Tiefe [in]	3,39 in
Tiefe	86 mm
<b>Anschlüsse</b>	
Anordnung des elektrischen Anschlusses / für Hauptstromkreis	ohne Anschluss
Ausführung des elektrischen Anschlusses / für Hauptstromkreis	ohne
<b>Hilfsstromkreis</b>	

Anzahl der Wechsler / für Hilfskontakte	0
<b>Zubehör</b>	
Produktweiterung / optional / Motorantrieb	Ja
<b>Umgebungsbedingungen</b>	
Schutzart IP / frontseitig	IP40
Umgebungstemperatur	
• während Betrieb / minimal	-25 °C
• während Betrieb / maximal	70 °C
• während Lagerung / minimal	-40 °C
• während Lagerung / maximal	80 °C
Referenzkennzeichen / gemäß IEC 81346-2:2009	Q

<b>Approbationen / Zertifikate</b>	
allgemeine Produktzulassung	EMV (Elektromagnetische Verträglichkeit)

[Bestätigungen](#)



[Sonstige](#)



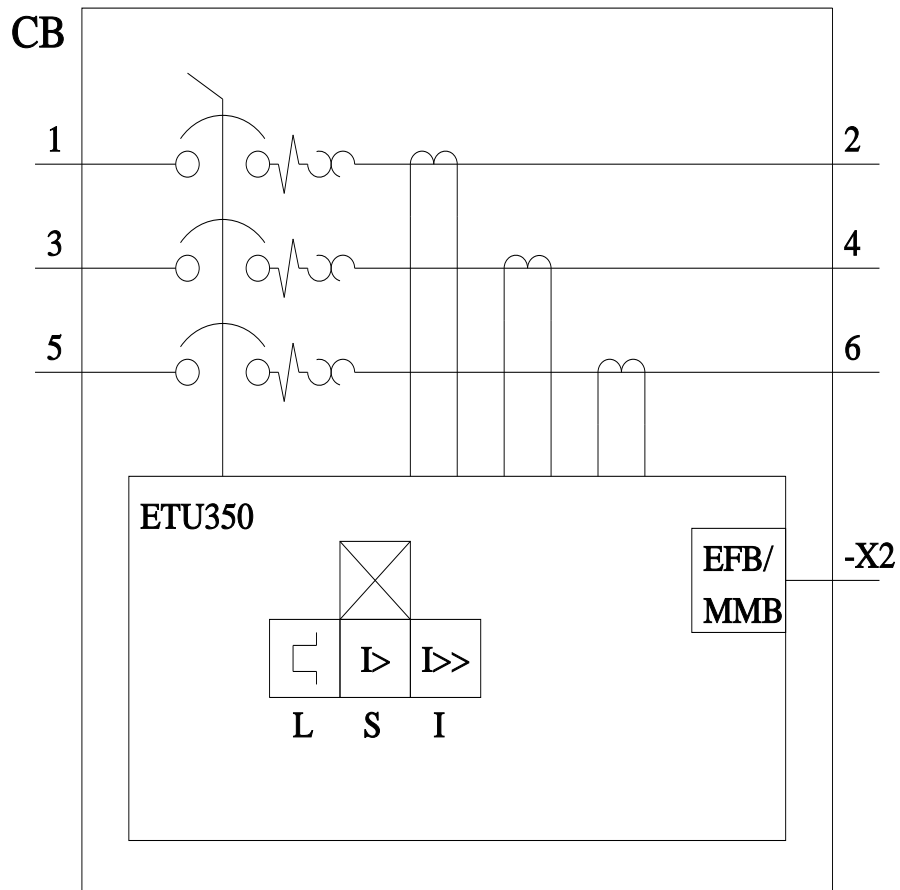
Konformitätserklärung	Marine / Schiffbau	Sonstige
 EG-Konf.		
	<a href="#">Sonstige</a>	<a href="#">Bestätigungen</a>
		<a href="#">Sonstige</a>

Gefahrgut	Umwelt
<a href="#">Transport Information</a>	<a href="#">Umweltbestätigung</a>

**Weitere Informationen**

Siemens hat beschlossen, sich aus dem russischen Markt zurückzuziehen (siehe hier).  
<https://press.siemens.com/global/en/pressrelease/siemens-wind-down-russian-business>  
Siemens arbeitet an der Erneuerung der aktuellen EAC-Zertifikate.  
Bitte erkundigen Sie sich nach dem Status der Gültigkeit der EAC-Zertifizierung, wenn Sie beabsichtigen, diese Produkte in einen EAC-relevanten Markt (mit Ausnahme von Russland oder Weißrussland) zu importieren oder anzubieten.  
**Informationen zur Verpackung**  
<https://support.industry.siemens.com/cs/ww/de/view/109813875>  
**Information- and Downloadcenter (Kataloge, Broschüren,...)**  
<http://www.siemens.de/lowvoltage/kataloge>  
**Industry Mall (Online-Bestellsystem)**  
<https://mall.industry.siemens.com/mall/de/de/Catalog/product?mlfb=3VA6160-0HN31-0AA0>  
**Service&Support (Handbücher, Betriebsanleitungen, Zertifikate, Kennlinien, FAQs,...)**  
<https://support.industry.siemens.com/cs/ww/de/ps/3VA6160-0HN31-0AA0>  
**Bilddatenbank (Produktfotos, 2D-Maßzeichnungen, 3D-Modelle, Geräteschaltpläne, ...)**  
[http://www.automation.siemens.com/bilddb/cax\\_de.aspx?mlfb=3VA6160-0HN31-0AA0](http://www.automation.siemens.com/bilddb/cax_de.aspx?mlfb=3VA6160-0HN31-0AA0)  
**CAX-Online-Generator**  
<http://www.siemens.com/cax>  
**Ausschreibungstexte (Leistungsverzeichnisse)**  
<http://www.siemens.de/ausschreibungstexte>





letzte Änderung:

14.08.2023

