

643405-1

✓ AKTIV

MATE-N-LOK | Universal MATE-N-LOK

Interne TE-Nummer 643405-1

Rectangular Power Connectors, Header, Receptacle, Wire-to-Board, 5 Position, 6.35 mm [.25 in] Centerline, Printed Circuit Board, Universal MATE-N-LOK

[Auf TE.com ansehen>](#)



Steckverbinder > Stromversorgungs-Steckverbinder > Rechteckige Leistungs-Steckverbindungen > Rechteckige Leistungssteckverbinder



Rechteckiger Leistungssteckverbinderartyp: **Stiftwanne**

Steckverbinder- und Gehäusertyp: **Buchse**

Steckverbindersystem: **Draht-an-Leiterplatte**

Anzahl von Positionen: **5**

Raster: **6.35 mm [.25 in]**

## Eigenschaften

### Produktmerkmale

Rechteckiger Leistungssteckverbinderartyp	Stiftwanne
Steckverbinder- und Gehäusertyp	Buchse
Steckverbindersystem	Draht-an-Leiterplatte
Abdichtbar	Nein
Anschluss von Steckverbinder & Kontakt an	Leiterplatte

### Konfigurationsmerkmale

Anzahl von Positionen	5
Montageausrichtung für Leiterplatte	Vertikal
Anzahl der Leistungspole	5
Zeilenanzahl	1

### Elektrische Kennwerte

Arbeitsspannung	600 VAC
-----------------	---------

### Kontaktmerkmale

Mehrfachkontakttypen	Ohne
----------------------	------

Kontaktaufbau	Verbindungsmuffe
Beschichtungsmaterial des Steckbereichs des Kontakts	Zinn
Kontakt-nennstrom (max.)	12 A
Kontakt-festsitz im Gehäuse	Ohne
Kontakttyp	Stift
Beschichtungsmaterial des Kontaktanschlussbereichs der Leiterplatte	Vorverzinnt
Dicke des Beschichtungsmaterials des Steckbereichs des Kontakts	3.81 – 5.08 µm[150 – 200 µin]

### Klemmenmerkmale

Anschlussstift- und Restlänge	3.8 mm[.148 in]
Verbindungsmethode für Leiterplatte	Durchsteckmontage - Löten

### Montage und Anschluss-technik

Montageausrichtungstyp für Leiterplatte	Polarisiertes Standardendstück
Zugentlastung	Ohne
Typ der Gegensteckführung	Polarisierung
Gegensteckarretierung	Mit
Gegensteckführung	Mit
Montageausrichtung der Leiterplatte	Mit
Panelmontagevorrichtung	Ohne
Arretierung für Leiterplattenmontage	Ohne
Typ der Gegensteckarretierung	Positive Lock
Art der Steckverbinder-montage	Leiterplattenmontage

### Gehäusemerkmale

Raster	6.35 mm[.25 in]
Gehäusefarbe	Naturbelassen
Gehäusematerial	Nylon

### Abmessungen

Steckverbinderhöhe	7.62 mm
Leiterplattendicke (empfohlen)	3.18 mm[.125 in]
Breite des Produkts	13.97 mm
Länge des Produkts	33.02 mm

### Verwendungsbedingungen

Betriebstemperaturbereich	-40 – 105 °C[-40 – 221 °F]
---------------------------	----------------------------

### Betrieb/Anwendung

Stromkreis Anwendung	Leistung
----------------------	----------

### Industriestandards

CSA-Einstufung	LR 7189, Zertifiziert
UL-Grad	Zulassung
Behörde/Norm	CSA, UL, VDE
Zugelassene Standards	UL E28476
UL-Brandschutzklasse	UL 94V-2
Bezugswert des Glühdrahts	Standardteil – ohne Glühdraht

### Verpackungsmerkmale

Verpackungsmenge	100
Verpackungsmethode	Tüte

### Produkt-Compliance

Bitte besuchen Sie die [Produktseite auf TE.com](#) um Informationen über Produktkonformität zu erhalten.>

EU RoHS Richtlinie 2011/65/EU	Konform
EU ELV Richtlinie 2000/53/EG	Konform
China RoHS 2 Richtlinie MIIT Order No 32, 2016	Keine eingeschränkten Materialien oberhalb der Grenzwerte
EU REACH Verordnung (EG) No. 1907/2006	Aktuelle ECHA Kandidatenliste: JUNI 2023 (235) Kandidatenliste deklariert bezüglich: JUNI 2023 (235) Enthält keine SVHC
Halogengehalt	Niedriger Halogengehalt – Br, Cl, F, I < 900 ppm im homogenen Material. Außerdem BFR/CFR/PVC-frei.
Lötfähigkeit	Wellenlötfähig bis 265 °C

#### Produktkonformitäts-Disclaimer

Diese Informationen beruhen auf angemessenen Erkundigungen bei unseren Lieferanten und entsprechen unserem derzeitigen Wissensstand auf Grundlage der Angaben der Lieferanten. Diese Informationen können Änderungen erfahren. Die von TE als EU RoHS-konform ermittelten Teile weisen einen maximalen Gewichtsanteil von 0,1 % Blei, Chrom VI, Quecksilber, PBB, PBDE, DBP, BBP, DEHP und DIBP sowie 0,01 % Kadmium im homogenen Werkstoff auf oder sind gemäß der Anhänge zur Richtlinie 2011/65/EU (RoHS2) von diesen Grenzwerten ausgenommen. Elektrische und elektronische Endprodukte erhalten gemäß der Richtlinie 2011/65/EU eine CE-Kennzeichnung. Die Komponenten sind möglicherweise nicht CE-gekennzeichnet. Zusätzliche weisen die von TE als EU ELV-konform ermittelten Teile einen maximalen Gewichtsanteil von 0,1 % Blei, Chrom VI und Quecksilber sowie 0,01 % Kadmium im homogenen Werkstoff auf oder sind gemäß der Anhänge zur Richtlinie 2000/53/EG (ELV) von diesen Grenzwerten ausgenommen. Hinsichtlich

der REACH Verordnung beruhen die Angaben von TE bezüglich der besonders besorgniserregenden Substanzen (Substances of Very High Concern, SvHC) auf den ‚Leitlinien zu den Anforderungen für Stoffe in Erzeugnissen‘, wie sie auf der Webseite der Europäischen Chemikalienagentur (ECHA) unter folgender URL publiziert sind: <https://echa.europa.eu/guidance-documents/guidance-on-reach>

## Kompatible Teile



Auch serienmäßig | **Universal MATE-N-LOK**



Adapter für rechteckige Steckverbinder (7)



Dichtungen und Blindstopfen für Steckverbinder(27)



Einsetz- und Entriegelungswerkzeuge (4)



Kodierstifte für rechteckige Steckverbinder(3)



Kontakte für Leistungssteckverbinder (207)



Rechteckige Leistungssteckverbinder (672)



Rechteckige Steckverbindergehäuse(1)



Runde Leistungssteckverbinder(2)



Steckerkontakte(2)



Verriegelung von rechteckigen Steckverbindern(8)

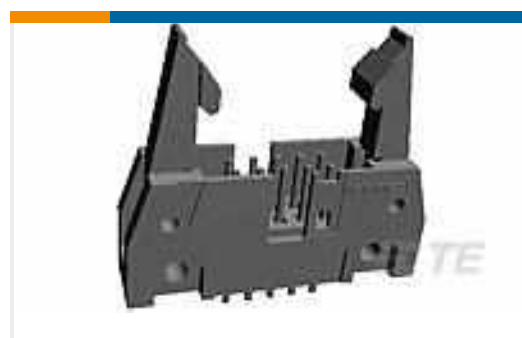


Zubehör für rechteckige Steckverbinder(1)



Zugentlastung für Steckverbinder(34)

## Kunden kauften auch diese Produkte



TE Teilnr.:5499206-8  
A/L UNIV HDR 34P VERT LG LAT



TE Teilnr.:1-380991-0  
10P CMNL HDR ASSY NATL



TE Teilnr.:643430-1  
15P UMNL HDR ASSY POL 94VO



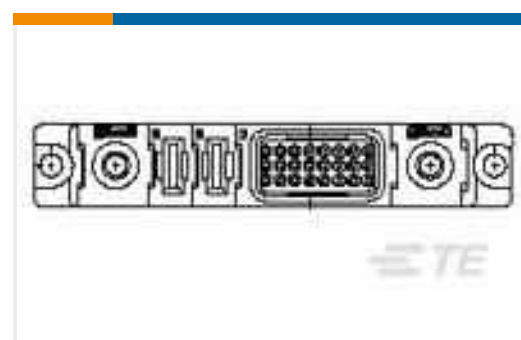
TE Teilnr.:641973-1  
12P UMNL PIN HDR ASSY V2 NATL



TE Teilnr.:641975-1  
15P UMNL PIN HDR ASSY POL NATL



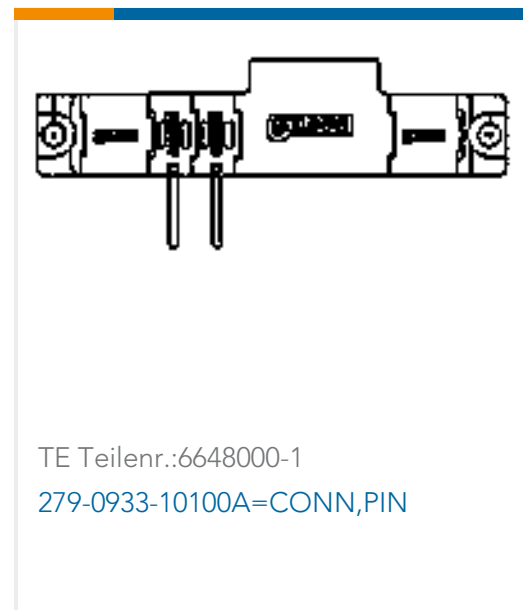
TE Teilnr.:641970-1  
06P UMNL PIN HDR ASSY 94VO



TE Teilnr.:6646597-1  
278-0933-10200A=CONN,SKT



TE Teilnr.:1-66473-9  
SKT,.062 DIA,.045 SQ POST,LP



## Dokumente

### Produktzeichnungen

05P UMNL PIN HDR ASSY POL NATL

Englisch

### CAD-Dateien

3D PDF

3D

Kundenmodell

[ENG\\_CVM\\_CVM\\_643405-1\\_H.2d\\_dxf.zip](#)

Englisch

Kundenmodell

[ENG\\_CVM\\_CVM\\_643405-1\\_H.3d\\_igs.zip](#)

Englisch

Kundenmodell

[ENG\\_CVM\\_CVM\\_643405-1\\_H.3d\\_stp.zip](#)

Englisch

Kundenmodell

[ENG\\_CVM\\_643405-1\\_J.3d\\_igs.zip](#)

Englisch

Kundenmodell

[ENG\\_CVM\\_643405-1\\_J.3d\\_stp.zip](#)

Englisch

Kundenmodell

[ENG\\_CVM\\_643405-1\\_J.2d\\_dxf.zip](#)

Englisch

3D PDF

Englisch

Indem Sie die CAD-Datei herunterladen stimmen Sie den [allgemeinen Verkaufsbedingungen](#) zu.

### Datenblätter/ Katalogseiten

SOFT\_SHELL\_PIN\_SOCKET\_CONNECTORS\_STANDARD\_DENSITY

Englisch

### Produktspezifikationen

Anwendungsspezifikation

Englisch



---

**Umweltverträglichkeit von Produkten**

[MD\\_643405-1\\_1009201529\\_dmtec](#)

Englisch

[MD\\_643405-1\\_1009201529\\_dmtec](#)

Englisch

---

**Benutzeranleitungen**

[Anleitung \(USA\)](#)

Englisch