



GSN 20 schwarz/black

Industrial Connectors:Rechteck-Steckverbinder GDM-Serie:Bauform BEN 175301-803 (DIN 43650) / ISO 6952:Gerätestecker

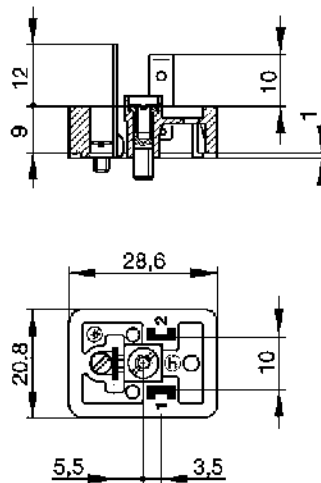
Lieferinformationen

Lieferstatus	bestellbar
Dokument erstellt am	23.07.2008

Produktbeschreibung

Beschreibung	Gerätestecker mit Zentralschrauben (hohl), 1 Schraube M 3 x 4
Typ	GSN 20 schwarz/black
Bestell-Nr.	932 421-100
Polzahl	2 + PE
Norm	DIN EN 175 301-803-B
Gehäusefarbe	schwarz
Bauform	B

Zeichnung



Technische Daten

Bemessungsspannung	AC/DC 250 V
Bemessungsstrom	16 A
Durchgangswiderstand	≤ 4 mOhm
Anschlußart	löten (Erdkontakt: Schrauben)
Gehäusebefestigung	Schrauben

Werkstoff

Kontaktflächenmaterial	Sn
Kontaktträgermaterial	PA
Gehäusematerial	PA
Umgebungsbedingungen	
Schutzgrad (IEC 60529)	IP 65 (im gesteckten Zustand)
Nennspannung	3
Temperaturbereich	-40 °C bis +125 °C
Brennbarkeitsklassen	
Gehäuse	94 V-1
Kontaktträger	94 HB
Zulassungen	
UR	UR
VDE	VDE
SEV	SEV
Verpackungseinheit	
Verpackungseinheit	50 Stück
Lieferumfang bzw. Zubehör	
Zubehör gesondert zu bestellen	(NBR) Flachdichtung GSN 20-3, Bestell-Nr. 733 275-002; (EPDM) Flachdichtung GSN 20-6, Bestell-Nr. 733 270-004