

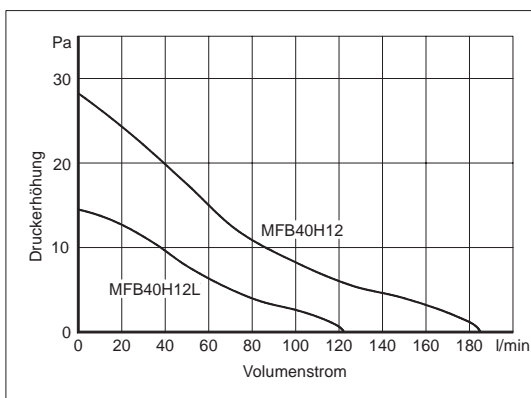
MFB40H12L, MFB40H12

HOCHLEISTUNGSLÜFTER

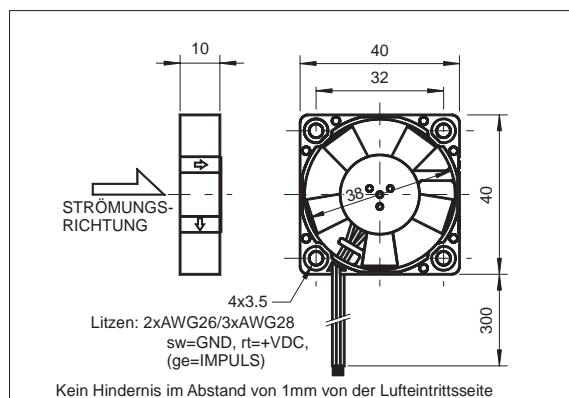
AUTOMOTIVER LÜFTER



LÜFTERKENNLINIE



ABMESSUNGEN



NENNDATEN

CE	MFB40H12L MFB40H12LA		MFB40H12 MFB40H12A	
	Betriebsspannung [V]	10.2 ... 12 ... 13,8		
Betriebsstrom [mA]	50		40	
Max. Startstrom	70		90	
Max. Volumenstrom [l/min - m ³ /h]	121 - 7.3		185 - 11.1	
Max. Druck [mmH ₂ O - Pa]	1.4 - 14		2.9 - 28	
Typ. Geräusch @ 1m [dB(A)]	18		21	
Betriebstemperatur (Rotor nicht blockiert) [°C]	-40...+80 (85, 3h max.)			
Lebensdauer L ₁₀ /MTBF [h]	95000/280000 @20°C, 29000/80000 @70°C			
Rotordrehzahl [min ⁻¹]	3900		6100	
Tachoausgang (MFB40H12xA) [Imp/U]	2			
Lagersystem	2 Kugellager ZZ			
Gewicht [g]	13			
Verpackungseinheit [St]	50 - 100 - 500			

Dieser **SEPA**[®] high-tech Minilüfter wird für industrielle und automotive Zwecke verwendet und verfügt trotz seiner kleinen Maße über eine bemerkenswerte Förderleistung. Aufgrund der nahezu linearen Lüfterkennlinie ist der Lüfter für verschiedene Anwendungen geeignet. Er ist dauerhaft elektrisch gegen Verpolung, Blockieren und thermische Überlastung gesichert. Durch das geringe Rotorgewicht und der Präzisionswuchtung verfügt er über eine hohe Schock- und Vibrationsfestigkeit.

Weitere Besonderheiten dieses Lüfters sind das extrem robuste und formbeständige Gehäuse aus glasfaserverstärktem PBT (UL E54695), die Kugellager aus Sonderstahl, die Leiterplatte aus Polyester (UL E44247) und seine absolute Zuverlässigkeit durch 100% Burn-in.

Technische Änderungen vorbehalten • 01/08

• ALARM SIGNAL (Option ...A)

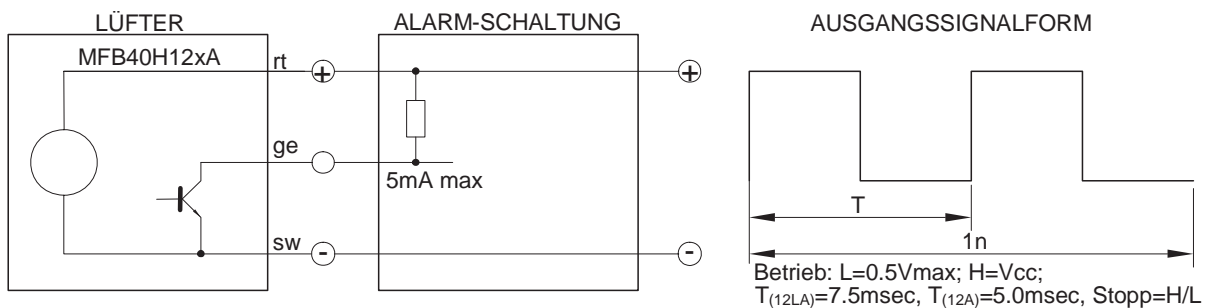
Der **SEPA**® Lüfter MFB40H12xA besitzt einen Tachoausgang mit dem die korrekte Funktion des Lüfters überwacht werden kann.

Der Tachoausgang liefert ein rechteck-ähnliches Signal, dessen Frequenz der zweifachen Rotorgeschwindigkeit entspricht, ein Pull-up-Widerstand wird benötigt. Wenn der Rotor blockiert, erscheint das Ausgangssignal L ($\leq 0,5V$) oder H (V_{cc}).

WICHTIG: Der Tachoausgang ist *nicht* gegen Kurzschluss gesichert und darf ohne Vorwiderstand nicht an GND oder VCC angeschlossen werden.

Der MFB40H12xA hat verzinnte Litzenenden.

Rotor nie berühren!



• ZUBEHÖR:

VARP01 Geschwindigkeitskontrolle über Temperatur
 Stecker auf Anfrage

• BESTELLINFORMATION:

MFB40H12L	SEPA Lüfter, 40x40x10 mm, Kugellager, CE	(auf Anfrage)	514082100
MFB40H12LA	SEPA Lüfter, 40x40x10 mm, Kugellager, CE	(auf Anfrage)	514082110
MFB40H12	SEPA Lüfter, 40x40x10 mm, Kugellager, CE	(Standardmodell)	514082000
MFB40H12A	SEPA Lüfter, 40x40x10 mm, Kugellager, CE	(Standardmodell)	514082010