



ALPHA 400/630/1250 DIN Einbausatz Installationseinbaugeräte Reihenabstand 150mm H=300mm, B=250mm

Ausführung	
Produkt-Markename	ALPHA
Produkt-Bezeichnung	Einbausatz Reiheneinbaugeräte
Ausführung des Produkts	Reihenabstand 150mm
Ausführung der Abdeckplatte	mit Ausschnitt
Produktbestandteil	
• Erdungsschiene	Nein
• Kunststoff-Abdeckplatte	Ja
• Montageplatte	Nein
Anzahl der DIN-Montageschienen	2

Mechanischer Aufbau	
Höhe	300 mm
Breite	250 mm
Anzahl der Breiten-Teilungseinheiten je DIN-Montageschiene	12
Nettogewicht	720 g

Approbationen Zertifikate	
allgemeine Produktzulassung	



[Bestätigung](#)



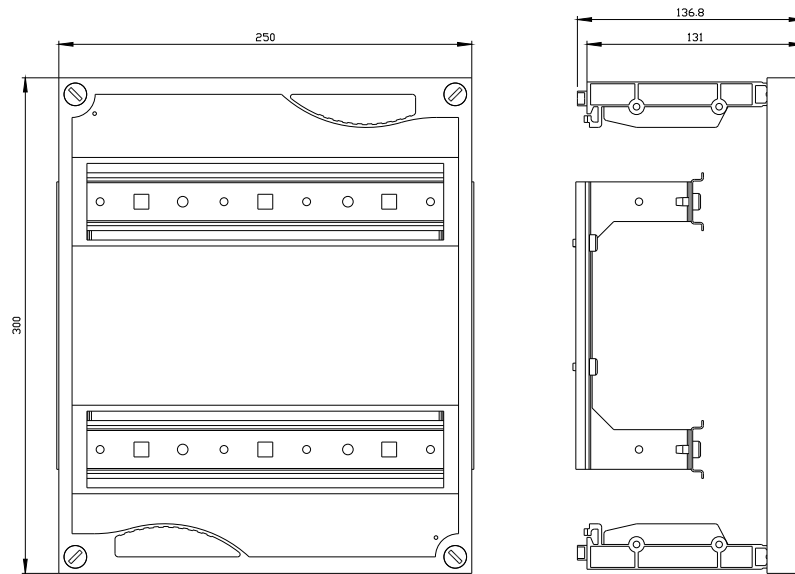
[Sonstige](#)



allgemeine Produktzulassung	Prüfbescheinigungen	Sonstige	Umwelt
	<a href="#">spezielle Prüfbescheinigungen</a> <a href="#">Typprüfbescheinigung/Werkzeugzeugnis</a>	<a href="#">Bestätigung</a>	<a href="#">Umweltbestätigung</a> <a href="#">Sonstige</a>

**Weitere Informationen**

Informationen zur Verpackung  
<https://support.industry.siemens.com/cs/ww/de/view/109813875>  
 Information- and Downloadcenter (Kataloge, Broschüren,...)  
<http://www.siemens.de/lowvoltage/kataloge>  
 Industry Mall (Online-Bestellsystem)  
<https://mall.industry.siemens.com/mall/de/de/Catalog/product?mlfb=8GK4351-2KK12>  
 Service&Support (Handbücher, Betriebsanleitungen, Zertifikate, Kennlinien, FAQs,...)  
<https://support.industry.siemens.com/cs/ww/de/ps/8GK4351-2KK12>  
 Bilddatenbank (Produktfotos, 2D-Maßzeichnungen, 3D-Modelle, Geräteschaltpläne, ...)  
[http://www.automation.siemens.com/bilddb/cax\\_de.aspx?mlfb=8GK4351-2KK12](http://www.automation.siemens.com/bilddb/cax_de.aspx?mlfb=8GK4351-2KK12)



letzte Änderung:

05.01.2021 

