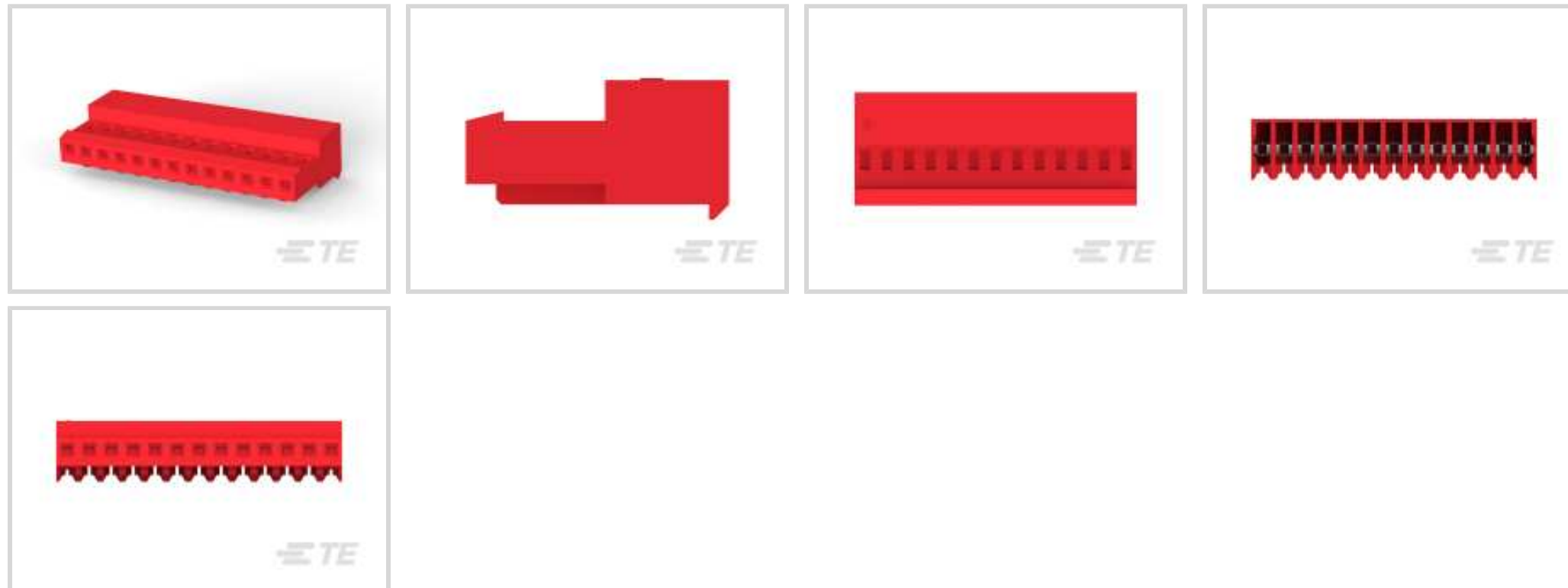


Steckverbinder &gt; Rechteckige Steckverbinder &gt; Rechteckige Standardsteckverbinder

Produkttyp: **Steckverbinder**Steckverbinder- und Gehäusotyp: **Buchse**Gegensteckführung: **Ohne**Gegensteckarretierung: **Mit**Typ der Gegensteckarretierung: **Verriegelungsrampe**

## Eigenschaften

### Produktmerkmale

Produktausführung	Satz
Form	Rechteckig
Leitungs-/Kabeltyp	Litze
Steckverbindertyp	Baugruppe
Gehäusotyp	Buchse
Produkttyp	Steckverbinder
Steckverbinder- und Gehäusotyp	Buchse
Steckverbindersystem	Draht-an-Leiterplatte
Einsetzkraft-Typ	Normal
Abdichtbar	Nein
Anschluss von Steckverbinder & Kontakt an	Leitungen und Kabel

### Konfigurationsmerkmale

Anzahl der Kontaktkammern	13
Anzahl von Positionen	13
Zeilenanzahl	1

Schalttafeldichtung	Ohne
---------------------	------

### Elektrische Kennwerte

Operating Voltage	250 VAC
-------------------	---------

### Kontaktmerkmale

Kontaktaufbau	Verbindungs-muffe
---------------	-------------------

Kontakttyp	Buchse
------------	--------

Unterbeschichtungsmaterial des Kontakts	Nickel
---	--------

Kontaktbeschichtungsmaterial	Zinn
------------------------------	------

Kontaktfestsitz im Gehäuse	Mit
----------------------------	-----

Kontakt-nennstrom (max.)	5 A
--------------------------	-----

### Klemmenmerkmale

Anschlussmethode für Leitungen und Kabel	Schneidklemmkontakt (IDC)
--	---------------------------

### Montage und Anschlusstechnik

Leiterplatten-Befestigung	Nein
---------------------------	------

Typ des Kontaktfestsitzes im Gehäuse	Rastfeder
--------------------------------------	-----------

Panelmontagevorrichtung	Ohne
-------------------------	------

Gegensteckführung	Ohne
-------------------	------

Gegensteckarretierung	Mit
-----------------------	-----

Typ der Gegensteckarretierung	Verriegelungsrampe
-------------------------------	--------------------

Art der Steckverbinder-montage	Kabelbefestigung (freihängend)
--------------------------------	--------------------------------

### Gehäusemerkmale

Gehäusefarbe	Rot
--------------	-----

Gehäusematerial	Nylon
-----------------	-------

Raster	2.54 mm[.1 in]
--------	----------------

### Abmessungen

Breite	6.99 mm[.275 in]
--------	------------------

Höhe	13.21 mm[.52 in]
------	------------------

Länge	33.02 mm[1.3 in]
-------	------------------

Wire Size	.3 – .4 mm <sup>2</sup>
-----------	-------------------------

### Verwendungsbedingungen

Betriebstemperaturbereich	-55 – 105 °C[-67 – 221 °F]
---------------------------	----------------------------

### Betrieb/Anwendung

Geschirmt	Nein
Stromkreis Anwendung	Signal

### Industriestandards

CSA-Einstufung	Zertifiziert
Behörde/Norm	CSA, UL
UL-Grad	Anerkannt
CSA File Number	LR 7189
UL-Dateinummer	E28476
UL-Brandschutzklasse	UL 94V-2

### Verpackungsmerkmale

Verpackungsmenge	500
Verpackungsmethode	Tasche/Kasten

### Produkt-Compliance

[Bitte besuchen Sie die Produktseite auf TE.com um Informationen über Produktkonformität zu erhalten.>](#)

EU RoHS Richtlinie 2011/65/EU	Konform
EU ELV Richtlinie 2000/53/EG	Konform
China RoHS 2 Richtlinie MIIT Order No 32, 2016	Keine eingeschränkten Materialien oberhalb der Grenzwerte
EU REACH Verordnung (EG) No. 1907/2006	Aktuelle ECHA Kandidatenliste: JAN 2020 (205) Kandidatenliste deklariert bezüglich: JUL 2019 (201) Enthält keine SVHC
EU REACH Verordnung (EG) No. 1907/2006	Aktuelle ECHA Kandidatenliste: JAN 2020 (205) Kandidatenliste deklariert bezüglich: JUL 2019 (201)
Halogengehalt	Niedriger Halogengehalt – Br, Cl, F, I < 900 ppm im homogenen Material. Außerdem BFR/CFR/PVC-frei.
Lötfähigkeit	Für Lötfähigkeit nicht zutreffend

#### Produktkonformitäts-Disclaimer

Diese Informationen beruhen auf angemessenen Erkundigungen bei unseren Lieferanten und entsprechen unserem derzeitigen Wissensstand auf Grundlage der Angaben der Lieferanten. Diese Informationen können Änderungen erfahren. Die von TE als EU RoHS-konform ermittelten Teile weisen einen maximalen Gewichtsanteil von 0,1 % Blei, Chrom VI, Quecksilber, PBB, PBDE, DBP, BBP, DEHP und DIBP sowie 0,01 % Kadmium im homogenen Werkstoff auf oder sind gemäß der Anhänge zur Richtlinie 2011/65/EU (RoHS2) von diesen Grenzwerten ausgenommen. Elektrische und

elektronische Endprodukte erhalten gemäß der Richtlinie 2011/65/EU eine CE-Kennzeichnung. Die Komponenten sind möglicherweise nicht CE-gekennzeichnet. Zusätzliche weisen die von TE als EU ELV-konform ermittelten Teile einen maximalen Gewichtsanteil von 0,1 % Blei, Chrom VI und Quecksilber sowie 0,01 % Kadmium im homogenen Werkstoff auf oder sind gemäß der Anhänge zur Richtlinie 2000/53/EG (ELV) von diesen Grenzwerten ausgenommen. Bezüglich der REACH Bestimmungen beruht die TE-Information über SVHC in den Artikeln für diese Teilenummer noch auf den „Leitlinien zu den Anforderungen für Stoffe in Erzeugnissen“ (Version: 2, April 2011) der European Chemicals Agency (ECHA), wobei der Grenzwert von 0,1% (nach Gewicht) auf das Fertigprodukt bezogen ist. TE ist sich des EuGH-Urteils vom 10. September 2015, auch bekannt als O5A (Once An Article Always An Article), bewusst, welches besagt, dass im Falle von 'komplexen Erzeugnissen', der Schwellenwert für eine SVHC sowohl auf das Produkt als Ganzes und gleichzeitig auf jeden der Artikel, aus denen sich das Produkt zusammensetzt, angewendet wird. TE hat diesen Entscheid auf der Grundlage der neuen ECHA ' Leitlinien zu den Anforderungen für Stoffe in Erzeugnissen' (Juni 2017, Version 4,0) ausgewertet und wird seine Deklarationen entsprechend aktualisieren.

## Kompatible Teile



TE Teilenummer 58246-1  
MTA 100 CRIMP HEAD REPAIR  
DISCRETE



TE Teilenummer 58579-1  
MTA 100 MANUAL TOOL ASSEMBLY  
DISCRETE



TE Teilenummer 58074-1  
MTA 50/100/156 MANUAL TOOL  
FRAME



TE Teilenummer 1-640456-3  
13P MTA100 HDR ASSY F/L SQ STR



TE Teilenummer 1-640457-3  
13P MTA100 HDR ASSY SQ R/A F/L



TE Teilenummer 1-640454-3  
13P MTA100 HDR ASSY SQ STR POL



TE Teilenummer 644180-1  
13P MTA100 HDR ASSY STR W/O#5



TE Teilenummer 4-644456-3  
13P MTA100 HDR ASSY (NARROW)



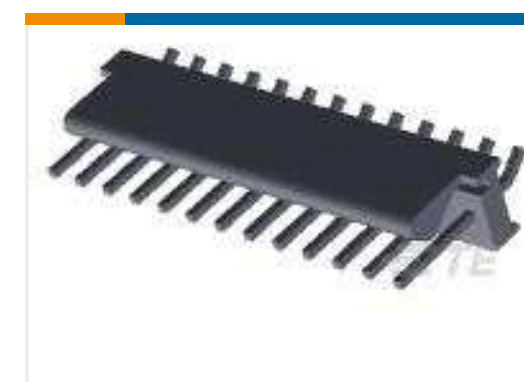
TE Teilenummer 1-640453-3  
13P MTA100 HDR ASSY SQ R/A



TE Teilenummer 1-640455-3  
13P MTA100 HDR ASSY SQ R/A POL



TE Teilenummer 1-640452-3  
13P MTA100 HDR ASSY SQ STR



TE Teilenummer 1-644874-3  
13P MTA100 HDR ASSY, SPCL BEND



TE Teilenummer 1-644875-3  
13P MTA100 HDR ASSY F/L, SP BND



TE Teilenummer 3-644486-3  
13P MTA100 SHRDED HDR ASSY SN



TE Teilenummer 3-644488-3  
13P MTA100 SHRD HDR F/L R/A SN



TE Teilenummer 3-644803-3  
13P MTA100 SHRD HDR ASSY RA FL



TE Teilenummer 3-644861-3  
13P MTA100 SHRD HDR, W/O PEG SN



TE Teilenummer 4-644457-3  
13P MTA100 HDR ASSY R/A NARROW



TE Teilenummer 4-644694-3  
13P MTA100 R/A HDR RETENTIVE



TE Teilenummer 4-644695-3  
13P MTA100 STR HDR RETENTIVE

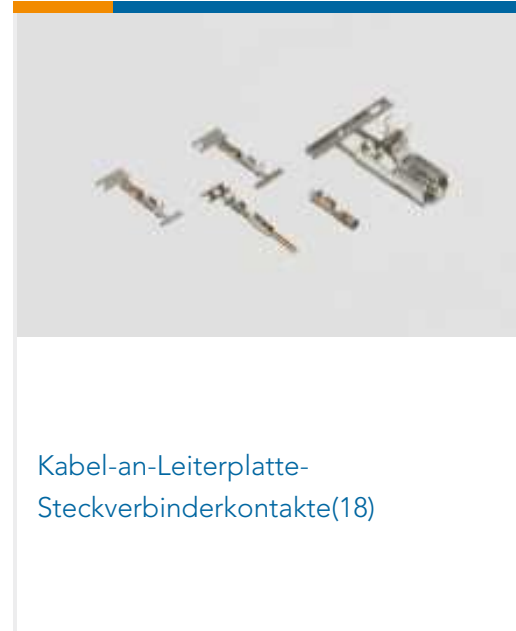
## Auch serienmäßig | MTA 100



Abdeckungen für Leiterplatten-Steckverbinder(107)



Draht-an-Leiterplatte-Steckkontakte und -sockel(1207)



Kabel-an-Leiterplatte-Steckverbinderkontakte(18)



Kodierungen für Leiterplatten-Steckverbinder(1)



Rechteckige Standardsteckverbinder (1730)

## Kunden kauften auch diese Produkte



TE Teilenummer 4-640440-1  
11P MTA100 CONN ASSY 22AWG RED



TE Teilenummer 3-640428-9  
09P MTA156 CONN ASSY 22AWG RED



TE Teilenummer 4-640440-4  
14P MTA100 CONN ASSY 22AWG RED



TE Teilenummer 4-640428-2  
12P MTA156 CONN ASSY 22AWG RED



TE Teilenummer 1-640456-3  
13P MTA100 HDR ASSY F/L SQ STR



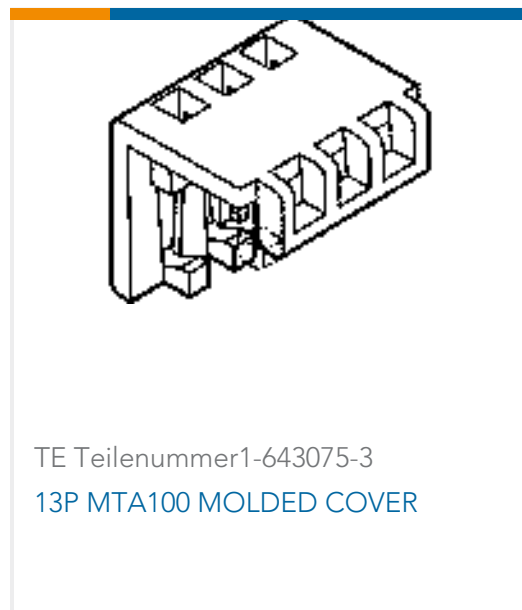
TE Teilenummer 1-640454-1  
11P MTA100 HDR ASSY SQ STR POL



TE Teilenummer 3-640433-2  
02P MTA156 CONN ASSY 22AWG RED



TE Teilenummer 3-640440-9  
09P MTA100 CONN ASSY 22AWG RED



## Dokumente

### Produktzeichnungen

13P MTA100 CONN ASSY 22AWG RED

Englisch

### CAD-Dateien

Kundenmodell

[ENG\\_CVM\\_CVM\\_4-640440-3\\_L.2d\\_dxf.zip](#)

Englisch

Kundenmodell

[ENG\\_CVM\\_CVM\\_4-640440-3\\_L.3d\\_igs.zip](#)

Englisch

Kundenmodell

[ENG\\_CVM\\_CVM\\_4-640440-3\\_L.3d\\_stp.zip](#)

Englisch

3D PDF

3D

Indem Sie die CAD-Datei herunterladen stimmen Sie den [allgemeinen Verkaufsbedingungen](#) zu.

### Datenblätter/ Katalogseiten

MTA, CST-100 II, SL-156 and AMP Economy Power (EP) Connectors

Englisch

### Produktspezifikationen

Anwendungsspezifikation

Englisch

### Freigabe Agentur

CSA-Zertifikat

Englisch