

Einbausteckverbinder - SACC-DSI-M 8MS-3CON-L180 SH - 1455997

Bitte beachten Sie, dass die hier angegebenen Daten dem Online-Katalog entnommen sind. Die vollständigen Informationen und Daten entnehmen Sie bitte der Anwenderdokumentation. Es gelten die Allgemeinen Nutzungsbedingungen für Internet-Downloads.
(<http://phoenixcontact.de/download>)




Sensor-/Aktor-Einbausteckverbinder, Stecker, 3-polig, M8, Hinterwand-/Schraubmontage mit M8-Befestigungsgewinde, mit geradem Lötanschluss

Ihre Vorteile

- ✓ Einfache Leiterplattenmontage: einteilige Steckverbinder für das Wellenlöten
- ✓ Gängige Polbilder und Kodierungen zur Signalübertragung mit einheitlicher Design-in-Bauform
- ✓ Für hohe Übertragungssicherheit: optionale Schirmanbindung an das Gehäuse und Verrastung auf der Leiterplatte

RoHS

Kaufmännische Daten

Verpackungseinheit	20 STK
Mindestbestellmenge	20 STK
GTIN	 4 046356 605953
GTIN	4046356605953
Gewicht pro Stück (exklusive Verpackung)	6,035 g
Gewicht pro Stück (inklusive Verpackung)	6,035 g
Zolltarifnummer	85366990
Herkunftsland	Deutschland
Verkaufsschlüssel	C1 - Sensor-Aktor-Kabel

Technische Daten

Umgebungsbedingungen

Umgebungstemperatur (Betrieb)	-40 °C ... 85 °C
Schutzart	IP67

Allgemein

Bemessungsstrom bei 40 °C	4 A
Bemessungsspannung	50 V AC
	60 V DC
Bemessungsstoßspannung	1,5 kV

Einbausteckverbinder - SACC-DSI-M 8MS-3CON-L180 SH - 1455997

Technische Daten

Allgemein

Polzahl	3
Isolationswiderstand	≥ 100 MΩ
Kodierung	A - Standard
Normen/Bestimmungen	M8-Steckverbinder IEC 61076-2-104
Signalart/Kategorie	Universal
Statusanzeige	Nein
Überspannungskategorie	II
Verschmutzungsgrad	3
Anschlussart	Lötstifte
Anzugsdrehmoment	1 Nm ... 1,5 Nm (Einbauseitig)
Montageart	Hinterwandmontage M8 x 1 mit Flachmutter

Material

Brennbarkeitsklasse nach UL 94	HB
Material Kontakt	Cu-Legierung
Material Kontaktoberfläche	Au
Material Kontaktträger	PA 6.6
Material Rändel	Zinkdruckguss, vernickelt
Material Dichtung	NBR
Zusätzliche Materialangaben	EP (Vergussmaterial)

Leitung

Normen/Bestimmungen	M8-Steckverbinder IEC 61076-2-104
Umgebungstemperatur (Betrieb)	-25 °C ... 85 °C

Normen und Bestimmungen

Normen/Bestimmungen	M8-Steckverbinder IEC 61076-2-104
Brennbarkeitsklasse nach UL 94	HB

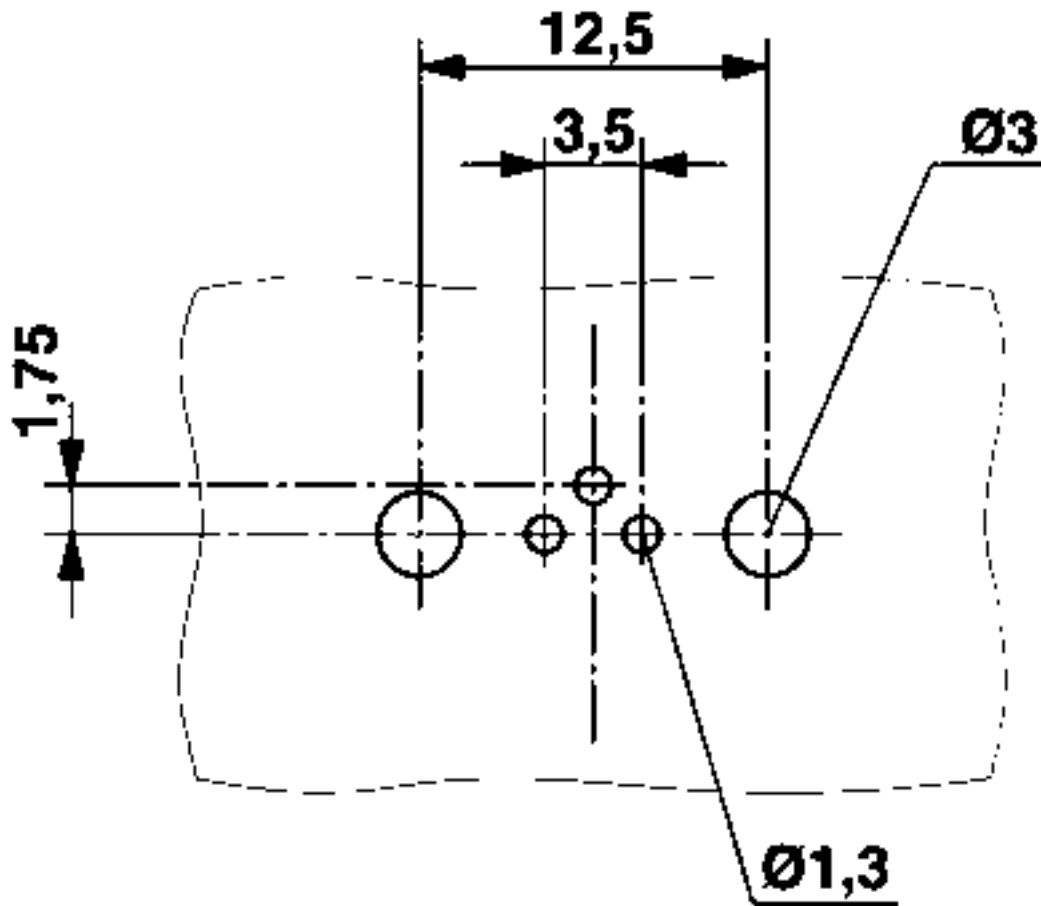
Environmental Product Compliance

REACH SVHC	Lead 7439-92-1
China RoHS	Zeitraum für bestimmungsgemäße Verwendung (EFUP): 25 Jahre;
	Informationen über gefährliche Substanzen finden Sie in der Herstellererklärung unter dem Reiter "Downloads"

Zeichnungen

Einbausteckverbinder - SACC-DSI-M 8MS-3CON-L180 SH - 1455997

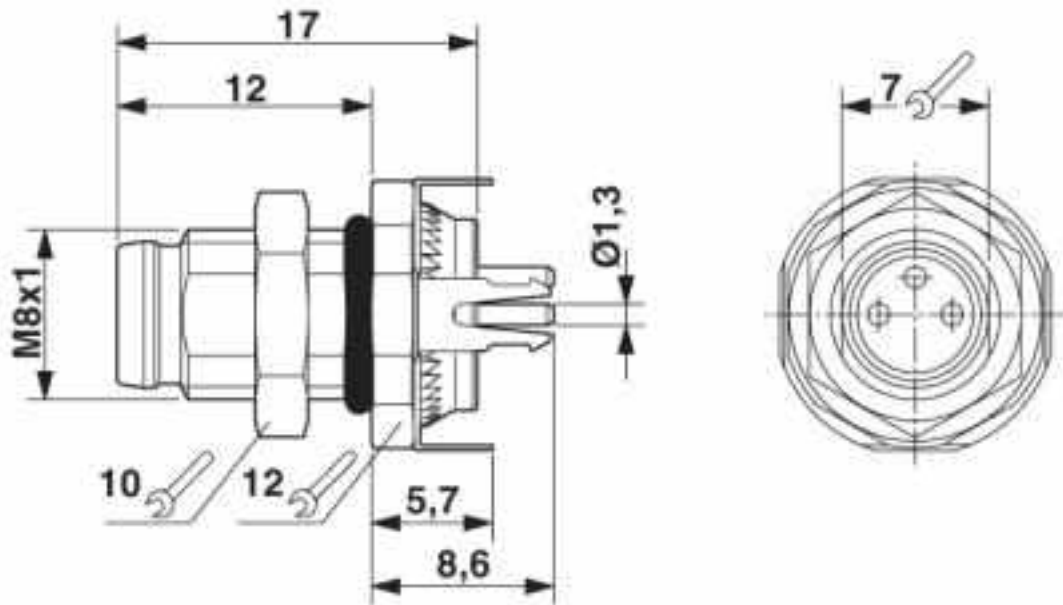
Bohrplan



Bohrplan

Einbausteckverbinder - SACC-DSI-M 8MS-3CON-L180 SH - 1455997

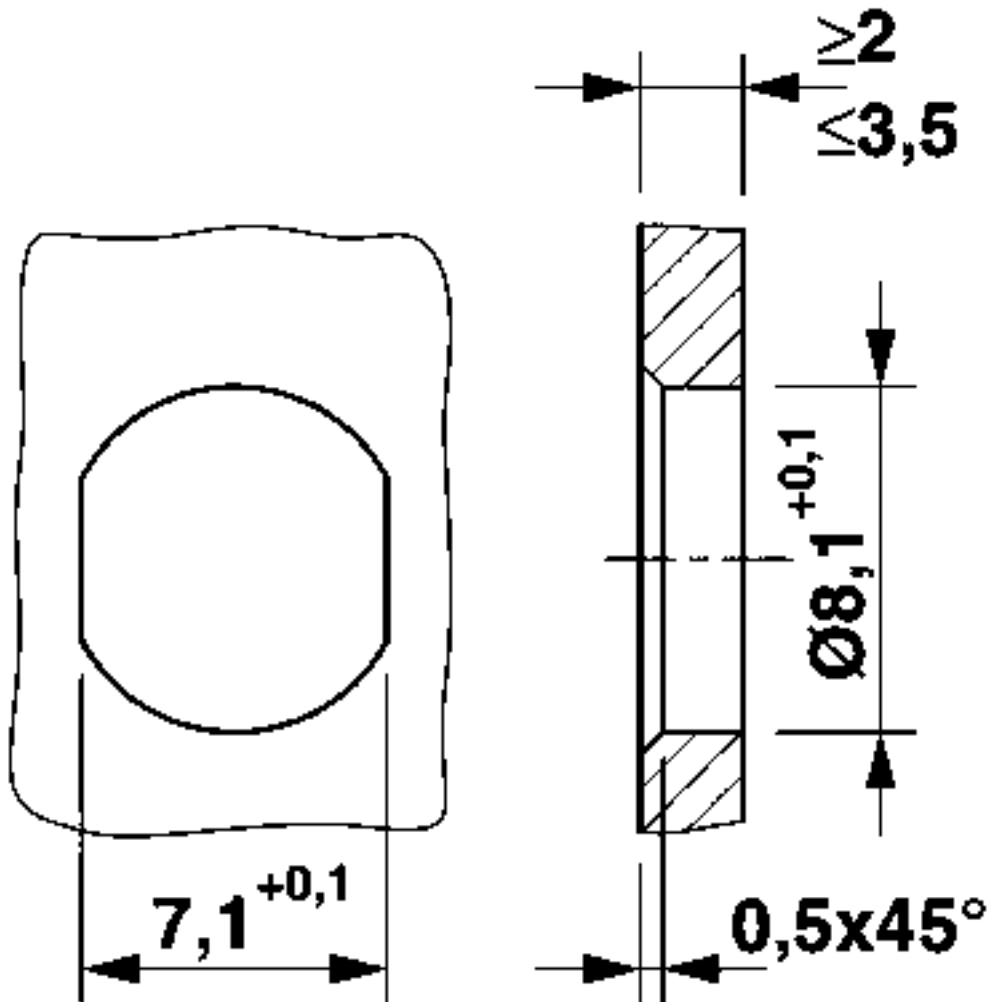
Maßzeichnung



M8-Einbaustecker

Einbausteckverbinder - SACC-DSI-M 8MS-3CON-L180 SH - 1455997

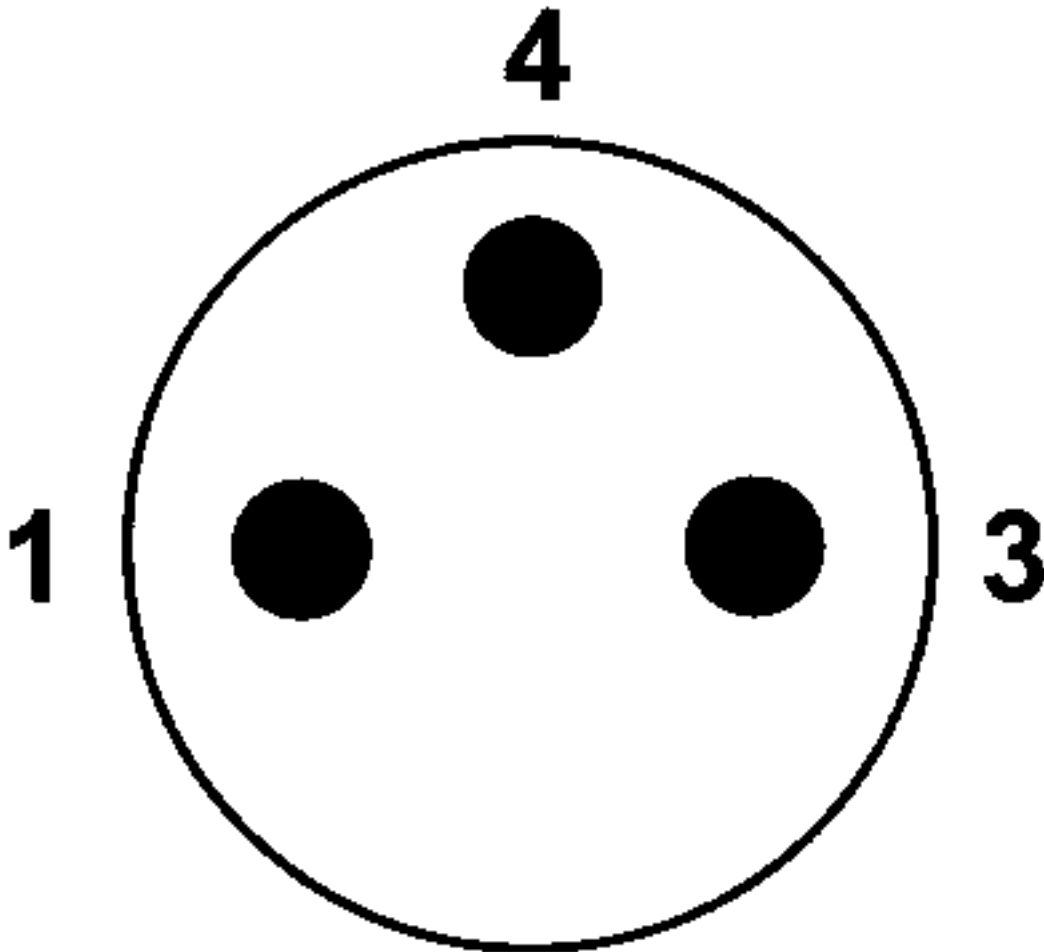
Maßzeichnung



Montagewand mit Durchgangsbohrung

Einbausteckverbinder - SACC-DSI-M 8MS-3CON-L180 SH - 1455997

Schemazeichnung



Polbild M8-Stecker, 3-polig, Ansicht Stiftseite

Klassifikationen

eCl@ss

eCl@ss 10.0.1	27440102
eCl@ss 4.0	27140800
eCl@ss 4.1	27140800
eCl@ss 5.0	27143400
eCl@ss 5.1	27143400
eCl@ss 6.0	27279200
eCl@ss 7.0	27440103
eCl@ss 8.0	27440103
eCl@ss 9.0	27440102

Einbausteckverbinder - SACC-DSI-M 8MS-3CON-L180 SH - 1455997

Klassifikationen

ETIM

ETIM 4.0	EC002061
ETIM 5.0	EC002061
ETIM 6.0	EC002061

UNSPSC

UNSPSC 6.01	31251501
UNSPSC 7.0901	31251501
UNSPSC 11	31251501
UNSPSC 12.01	31251501
UNSPSC 13.2	39121413
UNSPSC 18.0	39121413
UNSPSC 19.0	39121413
UNSPSC 20.0	39121413
UNSPSC 21.0	39121413

Approbationen


Approbationen


Approbationen

UL Recognized / cUL Recognized / EAC / cULus Recognized

Ex Approbationen

Approbationsdetails


UL Recognized		http://database.ul.com/cgi-bin/XYV/template/LISEXT/1FRAME/index.htm	FILE E 221474
Nennspannung UN	30 V		
Nennstrom IN	4 A		
mm ² /AWG/kcmil	24		


cUL Recognized		http://database.ul.com/cgi-bin/XYV/template/LISEXT/1FRAME/index.htm	FILE E 221474
Nennspannung UN	30 V		
Nennstrom IN	4 A		

Einbausteckverbinder - SACC-DSI-M 8MS-3CON-L180 SH - 1455997

Approbationen

mm ² /AWG/kcmil	24

EAC		B.01742
-----	---	---------

cULus Recognized		
------------------	---	--