




Abbildung ähnlich

Isolierstoff-Aufbaugehäuse Schutzart IP55 mit N- und PE-Klemme in O-Stellung abschließbar 72 mm mit metrischer Kabeldurchführung Keine UL-/CSA-Zulassung

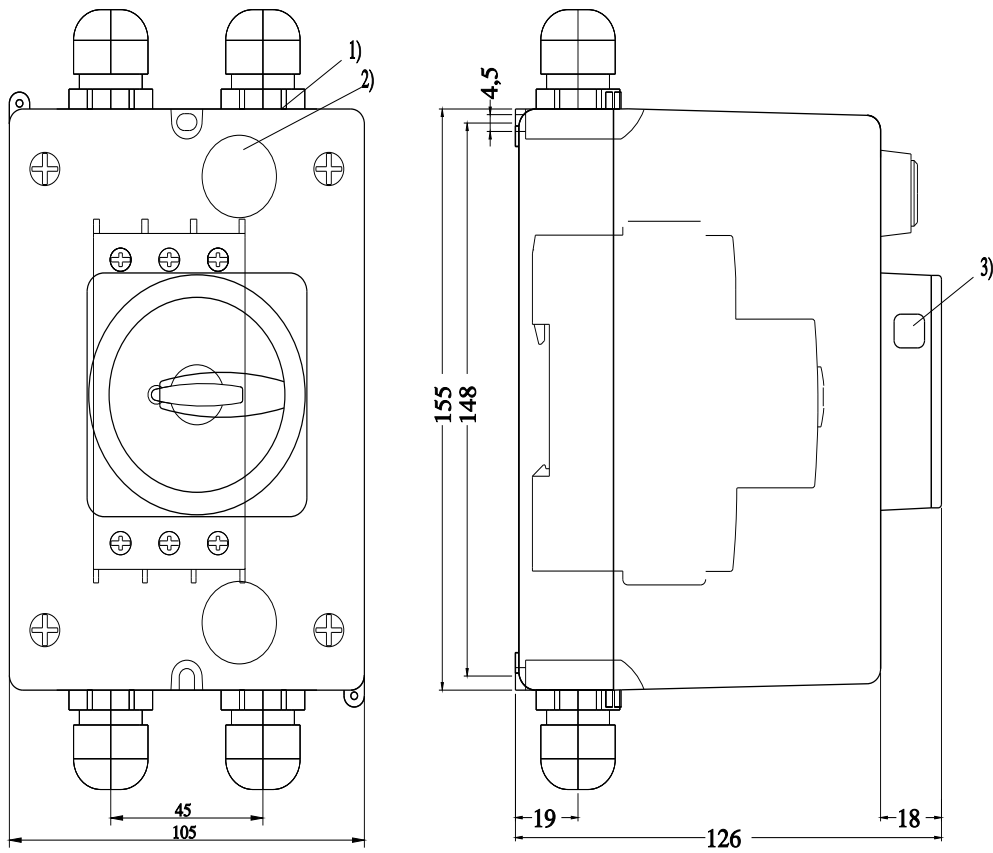
Allgemeine technische Daten		
Produkt-Bezeichnung		Iso-Aufbaugehäuse
Ausführung des Produkts		Aufbau
Material des Gehäuses		Kunststoff
Schutzart IP des Gehäuses		IP55
Produktbestandteil transparenter Deckel		Nein
Einbau/ Befestigung/ Abmessungen		
Breite	mm	105
Höhe	mm	155
Tiefe	mm	126

Approbationen/ Zertifikate		
allgemeine Produktzulassung	Konformitätserklärung	Prüfbescheinigungen
Bestätigungen	UK-Konformitätserklärung	Typprüfbescheinigung/Werkszeugnis spezielle Prüfbescheinigungen
		
	EG-Konf.	

Marine / Schiffbau	Sonstige
  	Bestätigungen Sonstige 

Railway
spezielle Prüfbescheinigungen

Weitere Informationen
Information- and Downloadcenter (Kataloge, Broschüren,...) https://www.siemens.de/ic10 Industry Mall (Online-Bestellsystem)



- 1) Ausstreichöffnung fuer Verschraubung M25
- 2) Ausstreichöffnung fuer ruckseitige Leitungseinfuehrung
- 3) Oeffnung fuer Vorhaenges Schloss mit Buegeldurchmesser max. 8 mm

letzte Änderung:

23.12.2020