

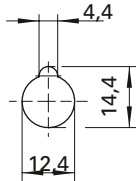
Polklemme

- mit unverlierbarem Knebelkopf
- max. leitende Gehäusewandstärke 4 mm

Best.-Nr. POL 102/..(Farbe)

- Kontaktteile **Messing**
- Isolierteile Polycarbonat
- **Farben** siehe Tabelle

- Montagebohrung



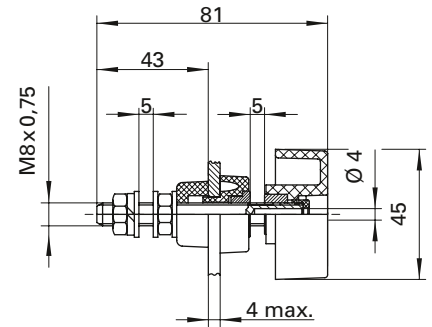
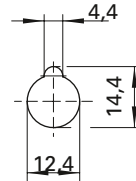
Terminal post

- with captive toggle head
- max. conducting wall thickness 4 mm

Order No. POL 102/..(colour)

- contact parts **brass**
- insulation parts polycarbonate
- **colours** see table

- hole



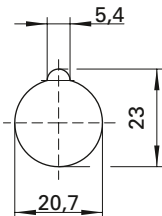
Polklemme

- mit abschraubbarem Knebelkopf
- max. leitende Gehäusewandstärke 9 mm

Best.-Nr. POL 201 L/..(Farbe)

- Kontaktteile **Messing**
- Isolierteile Polycarbonat
- **Farben** siehe Tabelle

- Montagebohrung



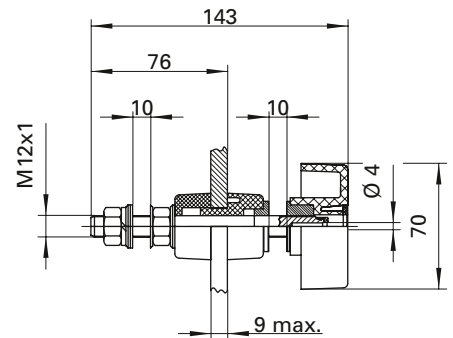
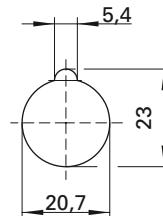
Terminal post

- with unscrewable toggle head
- max. conducting wall thickness 9 mm

Order No. POL 201 L/..(colour)

- contact parts **brass**
- insulation parts polycarbonate
- **colours** see table

- hole



Allgemeine Angaben			General information		
Best.-Nr. ¹⁾	POL 102/..(Farbe) Kontaktteile Messing	POL 201L/..(Farbe) Kontaktteile Messing	Order No. ¹⁾	POL 102/..(colour) contact parts brass	POL 201 L/..(colour) contact parts brass
Farben	schwarz, rot, blau, gelb, grün, grüngelb		colours	black, red, blue, yellow, green, green-yellow	
Technische Daten			Technical data		
Anschluss	M8 x 0,75, Lötöse, Kabelschuh, Steckbuchse	M12 x 1, Lötöse, Kabelschuh, Steckbuchse	terminal	M8 x 0,75, solder lug, cable lug, inline socket	M12 x 1, solder lug, cable lug, inline socket
Durchgangswiderstand	0,4 mΩ	0,3 mΩ	transition resistance	0.4 mΩ	0.3 mΩ
Bemessungsspannung ²⁾	1000 V		rated voltage ²⁾	1000 V	
Bemessungsstrom ²⁾ (Steckverbindung max. 16 A)	100 A	200 A	rated current ²⁾ (plug connection max. 16 A)	100 A	200 A
Temperatur- Einsatzbereich	von -25 °C bis +115 °C		operating temperature	from -25 °C to +115 °C	
Anzugsdrehmoment der Befestigungsmutter	600 Ncm	1500 Ncm	max. torque fastening nut	600 Ncm	1500 Ncm

¹⁾ andere Ausführungen auf Anfrage
²⁾ bei normalen Umgebungstemperaturen

¹⁾ other designs on request
²⁾ at normal ambient temperatures