



### Hauptmerkmale

Baureihe	Harmony XVM
Zubehör / Teilebezeichnung	Ø 20 mm-Aluminium-Halterrohr mit Metallbügel
Produkt- oder Komponententyp	Support tube
Zubehör / Teilekategorie	Montage- und Befestigungszubehör
Zubehör / Zielkategorie	Warn- und Anzeigeleuchten-Leisten Ø 45 mm

### Zusatzmerkmale

Zubehör / Teiletyp	Halterrohr mit Bügel
Produktkompatibilität	XVM.
Farbe	Aluminium
Höhe unter Sockeleinheit	113 mm
Länge	100 mm
Produktgewicht	0,198 kg

### Verpackungseinheiten

VPE 1 Art	PCE
VPE 1 Menge	1
VPE 1 Höhe	4,0 cm
VPE 1 Breite	13,0 cm
VPE 1 Länge	18,0 cm
VPE 1 Gewicht	202,0 g
VPE 2 Art	S02
VPE 2 Menge	15
VPE 2 Höhe	15,0 cm
VPE 2 Breite	30,0 cm
VPE 2 Länge	40,0 cm
VPE 2 Gewicht	3,401 kg
VPE 3 Art	PAL
VPE 3 Menge	240
VPE 3 Höhe	60,0 cm
VPE 3 Breite	80,0 cm
VPE 3 Länge	240,0 cm
VPE 3 Gewicht	147,12 kg

Das vorliegende Dokument beinhaltet allgemeine Beschreibungen und/oder technische Eigenschaften der hierin enthaltenen Produkte. Anhand des vorliegenden Dokuments soll nicht die Eignung und Zuverlässigkeit dieser Produkte für bestimmte Benutzeranwendungen festgelegt werden. Es stellt auch keinen Ersatz dafür dar. Es obliegt dem Benutzer oder Integrator, eine vollständige und zweckmäßige Risikoabschätzung sowie eine Bewertung und Prüfung der Produkte hinsichtlich ihres entsprechenden Einsatzes durchzuführen. Schneider Electric Industries SAS und die entsprechenden Tochter- oder Konzerngesellschaften übernehmen nicht die Haftung für den missbräuchlichen Gebrauch der hier enthaltenen Informationen.

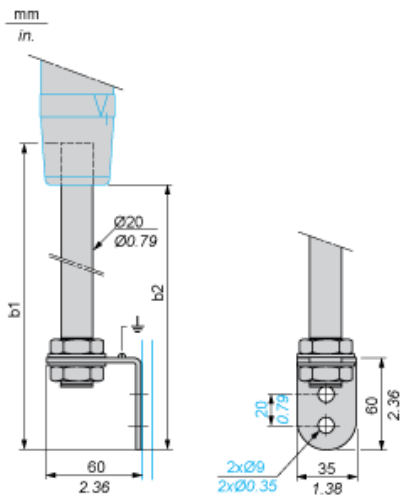
## Nachhaltigkeit

Angebotsstatus nachhaltiges Produkt	Green Premium Produkt
REACH-Verordnung	<a href="#">REACH-Deklaration</a>
EU-RoHS-Richtlinie	Übererfüllung der Konformität (außerhalb EU RoHS-Scope)
Quecksilberfrei	Ja
RoHS-Richtlinie für China	<a href="#">RoHS-Erklärung Für China</a>
Informationen zu RoHS-Ausnahmen	<a href="#">Ja</a>
Umweltproduktdeklaration	<a href="#">Produktumweltprofil</a>
Kreislaufwirtschafts-Profil	Keine besonderen Recycling-Verfahren erforderlich

## Vertragliche Gewährleistung

Garantie	18 months
----------	-----------

Abmessungen und Montage



Länge des Stützrohrs		b1 (Rohr + Platte)		b2 (Höhe unter der Basiseinheit)	
mm	in.	mm	in.	mm	in.
100	3,94	133	5,24	106	4,17

---

Schalttafelausschnitt

---

