



Bestellbezeichnung

OBD8000-R300-2P1-V1-L

Reflexionslichttaster
mit Gerätestecker M12 x 1, 4-polig

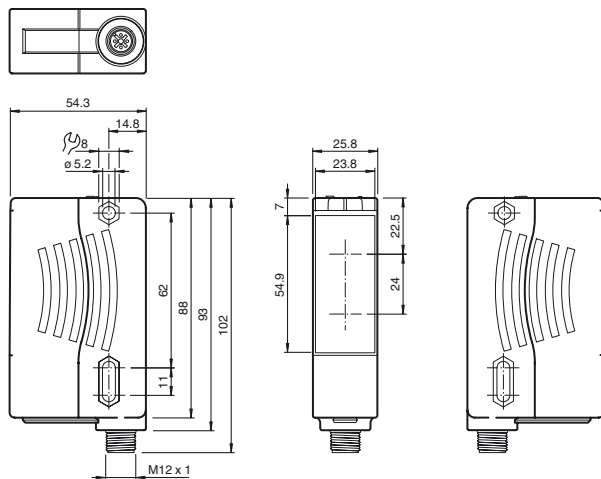
Merkmale

- Neue Anwendungsmöglichkeiten durch sehr hohe Tastweite
- Pulse Ranging Technology (PRT)
- Sichtbare Lichtquelle für einfache Ausrichtung
- Minimale Schwarz-Weiß-Differenz
- Schalteinstellung mit Quick Twist
- Absolut zuverlässige Hintergrundausbldung

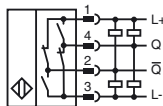
Produktinformation

Die Sensor-Familie der Serie R300 ist eine vielseitige Produktlinie und umfasst unterschiedliche Sensorprinzipien. Alle Sensoren arbeiten mit der bewährten Pulse Ranging Technology (PRT) und zeichnen sich durch hohe Tast- bzw. Reichweiten aus. Im kompakten Gehäuse der Lichtschrankenserie 28 vereint der R300 alle Eigenschaften der PRT wie z.B. höchste Zuverlässigkeit bei der Objekterkennung sowie Störfestigkeit gegenüber Fremdlicht und gegenseitiger Beeinflussung. Dafür werden in den Sensoren der Serie R300 verschiedene Messinformationen genutzt. Die standardmäßige Ausstattung der Sensoren mit augensicherem Rotlicht erleichtert die Ausrichtung der Geräte auch bei großen Arbeitsbereichen. In Kombination mit einem innovativen und einfachen Bedienkonzept ergeben sich äußerst leistungsfähige Lösungen für klassische Automatisierungsaufgaben.

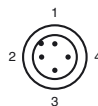
Abmessungen



Elektrischer Anschluss



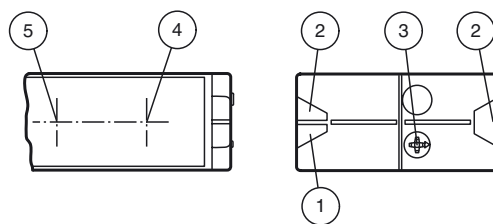
Pinbelegung



Adernfarben gemäß EN 60947-5-2

1	BN	(braun)
2	WH	(weiß)
3	BU	(blau)
4	BK	(schwarz)

Anzeigen/Bedienelemente



1	Betriebsanzeige	grün
2	Signalanzeige	gelb
3	Tastweitereinsteller	
4	Sender	
5	Empfänger	

Veröffentlichungsdatum: 2019-02-01 14:17
Ausgabedatum: 2019-02-01 292666_ger.xml

Beachten Sie „Allgemeine Hinweise zu Pepperl+Fuchs-Produktinformationen“.

Pepperl+Fuchs-Gruppe
www.pepperl-fuchs.com

USA: +1 330 486 0001
fa-info@us.pepperl-fuchs.com

Deutschland: +49 621 776 1111
fa-info@de.pepperl-fuchs.com

Singapur: +65 6779 9091
fa-info@sg.pepperl-fuchs.com

Technische Daten**Allgemeine Daten**

Tastbereich	0,03 ... 8 m
Einstellbereich	0,05 ... 8 m
Referenzobjekt	Kodak weiss (90%)
Lichtart	rot, Wechsellicht
Laserkenndaten	
Hinweis	LASERLICHT , NICHT DIREKT MIT OPTISCHEN INSTRUMENTEN BETRACHTEN
Laserklasse	1M
Wellenlänge	660 nm
Strahldivergenz	< 25 mrad
Impulsdauer	4 ns
Wiederholrate	250 kHz
max. Puls Energie	< 2,4 nJ
Schwarz-/Weiß-Differenz (6%/90%)	< 0,5 %
Winkelabweichung	max. ± 2°
Messverfahren	Pulse Ranging Technology (PRT)
Lichtfleckdurchmesser	vertikal 60 mm , horizontal 30 mm im Abstand von 2 m
Fremdlichtgrenze	50000 Lux

Kenndaten funktionale Sicherheit

MTTF _d	100 a
Gebrauchsdauer (T _M)	10 a
Diagnosedeckungsgrad (DC)	0 %

Anzeigen/Bedienelemente

Betriebsanzeige	LED grün
Funktionsanzeige	2 LEDs gelb für Schaltzustand
Bedienelemente	Teach-In-Taste

Elektrische Daten

Betriebsspannung	U _B	10 ... 30 V DC
Welligkeit		10 % innerhalb der Versorgungstoleranz
Leerlaufstrom	I ₀	≤ 80 mA / 24 V DC
Bereitschaftsverzug	t _v	< 0,7 s , Bei Temperaturen <-30°C Erfüllung der Spezifikation 5 Minuten nach Power-On

Ausgang

Schaltungsart		Q - Pin4: NPN Öffner / dunkelschaltend, PNP Schließer / hellerschaltend /Q - Pin2: NPN Schließer / hellerschaltend, PNP Öffner / dunkelschaltend
Signalausgang		2 Gegentaktausgänge, kurzschlussfest, verpolgeschützt
Schaltspannung		max. 30 V DC
Schaltstrom		max. 100 mA
Schaltfrequenz	f	50 Hz
Ansprechzeit		5 ms

Richtlinienkonformität

Elektromagnetische Verträglichkeit		
Richtlinie 2014/30/EU		EN 60947-5-2:2007 EN 60947-5-2/A1:2012

Normenkonformität

Normen		EN 60947-5-2:2007+A1:2012 IEC 60947-5-2:2007 + A1:2012 EN 60825-1:2007 IEC 60825-1:2007 UL 60947-5-2: 2014
--------	--	---

Umgebungsbedingungen

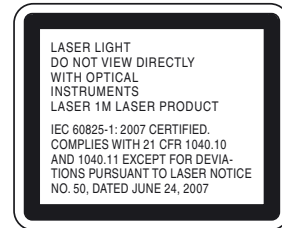
Umgebungstemperatur	-40 ... 55 °C (-40 ... 131 °F)
Lagertemperatur	-40 ... 70 °C (-40 ... 158 °F)

Mechanische Daten

Gehäusebreite	25,8 mm
Gehäusehöhe	88 mm
Gehäusetiefe	54,3 mm
Schutzart	IP67
Anschluss	Gerätestecker M12 x 1, 4-polig
Material	
Gehäuse	Kunststoff ABS
Lichtaustritt	PMMA
Masse	90 g

Zulassungen und Zertifikate

UL-Zulassung	E87056 , cULus Listed , "Class 2"-Netzteil , Type Rating 1
--------------	--

Laseretikett**Zubehör****OMH-05**

Montagehilfe für Rundprofil ø 12 mm oder Flachprofil 1,5 mm ... 3 mm

OMH-21

Haltewinkel

OMH-22

Haltewinkel

OMH-RLK29-HW

Haltewinkel für rückseitige Wandmontage

OMH-K01

Klemmkörper für Sensoren mit Schwalbenschwanz

OMH-K03

Klemmkörper für Sensoren mit Schwalbenschwanz

OMH-VDM28-01

Metallumgehäuse zum Einsetzen von Schutzscheiben oder Blenden

OMH-VDM28-02

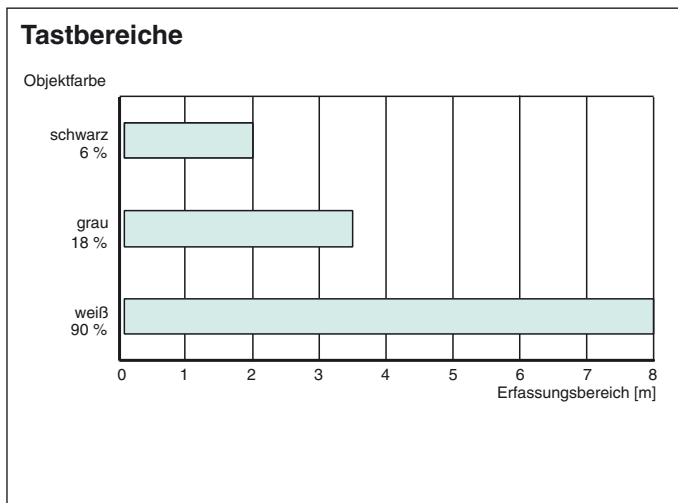
Montage- und Feinjustagevorrichtung für Sensoren der Serie 28

OMH-07-01

Montagehilfe für Rundprofil ø 12 mm oder Flachprofil 1,5 mm ... 3 mm

Weiteres Zubehör finden Sie im Internet unter www.pepperl-fuchs.com

Kurven/Diagramme



Laserhinweis Laserklasse 1M

- Die Bestrahlung kann zu Irritationen gerade bei dunkler Umgebung führen. Nicht auf Menschen richten!
- Vorsicht: Laserlicht, nicht mit optischen Instrumenten wie Lupen, Mikroskopen, Fernrohren oder Ferngläsern betrachten!
- Wartung und Reparaturen nur von autorisiertem Servicepersonal durchführen lassen!
- Vorsicht: Wenn andere als die hier angegebenen Bedienungs- oder Justiereinrichtungen benutzt oder andere Verfahrensweisen ausgeführt werden, kann dies zu gefährlicher Strahlungseinwirkung führen.