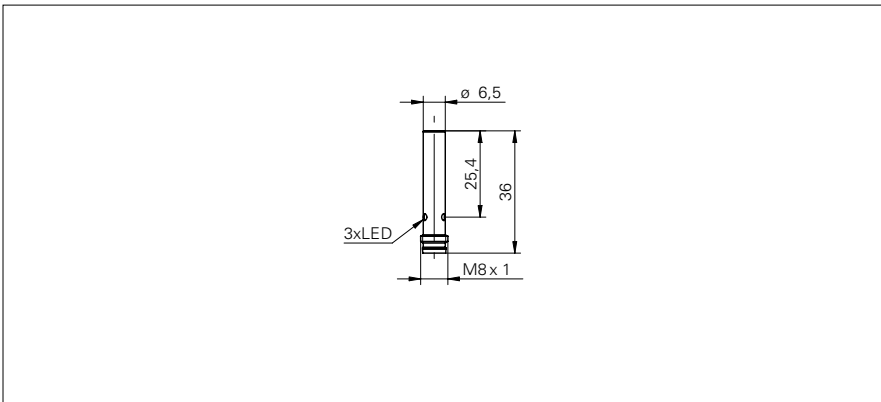


Induktive Näherungsschalter

IFRM 06P17A3/S35L

Masszeichnung



Allgemeine Daten

Einbauart	bündig
Nennschaltabstand S_n	2 mm
Schalthysterese	3 ... 20 % von S_r
Schaltzustandsanzeige	3 Punkt-LED rot

Elektrische Daten

Schaltfrequenz	< 5 kHz
Betriebsspannungsbereich +Vs	10 ... 30 VDC
Stromaufnahme max. (ohne Last)	12 mA
Ausgangsschaltung	PNP Schliesser (NO)
Spannungsabfall Vd	< 2 VDC
Ausgangsstrom	< 200 mA
kurzschlussfest	ja
verpolungsfest	ja

Mechanische Daten

Bauform	zylindrisch, glatt
Material (aktive Fläche)	PBT
Gehäusematerial	Chrom-Nickel-Stahl
Baugrösse	6,5 mm
Gehäuselänge	36 mm
Anschlussart	Stecker M8

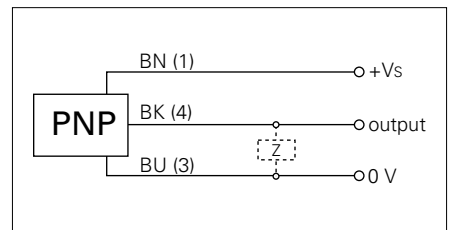
Umgebungsbedingungen

Arbeitstemperatur	-25 ... +75 °C
Schutzart	IP 67

Foto



Anschlussbild



- robuste Stahlgehäuse
- hohe Schaltfrequenz