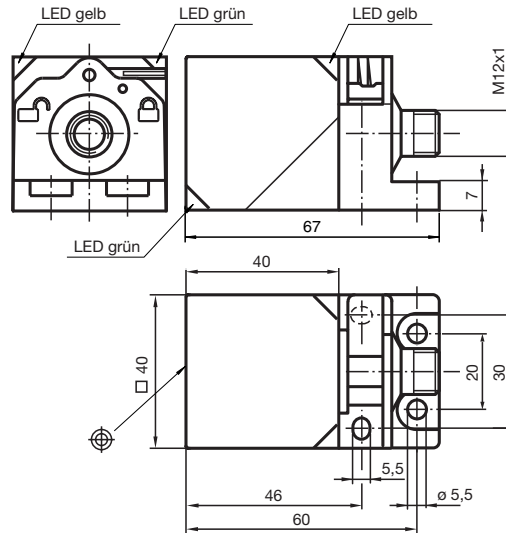
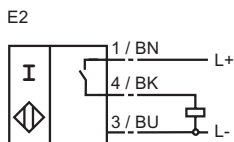


Basisreihe  
 40 mm nicht bündig  
 Schnellmontageverschluss  
 4-fach LED-Anzeige



Schaltelementfunktion	PNP	Schließer
Schaltabstand $s_n$	40 mm	
Einbau	nicht bündig	
Gesicherter Schaltabstand $s_a$	0 ... 32,4 mm	
Reduktionsfaktor $r_{Al}$	0,3	
Reduktionsfaktor $r_{Cu}$	0,28	
Reduktionsfaktor $r_{V2A}$	0,75	
Reduktionsfaktor $r_{Ms}$	0,38	
Betriebsspannung $U_B$	10 ... 30 V	
Schaltfrequenz $f$	0 ... 150 Hz	
Hysterese $H$	typ. 5 %	
Verpolschutz	verpolgeschützt	
Kurzschlusschutz	taktend	
Spannungsfall $U_d$	$\leq 2$ V	
Betriebsstrom $I_L$	0 ... 200 mA	
Reststrom $I_r$	0 ... 0,5 mA	
Leerlaufstrom $I_0$	$\leq 20$ mA	
Betriebsspannungsanzeige	LED, grün	
Schaltzustandsanzeige	LED, gelb	
Normen	EN 60947-5-2	
Umgebungstemperatur	-25 ... 85 °C (248 ... 358 K)	
Lagertemperatur	-40 ... 85 °C (233 ... 358 K)	
Anschlussart	V1-Gerätestecker	
Gehäusematerial	PA-GF35	
Stirnfläche	PA-GF35	
Schutzart	IP69K	

### Anschluss:



120990\_GER.xml

2003-08-18