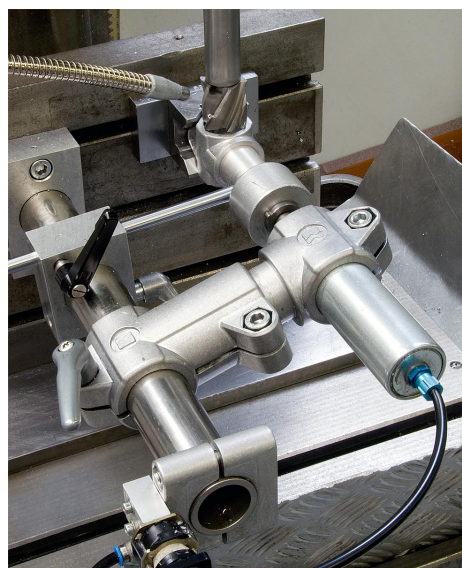


## Bride de pied en plastique

### Description de l'article/illustrations du produit



### Description

**Matière :**

Thermoplastique.

Vis à tête cylindrique DIN 7984 et écrou hexagonal DIN 985, acier.

**Finition :**

Noir.

Vis à tête cylindrique et écrou hexagonal zingués.

**Nota :**

La taille de base pour les tubes ronds est de  $\varnothing 18$  mm ou  $\varnothing 30$  mm. Si des tubes plus petits doivent être serrés ou pour passer de tubes ronds en tubes carrés, les réducteurs K0492 permettent cette transformation.

**Sur demande :**

Manettes indexables en plastique pour réaliser la fixation.

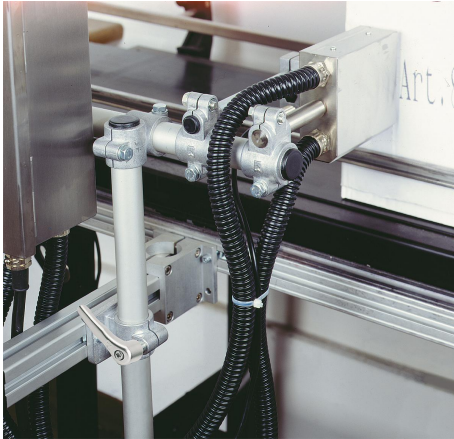
**Accessoires :**

- réducteur K0492
- tube rond et carré K0493

## Bride de pied en plastique

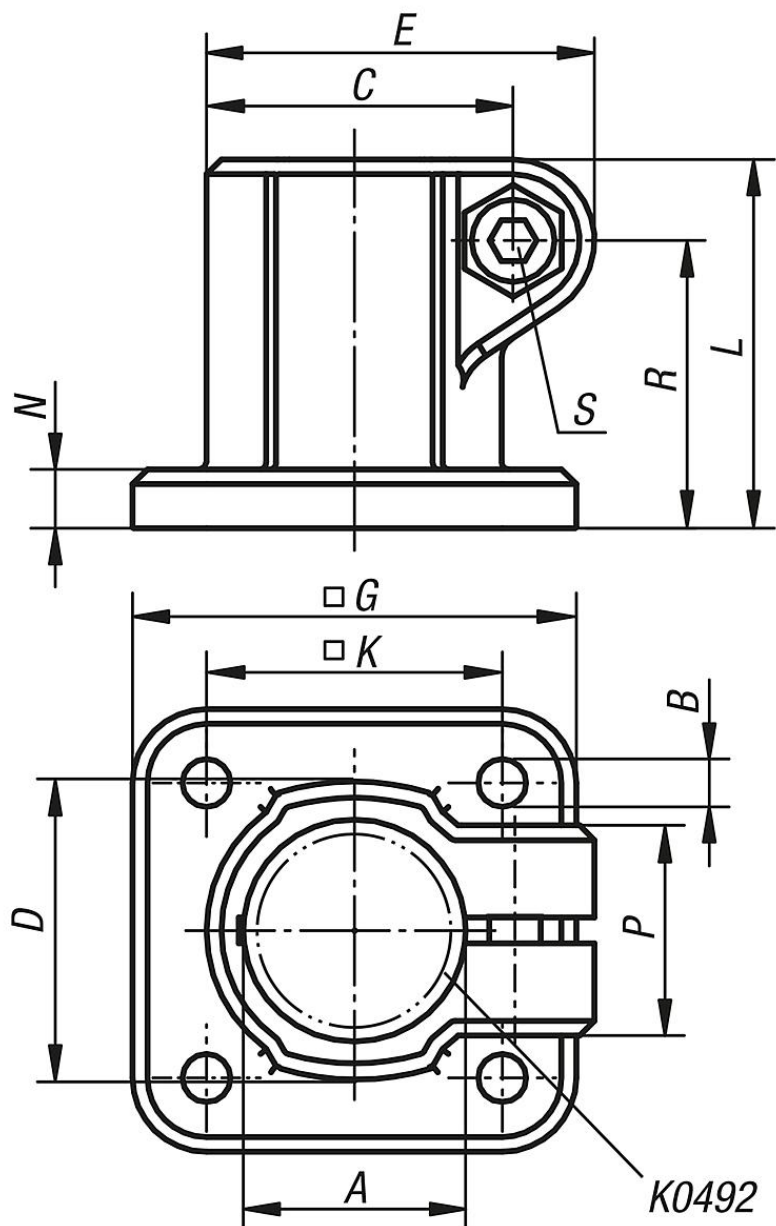
Description de l'article/illustrations du produit

---



## Bride de pied en plastique

Dessins



## Aperçu des articles

## Bride de pied en plastique

Référence	A	B	C	D	E	G	K	L	N	P	R	S
K0477.18	18	5,3	26,5	26	34	45	30	32	5	21	24,5	M6x18
K0477.30	30	6,5	41,5	42	52,5	60	40	50	8	28,5	39	M8x25