

# Manette indexable en zinc injecté haute pression avec taraudage et palier anti-friction, insert taraudé en acier bruni

Description de l'article/illustrations du produit



## Description

### Description du produit :

Avec les manettes indexables avec palier anti-friction intégré, la force de serrage peut être augmentée de 75 % par rapport aux manettes indexables standard.

Par ailleurs, ce produit peut également être utilisé par des personnes ayant une force manuelle limitée (par ex. en rééducation) afin d'obtenir des forces de serrage comparables avec moins d'efforts. Une force manuelle plus faible est également nécessaire pour desserrer la manette indexable serrée.

L'augmentation de la force de serrage est obtenue grâce au palier à aiguilles axial intégré, qui génère un très faible frottement sur la surface d'appui fixe lors du serrage. Les rondelles d'appui trempées sont conçues pour des forces de serrage élevées, et le palier garantit une longue durée de vie grâce à sa capacité de charge importante.

L'importante surface d'appui fixe permet de préserver durablement le composant serré. Une rondelle n'est donc plus nécessaire.

### Matière :

Manette : zinc injecté haute pression, DIN EN 12844.

Insert : acier, classe de résistance 5.8.

### Finition :

Manette avec revêtement plastique.

Pièces en acier brunies.

Palier à aiguilles axial avec rondelles d'appui rectifiées et trempées.

### Nota :

Couleurs disponibles en standard:

orange RAL 2004, rouge rubis RAL 3003, argent métallisé.

### Mode d'emploi :

La poignée est engagée à l'état non actionné dans l'insert fileté au moyen d'une couronne dentée. En soulevant la poignée, celle-ci peut être repositionnée et réengagée dans la couronne dentée grâce à la force du ressort.

### Utilisation :

Construction de machines, d'appareils et d'installations, rééducation.

### Montage :

La profondeur de vissage doit correspondre à au moins 2 fois le diamètre du filetage, et le filetage doit être légèrement lubrifié lors du montage.

### Avantages :

Nette augmentation des forces de serrage pour un même couple de serrage.

Palier à aiguilles axial de grande qualité avec capacité de charge élevée et durée de vie importante.

Surface d'appui fixe permettant de préserver le composant.

### Sur demande :

D'autres coloris.

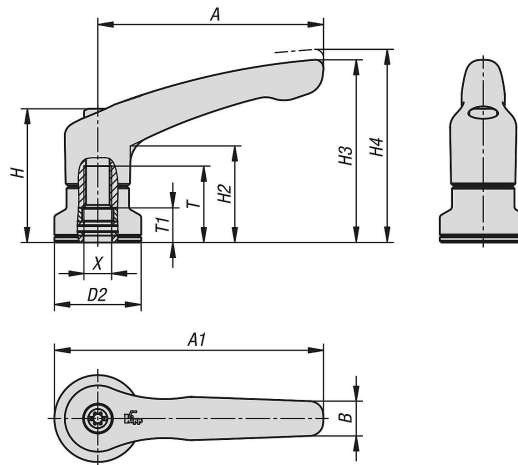
**Manette indexable en zinc injecté haute pression avec taraudage et palier anti-friction, insert taraudé en acier bruni**

Description de l'article/illustrations du produit

Débrayage de la poignée  
par traction

## Manette indexable en zinc injecté haute pression avec taraudage et palier anti-friction, insert taraudé en acier bruni

Dessins



### Aperçu des articles

#### Manette indexable en zinc avec taraudage et palier anti-friction

Référence	Couleur du corps de base	Surface corps	Taille	X	D2	H	H2	H3	H4	A	A1	B	T	T1
K1599.2082	orangé pur RAL 2004	revêtement plastique.	2	M8	25	38,5	27,7	52,6	55,6	65	77,5	10	22	10
K1599.3102	orangé pur RAL 2004	revêtement plastique.	3	M10	30	47	33,9	64,4	68,6	80	95	11,2	24	10
K1599.4102	orangé pur RAL 2004	revêtement plastique.	4	M10	30	53,1	37,2	72,8	77,3	95	110	13,2	27	10
K1599.5122	orangé pur RAL 2004	revêtement plastique.	5	M12	35	59,1	41,9	83	87,5	110	127,5	15,4	33	10
K1599.20827	rouge rubis RAL 3003	revêtement plastique.	2	M8	25	38,5	27,7	52,6	55,6	65	77,5	10	22	10
K1599.31027	rouge rubis RAL 3003	revêtement plastique.	3	M10	30	47	33,9	64,4	68,6	80	95	11,2	24	10
K1599.41027	rouge rubis RAL 3003	revêtement plastique.	4	M10	30	53,1	37,2	72,8	77,3	95	110	13,2	27	10
K1599.51227	rouge rubis RAL 3003	revêtement plastique.	5	M12	35	59,1	41,9	83	87,5	110	127,5	15,4	33	10
K1599.2083	argent métallisé	revêtement plastique.	2	M8	25	38,5	27,7	52,6	55,6	65	77,5	10	22	10
K1599.3103	argent métallisé	revêtement plastique.	3	M10	30	47	33,9	64,4	68,6	80	95	11,2	24	10
K1599.4103	argent métallisé	revêtement plastique.	4	M10	30	53,1	37,2	72,8	77,3	95	110	13,2	27	10
K1599.5123	argent métallisé	revêtement plastique.	5	M12	35	59,1	41,9	83	87,5	110	127,5	15,4	33	10