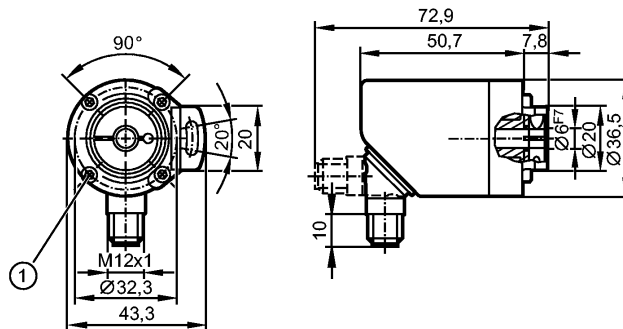


RA3100

INCREMENTAL ENCODER BASIC LINE

Drehgeber



1: M3 x 0,5 6 mm tief

CE IO-Link

Produktmerkmale

Einseitig offener Hohlwellendrehgeber

HTL, TTL 50 mA

Steckverbindung

Magnetisches Abtastsystem

Auflösung 1...10000

Elektrische Daten

Betriebsspannung [V] 4,75...30 DC

Stromaufnahme [mA] < 150

Max. Drehzahl elektrisch [1/min] 12000

Phasenversatz A und B [°] 90

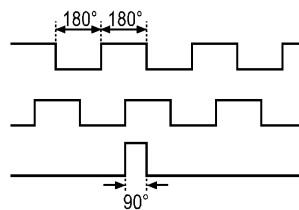
Schaltfrequenz [kHz] 1000

Verpolungsschutz ja

Kurzschlusschutz ja

Schutzklasse III

Impulsdiagramm



Drehrichtung im Uhrzeigersinn (auf die Welle gesehen)

Ausgänge

Ausgangsfunktion HTL, TTL 50 mA

Mess- / Einstellbereich

Drehgeber

Auflösung programmierbar, Werkseinstellung 1024

Genauigkeit / Abweichungen

Genauigkeit < 0,1°

Reaktionszeiten

Bereitschaftsverzögerungszeit [s] 0,5

Software / Programmierung

Programmiermöglichkeiten Auflösung, Drehrichtung, HTL, TTL

RA3100

INCREMENTAL ENCODER BASIC LINE

Drehgeber

Schnittstellen

IO-Link-Device	
Übertragungstyp	COM 2
IO-Link Revision	V1.1
SIO-Mode	ja
Min. Prozesszykluszeit [ms]	2,3

Mechanische Daten

Max. Drehzahl mechanisch [1/min]	12000
Anfangsdrehmoment [Ncm]	< 1 (20 °C)
Welle, Werkstoff [mm]	einseitig offene Hohlwelle Ø 6 H7, rostfreier Stahl
Einbautiefe der Welle [mm]	18
Max. axialer Wellenversatz [mm]	0,5
Vibrationsfestigkeit	30 g
Schockfestigkeit	200 g
Gehäusewerkstoffe	Flansch: Aluminium; Gehäuse: Edelstahl (1.4521); Stecker: Edelstahl SS316 (1.4401)
Anzugsdrehmoment [Nm]	< 0,7 (Befestigungsschraube)
Gewicht [kg]	0,257

Umgebungsbedingungen

Max. zulässige relative Luftfeuchtigkeit [%]	95, Betauung nicht zulässig
Umgebungstemperatur [°C]	-40...85
Lagertemperatur [°C]	-40...85
Schutzart	IP 65 / IP 66; IP 67 (Gehäuseseitig); IP 64 (Wellenseitig)

Zulassungen / Prüfungen

MTTF [Jahre]	292,2
--------------	-------

Elektrischer Anschluss

Anschluss	M12-Steckverbindung; radial, auch axial verwendbar; 5 pol.
-----------	--

Anschlussbelegung

IO-Link:

- 1: L+
- 2: nicht verwenden
- 3: L-
- 4: IO-Link
- 5: nicht verwenden

Abschirmung: Stecker

Drehgeber:

- 1: UB
- 2: A
- 3: GND
- 4: Z/0-Pulse (90 deg)
- 5: B

Abschirmung: Stecker

Bemerkungen

Verpackungseinheit [Stück]	1
----------------------------	---