

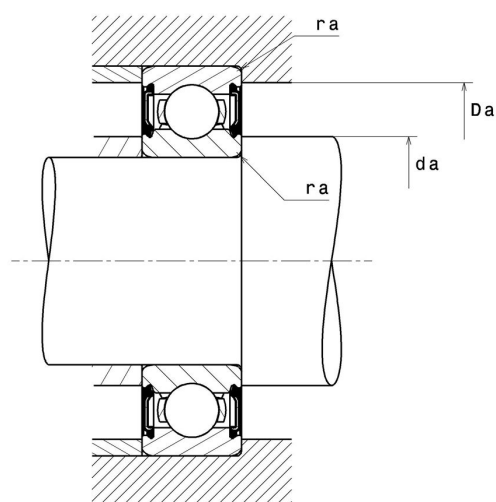
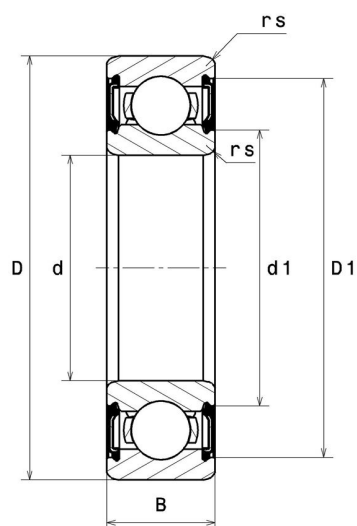
Technische Daten

6908LLBC3/5K

Einreihige Rillenkugellager

Einreihiges Rillenkugellager, Radialkontakt, Stahlblechkäfig, berührungslose Dichtungen beidseitig

Anzeigen



Technische Eigenschaften

d	40 mm
D	62 mm
B	12 mm
rs min	0,6 mm
Radiallagerluftklasse	C3
Masse	0,11 kg
Marke	NTN

Produktleistung

Dynamische Tragzahl, C	12,2 kN
Statische Tragzahl, C0	8,9 kN
Ermüdungsgrenzbelastung, Cu	0,4 kN
f0	15,8
Nlim (Fett)	11.000 Tr/min
Min Betriebstemperatur, Tmin	-25 °C
Max Betriebstemperatur, Tmax	110 °C
Käfig charakteristische Frequenz, FTF	0,44 Hz
Wälzkörper charakteristische Frequenz, BPFO	7,91 Hz
Außenring charakteristische Frequenz, BPFO	6,13 Hz
Innenring charakteristische Frequenz, BPFI	7,87 Hz

Definitionsempfehlungen der Umgebungsteile

da min	44 mm
da max	45 mm
Da max	58 mm
ra max	0,6 mm

Berechnungskoeffizienten

Dynamisch äquivalente Belastung

$$P = X.Fr + Y.Fa$$

$\frac{f_0 F_a}{C_0}$	e	Fa / Fr ≤ e		Fa / Fr > e	
		X	Y	X	Y
0.172	0.19	1	0	0.56	2.3
0.345	0.22				1.99
0.689	0.26				1.71
1.03	0.28				1.55
1.38	0.3				1.45
2.07	0.34				1.31
3.45	0.38				1.15
5.17	0.42				1.04
6.89	0.44				1

Statisch äquivalente Belastung

$$P_0 = X_0.Fr + Y_0.Fa$$

X ₀	Y ₀
0.6	0.5

Für Einzellager und DT-Anordnung :

Wenn $P_0 < Fr$, dann $P_0 = Fr$