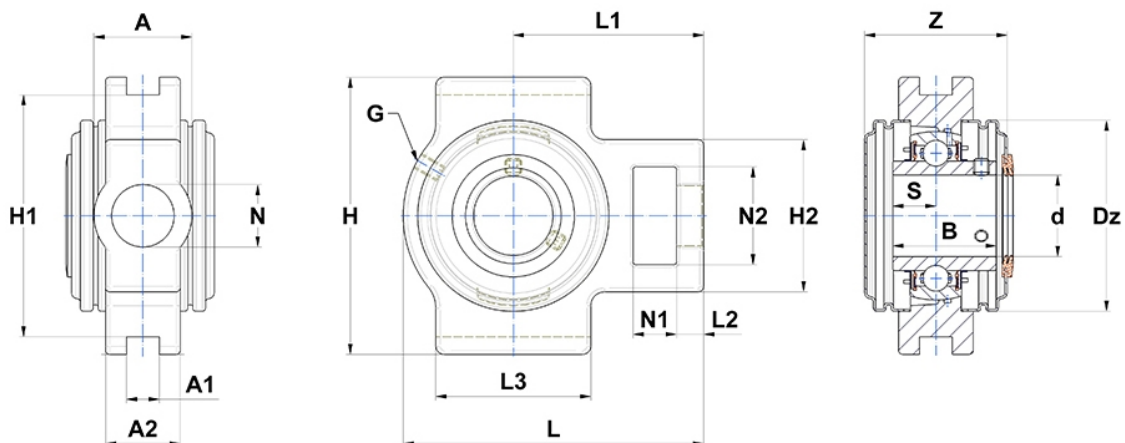


Technische Daten

SUCT207CC

Gehäuselagereinheiten

Anzeigen



Technische Eigenschaften

| | |
|-----------|----------|
| A | 37 mm |
| A1 | 12 mm |
| A2 | 30 mm |
| B | 42,9 mm |
| A5 | 25,4 mm |
| d | 35 mm |
| Dz | 80 mm |
| H | 102 mm |
| H1 | 89 mm |
| H2 | 64 mm |
| H | 102 mm |
| L | 129 mm |
| L1 | 78 mm |
| L2 | 13 mm |
| L3 | 64 mm |
| N | 22mm |
| N1 | 16 mm |
| N2 | 37 mm |
| s1 | 21,45 mm |
| S | 17,5 mm |
| SW | 4 mm |
| Z | 57,4 mm |

Produktleistung

| | |
|---------------|---------|
| C | 20,1 kN |
| C0 | 15,6 kN |
| T min. | -20 °C |
| T max. | 100 °C |

Andere Merkmale

| | |
|--|-----------|
| Gewicht | 1,78 kg |
| Empfohlenes Anzugsmoment für Befestigungsschraube | 8,3 Nm |
| Bezeichnung des Gehäuses | ST207N- |
| Bezeichnung des Lagers | SUC207 |
| Bezeichnung der geschlossenen Kappe | SCC207 |
| Bezeichnung der offenen Kappe | SCO207-35 |