

# Befestigungselemente

**FESTO**



Festo Kernprogramm  
Deckt 80% ihrer Automatisierungsaufgaben ab

Weltweit:

Immer lagerhaltig

Stark:

Festo Qualität zum attraktiven Preis

Einfach:



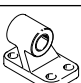
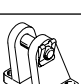
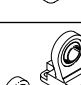
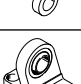

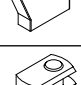
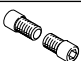
Erleichterte Beschaffung und Lagerhaltung

★ In der Regel versandbereit in 24 h ab Werk  
Weltweit in 13 Service Centern auf Lager  
Mehr als 2200 Produkte

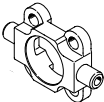
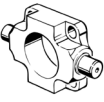
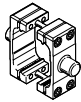
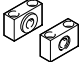
★ In der Regel versandbereit in 5 Tagen ab Werk  
Weltweit in 4 Service Centern für Sie montiert  
Bis zu  $6 \times 10^{12}$  Varianten pro Produktfamilie

Schauen Sie  
nach dem  
Stern!

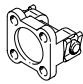
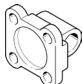
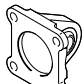
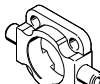


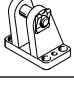
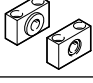









Auswahlhilfe

Befestigungselemente Kombinationsmöglich- keiten		Schwenkflansch									→ Seite/ Internet
		SNC	SNCB	SNCS	SNG	SNGB	SUA	SZB	SZSB	SNCL	
<b>Lagerbock</b>											
LBN		-	-	-	-	-	■	-	■	■	4
LN		-	■	-	-	■	■	■	-	-	5
LNG		-	■	-	-	■	■	-	-	-	6
LBG		-	-	■	-	-	-	-	-	-	7
LSN		-	■	-	-	■	■	-	-	-	8
LSNG		■	-	-	■	-	-	-	-	-	9
LSNSG		■	-	-	■	-	-	-	-	-	10
LQG <sup>1)</sup>		-	-	-	-	-	-	-	-	-	11
<b>Gewindebolzen</b>											
GBS		für Schwenkbefestigung von Antrieben • DSEU, ESEU (ø 50/63 mm)									13

1) Kombinierbar mit Gelenkkopf SGS → [www.festo.com](http://www.festo.com).

Kombinationsmöglich- keiten	Schwenkzapfen		Schwenkzapfen-Bausatz	→ Seite/ Internet	
	ZNCF	ZNG			
					
<b>Lagerstück</b>					
LNZG		■	■	■	12

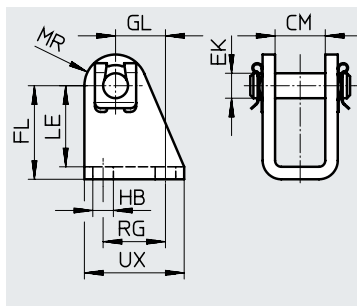
## Auswahlhilfe

Befestigungselemente – Edelstahl						
Kombinationsmöglichkeiten		Schwenkflansch			Schwenkzapfen	→ Seite/Internet
		SNCB-R3	SNCL-R3	SNCS-R3	CRZNG	
						
<b>Lagerbock</b>						
<b>CRLBN</b>		–	■	–	–	4
<b>CRLNG</b>		■	–	–	–	6
<b>LBG-R3</b>		–	–	■	–	7
<b>Lagerstück</b>						
<b>CRLNZG</b>		–	–	–	■	12
<b>Befestigungselemente – Edelstahl</b>						
Beschreibung					→ Seite/Internet	
<b>Lagerbock</b>						
<b>CRLBN</b>		für Schwenkbefestigung von Antrieben • CRDSNU (Ø 12 ... 25 mm)				1
<b>Befestigungszubehör</b>						
Beschreibung					→ Seite/Internet	
<b>Nutenstein</b>						
<b>NST</b>		für Profalnuten bei Lineareinheiten, -antrieben und -achsen sowie Führungsaachsen				14
<b>NST-HMV</b>		für Mehrachssysteme				14
<b>NSTL</b>		für Schlitten bei Linearantrieben und -achsen sowie Führungsaachsen				15
<b>NSTH</b>		für Schlitten bei Schwerlastführungen HD				15
<b>Zentrierstift</b>						
<b>ZBS</b>		für Geräteschnittstellen bei Antrieben, Achsen und Greifern				16
<b>Zentrierhülse</b>						
<b>ZBH</b>		für Geräteschnittstellen bei Antrieben, Achsen und Greifern				16
<b>Verbindungshülse</b>						
<b>ZBV</b>		für Geräteschnittstellen bei Antrieben, Achsen und Greifern				17
<b>Zentralbefestigung</b>						
<b>SLZZ</b>		für Geräteschnittstellen bei Antrieben und Achsen				18
<b>Nutabdeckung</b>						
<b>ABP</b>		für Befestigungs- und Sensornuten				18

## Datenblatt

### Lagerbock LBN

Werkstoff:  
Stahl, verzinkt  
Kupfer- und PTFE-frei  
RoHS konform



#### Abmessungen und Bestellangaben

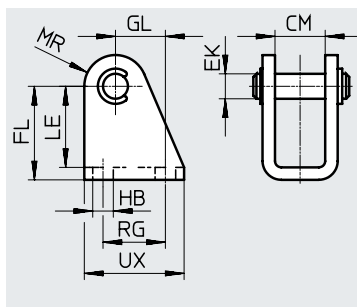
für $\varnothing$	CM	EK $\varnothing$	FL	GL	HB $\varnothing$	LE	MR	RG	UX	KBK <sup>1)</sup>	Gewicht [g]	Teile-Nr.	Typ
[mm]													
8/10	8,1	4	24 +0,3/-0,2	13,8	4,5	21,5	5	12,5	20	1	20	6057	LBN-8/10
12/16	12,1	6	27 +0,3/-0,2	13	5,5	24	7	15	25	1	40	★ 6058	LBN-12/16
20/25	16,1	8	30 +0,4/-0,2	16	6,6	26	10	20	32	1	84	★ 6059	LBN-20/25
32	16,1	10	35 +0,4/-0,2	18,5	6,6	31	11	24	35	1	110	195860	LBN-32
40	18,1	12	40 +0,4/-0,2	24,5	9	35	13	30	45	1	191	195861	LBN-40
50/63	21,1	16	45 +0,5/-0,2	28	9	39	14	34	50	1	300	195862	LBN-50/63

1) Korrosionsbeständigkeitsklasse KBK 1 nach Festo Norm FN 940070

Niedrige Korrosionsbeanspruchung. Trockene Innenraumanwendung bzw. Transport und Lagerschutz. Gilt auch für Teile hinter Abdeckungen, im nicht sichtbaren Innenbereich, oder Teile die im Anwendungsfall abgedeckt sind (z. B. Antriebszapfen).

### Lagerbock CRLBN, Edelstahl

Werkstoff:  
Stahl, hochlegiert  
Kupfer- und PTFE-frei  
RoHS konform



#### Abmessungen und Bestellangaben

für $\varnothing$	CM	EK $\varnothing$	FL	GL	HB $\varnothing$	LE	MR	RG	UX	KBK <sup>1)</sup>	Gewicht [g]	Teile-Nr.	Typ
[mm]													
12/16	12,1	6	27 +0,3/-0,2	13	5,5	24	7	15	25	4	39	161862	CRLBN-12/16
20/25	16,1	8	30 +0,4/-0,2	16	6,6	26	10	20	32	4	82	161863	CRLBN-20/25
32	16,1	10	35 +0,4/-0,2	18,5	6,6	31	11	24	35	4	106	195866	CRLBN-32
40	18,1	12	40 +0,4/-0,2	24,5	9	35	13	30	45	4	185	195867	CRLBN-40
50/63	21,1	16	45 +0,5/-0,2	28	9	39	14	34	50	4	293	195868	CRLBN-50/63

1) Korrosionsbeständigkeitsklasse KBK 4 nach Festo Norm FN 940070

Besonders starke Korrosionsbeanspruchung. Freibewitterung unter schweren korrosiven Bedingungen. Teile im Bereich aggressiver Medien, z. B. Lebensmittel oder chemische Industrie. Diese Anwendungen sind ggf. durch Sonderprüfungen (→ auch FN 940082) mit entsprechenden Medien abzusichern.



## Datenblatt

## Lagerbock LN

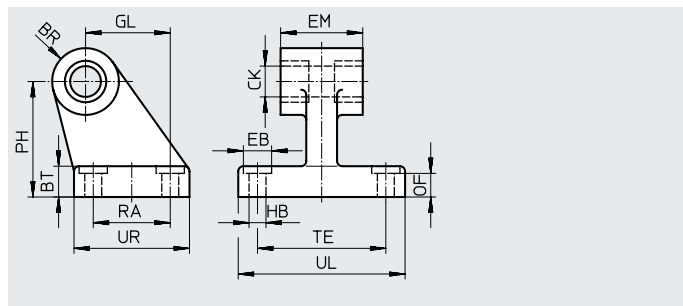
## Werkstoff:

Ø 32 ... 50: Stahl, hochlegiert

Ø 63 ... 320: Kugelgraphitguss

Kupfer- und PTFE-frei

RoHS konform



## Abmessungen und Bestellangaben

für Ø [mm]	BR	BT	CK Ø	EB Ø H13	EM	GL	HB Ø H13	OF	PH	RA	TE	UL	UR	KBK <sup>1)</sup>	Ge- wicht [g]	Teile-Nr.	Typ
32	10	8	10 H9	–	25,8 –0,4	21	5,5	–	32	18	38	51	31	2	149	<b>5147</b>	<b>LN-32</b>
40	11	10	12 H9	–	27,8 –0,4	24	5,5	–	36	22	41	54	35	2	192	<b>5148</b>	<b>LN-40</b>
50	12	12	12 H9	–	31,8 –0,4	33	6,6	–	45	30	50	65	45	2	323	<b>5149</b>	<b>LN-50</b>
63	14,5	12	16 H8	15	40 c11	37	6,6	10,8	50	35	52	67	51	1	545	<b>5150</b>	<b>LN-63</b>
80	14,5	14	16 H8	20	50 c11	47	9	12,7	63	40	66	86	60	1	877	<b>5151</b>	<b>LN-80</b>
100	18,5	15	20 H8	20	60 c11	55	9	13,7	71	50	76	96	70	1	1234	<b>5152</b>	<b>LN-100</b>
125	22	20	25 H8	20	70 c11	70	11	18,6	90	60	94	124	90	1	2632	<b>9036</b>	<b>LN-125</b>
160	31	25	30 H8	20	90 c11	97	14	23,6	115	88	118	156	126	1	6234	<b>9037</b>	<b>LN-160</b>
200	31	30	30 H8	26	90 c11	105	16	28,5	135	90	122	162	130	1	8678	<b>9038</b>	<b>LN-200</b>
250	38,5	35	40 H8	33	110 c11	128	22	33,5	165	110	150	200	160	1	14385	<b>9039</b>	<b>LN-250</b>
320	44,5	40	45 H8	40	120 c11	150	26	38,3	200	122	170	234	186	1	22404	<b>9040</b>	<b>LN-320</b>

## 1) Korrosionsbeständigkeitsklasse KBK 1 nach Festo Norm FN 940070

Niedrige Korrosionsbeanspruchung. Trockene Innenraumanwendung bzw. Transport und Lagerschutz. Gilt auch für Teile hinter Abdeckungen, im nicht sichtbaren Innenbereich, oder Teile die im Anwendungsfall abgedeckt sind (z. B. Antriebszapfen).

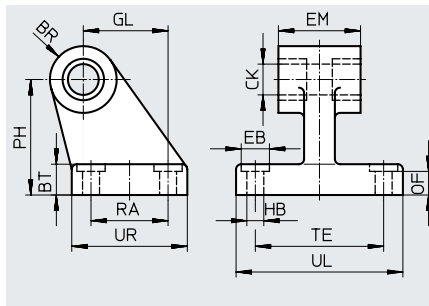
## Korrosionsbeständigkeitsklasse KBK 2 nach Festo Norm FN 940070

Mäßige Korrosionsbeanspruchung. Innenraumanwendung bei der Kondensation auftreten darf. Außenliegende sichtbare Teile mit vorrangig dekorativer Anforderung an die Oberfläche, die in direktem Kontakt zur umgebenden industriellen Atmosphäre stehen.

## Datenblatt

### Lagerbock LNG mit Gleitlager

Werkstoff:  
 ø 32 ... 50: Stahl, hochlegiert  
 ø 63 ... 200: Kugelgraphitguss  
 Kupfer- und PTFE-frei  
 RoHS konform



#### Abmessungen und Bestellangaben

für ø [mm]	BR	BT	CK ø D11	EB ø H13	EM	GL	HB ø H13	OF	PH	RA	TE	UL	UR	KBK <sup>1)</sup>	Gewicht [g]	Teile-Nr.	Typ
32	10	8	10	–	25,8 <sup>-0,4</sup>	21	6,6	–	32	18	38	51	31	2	133	★ 33890	LNG-32
40	11	10	12	–	27,8 <sup>-0,4</sup>	24	6,6	–	36	22	41	54	35	2	161	★ 33891	LNG-40
50	12	12	12	–	31,8 <sup>-0,4</sup>	33	9	–	45	30	50	65	45	2	281	★ 33892	LNG-50
63	15	12	16	15	40 <sup>c11</sup>	37	9	10,8	50	35	52	67	50	1	486	★ 33893	LNG-63
80	15	14	16	18	50 <sup>c11</sup>	47	11	12,7	63	40	66	86	60	1	805	★ 33894	LNG-80
100	19	15	20	18	60 <sup>c11</sup>	55	11	13,7	71	50	76	96	70	1	1141	33895	LNG-100
125	22	20	25	20	70 <sup>c11</sup>	70	14	18,6	90	60	94	124	90	1	2545	33896	LNG-125
200	31	30	30	26	90 <sup>c11</sup>	105	18	28,5	135	90	122	162	130	1	8630	33898	LNG-200

1) Korrosionsbeständigkeitsklasse KBK 1 nach Festo Norm FN 940070

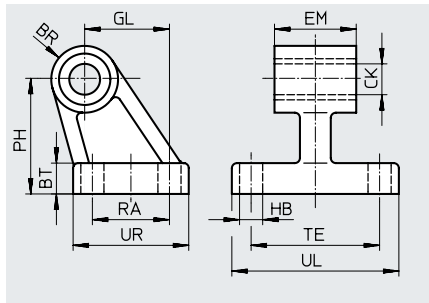
Niedrige Korrosionsbeanspruchung. Trockene Innenraumanwendung bzw. Transport und Lagerschutz. Gilt auch für Teile hinter Abdeckungen, im nicht sichtbaren Innenbereich, oder Teile die im Anwendungsfall abgedeckt sind (z. B. Antriebszapfen).

Korrosionsbeständigkeitsklasse KBK 2 nach Festo Norm FN 940070

Mäßige Korrosionsbeanspruchung. Innenraumanwendung bei der Kondensation auftreten darf. Außenliegende sichtbare Teile mit vorrangig dekorativer Anforderung an die Oberfläche, die in direktem Kontakt zur umgebenden industrietypischen Atmosphäre stehen.

### Lagerbock CRLNG, Edelstahl

Werkstoff:  
 Edelstahlguss  
 Kupfer- und PTFE-frei



#### Abmessungen und Bestellangaben

für ø [mm]	BR	BT	CK ø D11	EM	GL	HB ø H13	PH	RA	TE	UL	UR	KBK <sup>1)</sup>	Gewicht [g]	Teile-Nr.	Typ
32	10	8	10	25,8	21	6,6	32	18	38	51	31	4	133	161840	CRLNG-32
40	11	10	12	27,8	24	6,6	36	22	41	54	35	4	161	161841	CRLNG-40
50	12	12	12	31,8	33	9	45	30	50	65	45	4	281	161842	CRLNG-50
63	15	12	16	39,8	37	9	50	35	52	67	50	4	370	161843	CRLNG-63
80	15	14	16	49,8	47	11	63	40	66	86	60	4	562	161844	CRLNG-80
100	19	15	20	59,8	55	11	71	50	76	96	70	4	915	161845	CRLNG-100
125	22	20	25	69,8	70	14	90	60	94	124	90	4	2539	176951	CRLNG-125

1) Korrosionsbeständigkeitsklasse KBK 4 nach Festo Norm FN 940070

Besonders starke Korrosionsbeanspruchung. Freibewitterung unter schweren korrosiven Bedingungen. Teile im Bereich aggressiver Medien, z. B. Lebensmittel oder chemische Industrie. Diese Anwendungen sind ggf. durch Sonderprüfungen (→ auch FN 940082) mit entsprechenden Medien abzusichern.

Festo Kernprogramm



In der Regel versandbereit in 24 h ab Werk

In der Regel versandbereit in 5 Tagen ab Werk

## Datenblatt

**Lagerbock LBG/LBG-...-R3**

Der Lagerbolzen ist mit einem Spannstift gegen Verdrehen gesichert.

## Werkstoff:

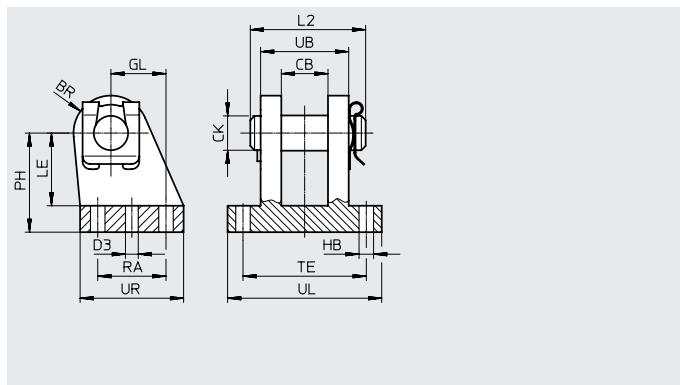
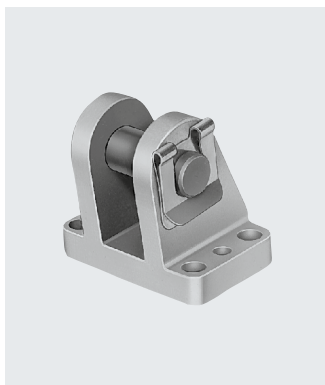
LBG 32 ... 63: Edelstahlguss

LBG 80 ... 125: Kugelgraphitguss

LBG-...-R3: hochlegierter Stahl, rostfrei

Kupfer- und PTFE-frei

RoHS konform

**Abmessungen und Bestellangaben**

für $\varnothing$ [mm]	BR		CB	CK $\varnothing$	D3 $\varnothing$	GL	HB $\varnothing$	L2	LE	PH	RA	TE	UB	UL	UR
		[R3]													
32	12	12	14,1	10	4,8	16	6,8	35	24	32	20	42	28	56	36
40	14	14	16,1	12	5,8	20	6,8	39	26	36	26	44	30	58	41,5
50	15	15	21,1	16	5,8	25	9,2	50	33	45	31	56	40	70	47
63	17	17	21,1	16	7,8	25	9,2	50	38	50	31	56	40	70	49
80	17	17	25,1	20	7,8	30	11	60	49	63	36	70	50	89	55
100	20	22	25,1	20	9,8	41	11	60	56	71	46	70	50	89	65
125	25	25	37,2	30	11,8	60	14	89	70	90	70	106	80	128	96

für $\varnothing$ [mm]	Grundtyp KBK <sup>1)</sup>		Gewicht [g]	Teile-Nr.	Typ	R3 – Hoher Korrosionsschutz KBK <sup>1)</sup>		Teile-Nr.	Typ
						Gewicht [g]			
32	2		220	<b>31761</b>	<b>LBG-32</b>	3	220	<b>2078790</b>	<b>LBG-32-R3</b>
40	2		300	<b>31762</b>	<b>LBG-40</b>	3	300	<b>2078792</b>	<b>LBG-40-R3</b>
50	2		540	<b>31763</b>	<b>LBG-50</b>	3	540	<b>2078794</b>	<b>LBG-50-R3</b>
63	2		580	<b>31764</b>	<b>LBG-63</b>	3	580	<b>2078795</b>	<b>LBG-63-R3</b>
80	1		1050	<b>31765</b>	<b>LBG-80</b>	3	1050	<b>2078797</b>	<b>LBG-80-R3</b>
100	1		1375	<b>31766</b>	<b>LBG-100</b>	3	1375	<b>2078799</b>	<b>LBG-100-R3</b>
125	1		4140	<b>31767</b>	<b>LBG-125</b>	3	4140	<b>2078837</b>	<b>LBG-125-R3</b>

- 1) Korrosionsbeständigkeitsklasse KBK 1 nach Festo Norm FN 940070  
Niedrige Korrosionsbeanspruchung. Trockene Innenraumanwendung bzw. Transport und Lagerschutz. Gilt auch für Teile hinter Abdeckungen, im nicht sichtbaren Innenbereich, oder Teile die im Anwendungsfall abgedeckt sind (z. B. Antriebszapfen).
- Korrosionsbeständigkeitsklasse KBK 2 nach Festo Norm FN 940070  
Mäßige Korrosionsbeanspruchung. Innenraumanwendung bei der Kondensation auftreten darf. Außenliegende sichtbare Teile mit vorrangig dekorativer Anforderung an die Oberfläche, die in direktem Kontakt zur umgebenden industriellen Atmosphäre stehen.
- Korrosionsbeständigkeitsklasse KBK 3 nach Festo Norm FN 940070  
Starke Korrosionsbeanspruchung. Freibewitterung unter gemäßigten korrosiven Bedingungen. Außenliegende sichtbare Teile im direkten Kontakt zur umgebenden industriellen Atmosphäre mit vorrangig funktioneller Anforderung an die Oberfläche.

## Datenblatt

### Lagerbock LSN

mit sphärischer Lagerung

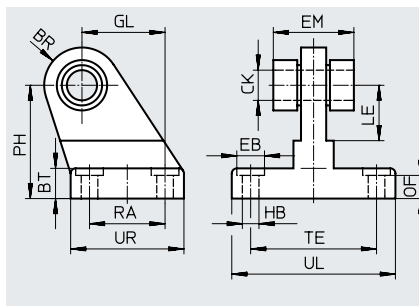
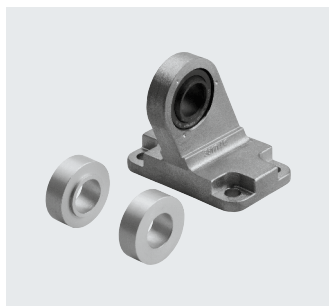
Werkstoff:

Ø 32 ... 50: Stahl, hochlegiert

Ø 63 ... 320: Kugelgraphitguss

Ø 32 ... 200: Kupfer- und PTFE-frei

RoHS konform



#### Abmessungen und Bestellangaben

für Ø	BR	BT	CK Ø	EB Ø	EM	GL	HB Ø	LE	OF
[mm]	-1								
32	13	10	10 -0,008	10	25,8	21	5,5	16	4,5
40	15	10	12 -0,008	10	27,8	24	5,5	20	4,3
50	15	12	12 -0,008	11	31,8	33	6,6	22	5,2
63	20	12	16 -0,008	11	39,8	37	6,6	30	5,2
80	20	14	16 -0,008	15	49,8	47	9	31	5
100	24	15	20 -0,010	15	59,8	55	9	38	6
125	33	20	25 -0,010	22	69,8	70	11	-	18
160	36	25	30 -0,010	26	89,8	97	13,5	-	22
200	36	30	30 -0,010	30	89,8	105	16	-	27
250	43	35,5	40 -0,010	40	109,5	128	22	-	32
320	54	40,7	45 -0,010	48	119,8	150	26	-	37

für Ø	PH	RA	TE	UL	UR	KBK <sup>1)</sup>	Gewicht	Teile-Nr.	Typ
[mm]	±0,5						[g]		
32	32	18	38	51	31	2	162	<b>5561</b>	<b>LSN-32</b>
40	36	22	41	54	35	2	219	<b>5562</b>	<b>LSN-40</b>
50	45	30	50	65	45	2	366	<b>5563</b>	<b>LSN-50</b>
63	50	35	52	67	50	1	471	<b>5564</b>	<b>LSN-63</b>
80	63	40	66	86	60	1	753	<b>5565</b>	<b>LSN-80</b>
100	71	50	76	96	70	1	1169	<b>5566</b>	<b>LSN-100</b>
125	90	60	94	124	90	1	2705	<b>6987</b>	<b>LSN-125</b>
160	115	88	118	156	126	1	5656	<b>6988</b>	<b>LSN-160</b>
200	135	90	122	162	130	1	7389	<b>6989</b>	<b>LSN-200</b>
250	165	110	150	200	160	1	13386	<b>6990</b>	<b>LSN-250</b>
320	200	122	170	234	186	1	21620	<b>6991</b>	<b>LSN-320</b>

1) Korrosionsbeständigkeitsklasse KBK 1 nach Festo Norm FN 940070

Niedrige Korrosionsbeanspruchung. Trockene Innenraumanwendung bzw. Transport und Lagerschutz. Gilt auch für Teile hinter Abdeckungen, im nicht sichtbaren Innenbereich, oder Teile die im Anwendungsfall abgedeckt sind (z. B. Antriebszapfen).

Korrosionsbeständigkeitsklasse KBK 2 nach Festo Norm FN 940070

Mäßige Korrosionsbeanspruchung. Innenraumanwendung bei der Kondensation auftreten darf. Außenliegende sichtbare Teile mit vorrangig dekorativer Anforderung an die Oberfläche, die in direktem Kontakt zur umgebenden industrieüblichen Atmosphäre stehen.



## Datenblatt

## Lagerbock LSNG

mit sphärischer Lagerung

Werkstoff:

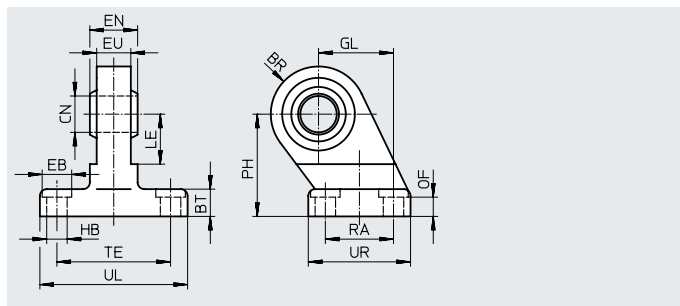
Ø 32 ... 50:

Stahl, hochlegiert

Ø 63 ... 200:

Kugelgraphitguss

RoHS konform



## Abmessungen und Bestellangaben

für Ø	BR	BT	CN Ø	EB Ø +0,5	EN -0,1	EU -0,2	GL js14	HB Ø H13	OF
[mm]									
32	15	10 ±0,2	10 +0,013	–	14	10,5	21	6,6	8,5 +0,8
40	17	10 ±0,2	12 +0,015	–	16	12	24	6,6	8,5 +0,8
50	20	12 ±0,2	16 +0,015	–	21	15	33	9	10,5 +0,8
63	21+1,5/-0,5	12 ±0,6	16 +0,015	–	21	15	37	9	10,5 +0,8
80	26+1,5/-0,5	14 ±0,6	20 +0,018	–	25	18	47	11	12 +0,8
100	29	15 ±0,6	20 +0,018	–	25	18	55	11	13 +0,8
125	39	20 ±0,7	30 +0,018	20	37	25	70	14	17 +1
160	42	25 ±0,7	35 +0,021	20	43	28	97	14	21 +1
200	42	30 ±0,7	35 +0,021	26	43	28	105	18	26,5 +1

für Ø	PH	RA	TE	UL	UR	KBK <sup>1)</sup>	Gewicht [g]	Teile-Nr.	Typ
[mm]	js14	js14	js14						
32	32	18	38	51	31	2	172	<b>31740</b>	<b>LSNG-32</b>
40	36	22	41	54	35	2	228	<b>31741</b>	<b>LSNG-40</b>
50	45	30	50	65	45	2	416	<b>31742</b>	<b>LSNG-50</b>
63	50	35	52	67 <sup>+1</sup>	50 <sup>+1</sup>	1	541	<b>31743</b>	<b>LSNG-63</b>
80	63	40	66	86 <sup>+1</sup>	60 <sup>+1</sup>	1	997	<b>31744</b>	<b>LSNG-80</b>
100	71	50	76	96 <sub>-1</sub>	70 <sub>-1</sub>	1	1358	<b>31745</b>	<b>LSNG-100</b>
125	90	60	94	124 <sub>-1</sub>	90 <sub>-1</sub>	1	3071	<b>31746</b>	<b>LSNG-125</b>
160	115	88	118	156 <sub>-1</sub>	126 <sub>-1</sub>	1	6001	<b>152599</b>	<b>LSNG-160</b>
200	135	90	122	162 <sub>-1</sub>	130 <sub>-1</sub>	1	7368	<b>152600</b>	<b>LSNG-200</b>

1) Korrosionsbeständigkeitsklasse KBK 1 nach Festo Norm FN 940070

Niedrige Korrosionsbeanspruchung. Trockene Innenraumanwendung bzw. Transport und Lagerschutz. Gilt auch für Teile hinter Abdeckungen, im nicht sichtbaren Innenbereich, oder Teile die im Anwendungsfall abgedeckt sind (z. B. Antriebszapfen).

Korrosionsbeständigkeitsklasse KBK 2 nach Festo Norm FN 940070

Mäßige Korrosionsbeanspruchung. Innenraumanwendung bei der Kondensation auftreten darf. Außenliegende sichtbare Teile mit vorrangig dekorativer Anforderung an die Oberfläche, die in direktem Kontakt zur umgebenden industrietypischen Atmosphäre stehen.

## Datenblatt

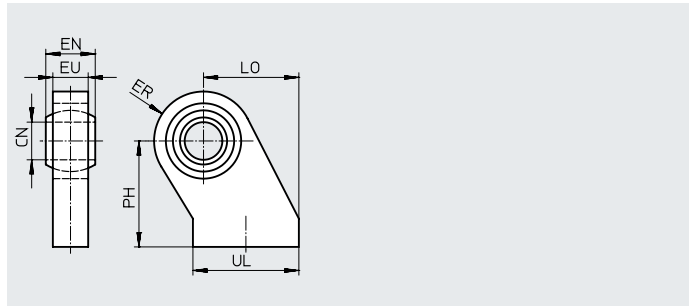
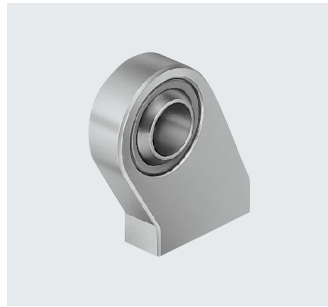
### Lagerbock LSNSG

anschweißbar,  
mit sphärischer Lagerung

Werkstoff:

Ø 32 ... 125: Stahl, verzinkt

RoHS konform



#### Abmessungen und Bestellangaben

für Ø	CN Ø	EN	ER	EU	LO	PH	UL	KBK <sup>1)</sup>	Gewicht	Teile-Nr.	Typ
[mm]		-0,1	±0,5		±0,5	js15			[g]		
32	10 +0,013	14	15,5	10±0,3	27,5	32	28,5	1	105	<b>31747</b>	<b>LSNSG-32</b>
40	12 +0,015	16	17,5	12±0,3	30,5	36	33,5	1	160	<b>31748</b>	<b>LSNSG-40</b>
50	16 +0,015	21	20,5	15±0,3	40,5	45	43,5	1	300	<b>31749</b>	<b>LSNSG-50</b>
63	16 +0,015	21	22,5	15±0,3	44,5	50	48	1	370	<b>31750</b>	<b>LSNSG-63</b>
80	20 +0,018	25	28,5	18±0,5	57	63	58	1	700	<b>31751</b>	<b>LSNSG-80</b>
100	20 +0,018	25	29,5	18±0,5	65	71	67,5	1	830	<b>31752</b>	<b>LSNSG-100</b>
125	30 +0,018	37	39,5	25±0,5	85	90	87,5	1	1960	<b>31753</b>	<b>LSNSG-125</b>

1) Korrosionsbeständigkeitsklasse KBK 1 nach Festo Norm FN 940070

Niedrige Korrosionsbeanspruchung. Trockene Innenraumanwendung bzw. Transport und Lagerschutz. Gilt auch für Teile hinter Abdeckungen, im nicht sichtbaren Innenbereich, oder Teile die im Anwendungsfall abgedeckt sind (z. B. Antriebszapfen).

## Datenblatt

**Querlagerbock LQG**

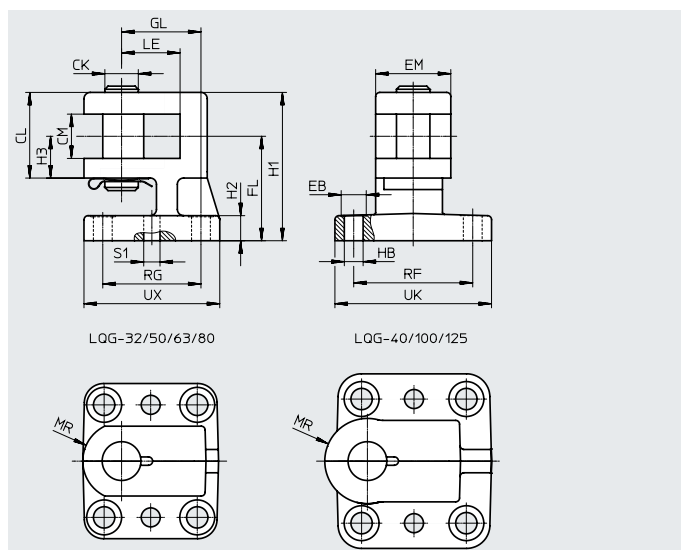
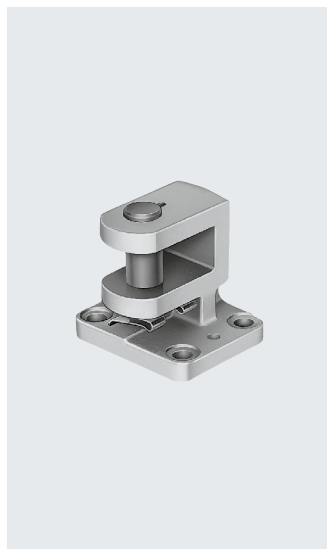
Der Lagerbolzen ist mit einem Spannstift gegen Verdrehen gesichert.

Werkstoff:

Kugelgraphitguss

Kupfer- und PTFE-frei

RoHS konform

**Abmessungen und Bestellangaben**

für $\varnothing$ [mm]	CK $\varnothing$ h9	CL	CM +0,2	EB $\varnothing$	EM	FL	GL	H1	H2	H3	HB $\varnothing$
32	10	27	14,2	11	25	32 $\pm 0,3$	22 $\pm 0,3$	45 $\pm 0,5$	9	14	6,6
40	12	31	16,2	11	25	36 js14	22 js14	52 $\pm 0,5$	9	15	6,6
50	16	41	21,2	15	32	45 js14	36 js14	66 $\pm 0,5$	9	20	9
63	16	41	21,2	15	36	50 js14	38 js14	71	12	20	9
80	20	51	25,1	18	36	63 js14	39 js14	89	14	25	11
100	20	51	25,1	18	42	71 js14	51 js14	97	14	25	11
125	30	80	37,1	19	50	90 $\pm 0,4$	60 js14	130	20	40	14

für $\varnothing$ [mm]	LE	MR	RF	RG	S1 $\varnothing$	UK	UX	KBK <sup>1)</sup>	Gewicht [g]	Teile-Nr.	Typ
32	18	12,5	40 $\pm 0,3$	29 $\pm 0,3$	4,8	56	45	1	301	31768	LQG-32
40	22	15	40 js14	29 js14	5,8	56	45	1	369	31769	LQG-40
50	28	18	52 js14	40 js14	5,8	70	58	1	706	31770	LQG-50
63	28	18	57 js14	47 js14	7,8	75	65	1	784	31771	LQG-63
80	31	20	58 js14	48 js14	9,8	80	70	1	1125	31772	LQG-80
100	34	22	64 js14	54 js14	9,8	90	80	1	1492	31773	LQG-100
125	38	32	104 js14	70 js14	11,5	130	96	1	3774	31774	LQG-125

1) Korrosionsbeständigkeitsklasse KBK 1 nach Festo Norm FN 940070

Niedrige Korrosionsbeanspruchung. Trockene Innenraumanwendung bzw. Transport und Lagerschutz. Gilt auch für Teile hinter Abdeckungen, im nicht sichtbaren Innenbereich, oder Teile die im Anwendungsfall abgedeckt sind (z. B. Antriebszapfen).

## Datenblatt

### Lagerstück LNZG

Werkstoff:

Lagerstück:

∅ 32 ... 125: Aluminium, eloxiert

∅ 160 ... 320: Stahl, verzinkt

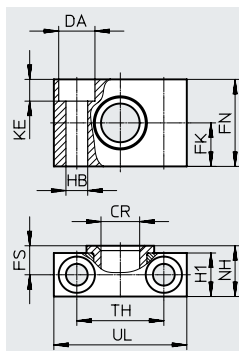
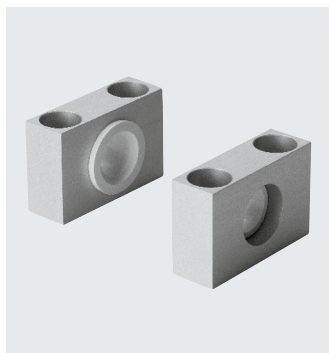
Gleitlager:

∅ 32 ... 200: Kunststoff

∅ 250 ... 320: Sinterbronze

∅ 32 ... 200: Kupfer- und PTFE-frei

RoHS konform



#### Abmessungen und Bestellangaben

für ∅ [mm]	CR ∅	DA ∅ H13	FK ∅	FN	FS	H1	HB ∅ H13	KE	NH	TH	UL	KBK <sup>1)</sup>	Gewicht [g]	Teile-Nr.	Typ
32	12 D11	11	15 ±0,1	30	10,5	15	6,6	6,8	18	32 ±0,2	46	2	83	<b>32959</b>	<b>LNZG-32</b>
40/50	16 D11	15	18 ±0,1	36	12	18	9	9	21	36 ±0,2	55	2	129	<b>32960</b>	<b>LNZG-40/50</b>
63/80	20 D11	18	20 ±0,1	40	13	20	11	11	23	42 ±0,2	65	2	178	<b>32961</b>	<b>LNZG-63/80</b>
100/125	25 D11	20	25 ±0,1	50	16	24,5	14	13	28,5	50 ±0,2	75	2	306	<b>32962</b>	<b>LNZG-100/125</b>
160/200	32 D11	26	30 ±0,2	60	22,5	36	18	17	40	60 ±0,3	92	2	659	<b>35780</b>	<b>LNZG-160/200</b>
250	40 G7	33	35 ±0,2	70	27,5	45	22	21,5	50	90 ±0,3	140	2	2218	<b>157516</b>	<b>LNZG-250</b>
320	50 G7	40	40 ±0,2	80	32,5	55	26	21,5	60	100 ±0,3	150	2	2934	<b>157517</b>	<b>LNZG-320</b>

1) Korrosionsbeständigkeitsklasse KBK 2 nach Festo Norm FN 940070

Mäßige Korrosionsbeanspruchung. Innenraumanwendung bei der Kondensation auftreten darf. Außenliegende sichtbare Teile mit vorrangig dekorativer Anforderung an die Oberfläche, die in direktem Kontakt zur umgebenden industriellen Atmosphäre stehen.

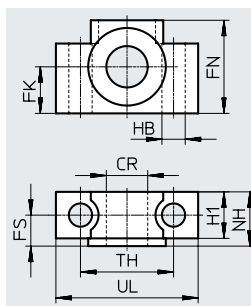
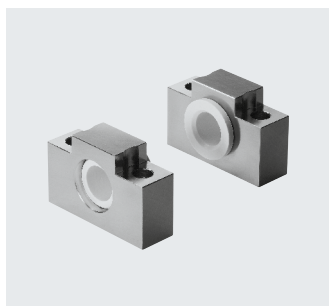
### Lagerstück CRLNZG, Edelstahl

Werkstoff:

Stahl, hochlegiert

Kupfer- und PTFE-frei

RoHS konform



#### Abmessungen und Bestellangaben

für ∅ [mm]	CR ∅ D11	FK ∅ ±0,1	FN	FS	H1	HB ∅ H13	NH	TH ±0,2	UL	KBK <sup>1)</sup>	Gewicht [g]	Teile-Nr.	Typ
32	12	15	30	10,5	15	6,6	18	32	46	4	205	<b>161874</b>	<b>CRLNZG-32</b>
40/50	16	18	36	12	18	9	21	36	55	4	323	<b>161875</b>	<b>CRLNZG-40/50</b>
63/80	20	20	40	13	20	11	23	42	65	4	435	<b>161876</b>	<b>CRLNZG-63/80</b>
100	25	25	50	16	24,5	14	28,5	50	75	4	738	<b>161877</b>	<b>CRLNZG-100/125</b>

1) Korrosionsbeständigkeitsklasse KBK 4 nach Festo Norm FN 940070

Besonders starke Korrosionsbeanspruchung. Freibewitterung unter schweren korrosiven Bedingungen. Teile im Bereich aggressiver Medien, z. B. Lebensmittel oder chemische Industrie. Diese Anwendungen sind ggf. durch Sonderprüfungen (→ auch FN 940082) mit entsprechenden Medien abzusichern.

## Datenblatt

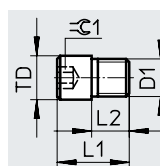
**Gewindebolzen GBS**

für Schwenkbefestigung von entsprechend ausgelegten Antrieben.

Werkstoff:

Einsatzstahl

Kupfer- und PTFE-frei



Abmessungen und Bestellangaben									
für $\varnothing$	D1	L1	L2	TD	$\approx \text{C1}$	KBK <sup>1)</sup>	Gewicht	Teile-Nr.	Typ
[mm]				$\varnothing$ f8			[g]		
32	M8x1	14,5	6,5 ±0,1	10	5	2	10	<b>9236</b>	<b>GBS-32</b>
40	M10x1	18,5	9 ±0,1	12	6	2	20	<b>9237</b>	<b>GBS-40</b>
50	M12x1,5	23	12 ±0,2	14	6	2	40	<b>9238</b>	<b>GBS-50</b>
63	M14x1,5	29	16 ±0,2	16	8	2	65	<b>9239</b>	<b>GBS-63</b>

1) Korrosionsbeständigkeitsklasse KBK 2 nach Festo Norm FN 940070

Mäßige Korrosionsbeanspruchung. Innenraumanwendung bei der Kondensation auftreten darf. Außenliegende sichtbare Teile mit vorrangig dekorativer Anforderung an die Oberfläche, die in direktem Kontakt zur umgebenden industriellen Atmosphäre stehen.

## Datenblatt

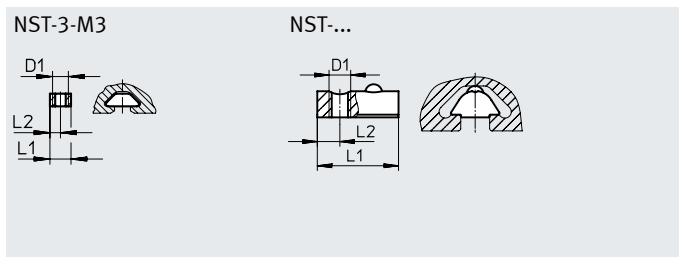
### Nutenstein NST

für Profilmuten bei Lineareinheiten, -antrieben und -achsen sowie Führungsachsen

Werkstoff:

Vergütungsstahl, unlegiert

Kupfer- und PTFE-frei



Abmessungen und Bestellangaben							
D1	L1	L2	KBK <sup>1)</sup>	Gewicht	Teile-Nr.	Typ	PE <sup>2)</sup>
	±0,5			[g]			
M3	4	2	1	0,3	558045	NST-3-M3	1
M5	12	4	2	3	150914	NST-5-M5	1
					8047843	NST-5-M5-10	10
					8047878	NST-5-M5-50	50
M6	22,5	6,25	2	11	150915	NST-8-M6	1
					8047868	NST-8-M6-10	10
					8047869	NST-8-M6-50	50

- 1) Korrosionsbeständigkeitsklasse KBK 1 nach Festo Norm FN 940070  
Niedrige Korrosionsbeanspruchung. Trockene Innenraumanwendung bzw. Transport und Lagerschutz. Gilt auch für Teile hinter Abdeckungen, im nicht sichtbaren Innenbereich, oder Teile die im Anwendungsfall abgedeckt sind (z. B. Antriebszapfen).  
Korrosionsbeständigkeitsklasse KBK 2 nach Festo Norm FN 940070  
Mäßige Korrosionsbeanspruchung. Innenraumanwendung bei der Kondensation auftreten darf. Außenliegende sichtbare Teile mit vorrangig dekorativer Anforderung an die Oberfläche, die in direktem Kontakt zur umgebenden industrietypischen Atmosphäre stehen.

- 2) Packungseinheit in Stück

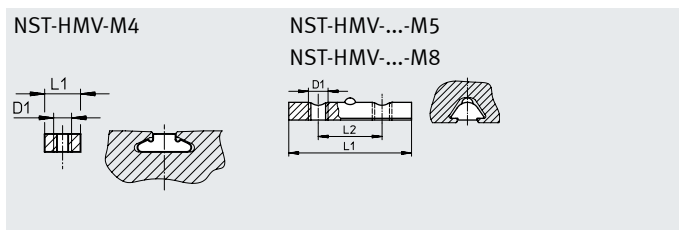
### Nutenstein NST-HMV

für Mehrachssysteme

Werkstoff:

Vergütungsstahl, unlegiert

Kupfer- und PTFE-frei



Abmessungen und Bestellangaben							
D1	L1	L2	KBK <sup>1)</sup>	Gewicht	Teile-Nr.	Typ	PE <sup>2)</sup>
	±0,5			[g]			
M4	–	–	2	2	526091	NST-HMV-M4	10
M5	24	12,5	2	7	526094	NST-HMV-5-2-M5	
M8	50	26	2	22	526093	NST-HMV-8-2-M8	

- 1) Korrosionsbeständigkeitsklasse KBK 2 nach Festo Norm FN 940070  
Mäßige Korrosionsbeanspruchung. Innenraumanwendung bei der Kondensation auftreten darf. Außenliegende sichtbare Teile mit vorrangig dekorativer Anforderung an die Oberfläche, die in direktem Kontakt zur umgebenden industrietypischen Atmosphäre stehen.

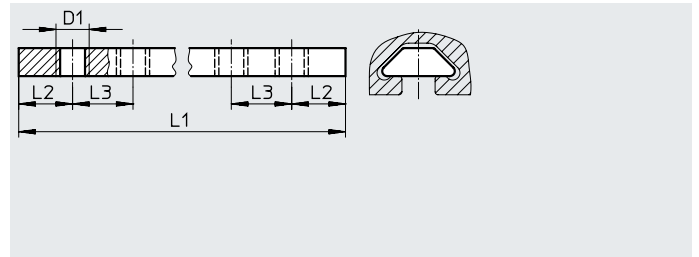
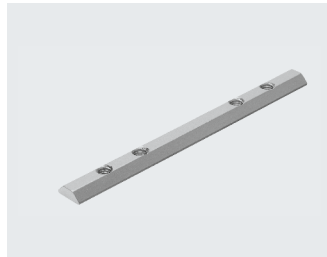
- 2) Packungseinheit in Stück

## Datenblatt

### Nutenstein NSTL

für Schlitten bei Linearantrieben und -achsen sowie Führungsachsen

Werkstoff:  
Vergütungsstahl, unlegiert  
Kupfer- und PTFE-frei



Abmessungen und Bestellangaben								
D1	L1 ±0,5	L2	L3	KBK <sup>1)</sup>	Gewicht [g]	Teile-Nr.	Typ	PE <sup>2)</sup>
M5	100	13	15	2	23	<b>158410</b>	<b>NSTL-25</b>	1
	128	14	15	2	30	<b>158411</b>	<b>NSTL-32</b>	
	166	25	20	2	40	<b>158412</b>	<b>NSTL-40</b>	
M8	199	24	20	2	138	<b>158413</b>	<b>NSTL-50</b>	1
	229	30	35	2	160	<b>158414</b>	<b>NSTL-63</b>	
	319	30	35	2	228	<b>161356</b>	<b>NSTL-80</b>	

1) Korrosionsbeständigkeitsklasse KBK 2 nach Festo Norm FN 940070

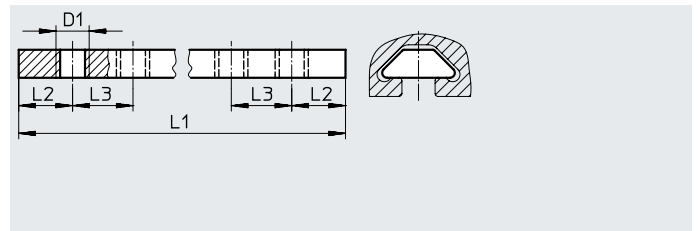
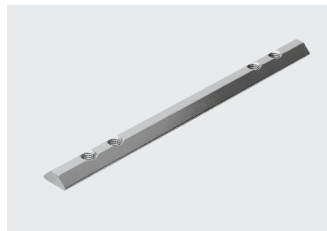
Mäßige Korrosionsbeanspruchung. Innenraumanwendung bei der Kondensation auftreten darf. Außenliegende sichtbare Teile mit vorrangig dekorativer Anforderung an die Oberfläche, die in direktem Kontakt zur umgebenden industrietypischen Atmosphäre stehen.

2) Packungseinheit in Stück

### Nutenstein NSTH

für Schlitten bei Schwerlastführungen HD

Werkstoff:  
Vergütungsstahl, unlegiert  
Kupfer- und PTFE-frei



Abmessungen und Bestellangaben								
D1	L1 ±0,5	L2	L3	KBK <sup>1)</sup>	Gewicht [g]	Teile-Nr.	Typ	PE <sup>2)</sup>
M3	89	15	15	2	7	<b>161018</b>	<b>NSTH-8</b>	1
M5	119	15	15	2	28	<b>161019</b>	<b>NSTH-12</b>	
	159	25	20	2	38	<b>161020</b>	<b>NSTH-18</b>	
M8	209	25	20	2	146	<b>161021</b>	<b>NSTH-25</b>	
	259	30	35	2	184	<b>161022</b>	<b>NSTH-40</b>	

1) Korrosionsbeständigkeitsklasse KBK 2 nach Festo Norm FN 940070

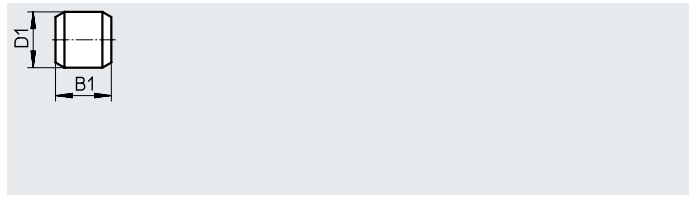
Mäßige Korrosionsbeanspruchung. Innenraumanwendung bei der Kondensation auftreten darf. Außenliegende sichtbare Teile mit vorrangig dekorativer Anforderung an die Oberfläche, die in direktem Kontakt zur umgebenden industrietypischen Atmosphäre stehen.

2) Packungseinheit in Stück

## Datenblatt

### Zentrierstift ZBS

Werkstoff:  
Stahl, nichtrostend  
Kupfer- und PTFE-frei  
RoHS konform



Abmessungen und Bestellangaben						
D1 ø	B1	KBK <sup>1)</sup>	Gewicht [g]	Teile-Nr.	Typ	PE <sup>2)</sup>
h8	-0,2					
2	5	2	1	<b>525273</b>	<b>ZBS-2</b>	10
4	5	2	1	<b>562959</b>	<b>ZBS-4</b>	
5	5	2	1	<b>150928</b>	<b>ZBS-5</b>	

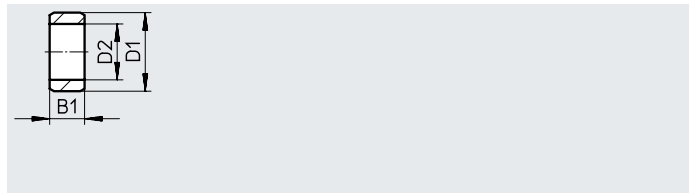
1) Korrosionsbeständigkeitsklasse KBK 2 nach Festo Norm FN 940070

Mäßige Korrosionsbeanspruchung. Innenraumanwendung bei der Kondensation auftreten darf. Außenliegende sichtbare Teile mit vorrangig dekorativer Anforderung an die Oberfläche, die in direktem Kontakt zur umgebenden industrieeüblichen Atmosphäre stehen.

2) Packungseinheit in Stück

### Zentrierhülse ZBH

Werkstoff:  
Stahl, nichtrostend  
Kupfer- und PTFE-frei  
RoHS konform



Abmessungen und Bestellangaben							
D1 ø	B1	D2 ø	KBK <sup>1)</sup>	Gewicht [g]	Teile-Nr.	Typ	PE <sup>2)</sup>
	-0,2						
5 <sub>h7</sub>	2,4	3,2	2	1	<b>189652</b>	<b>ZBH-5</b>	10
5 <sub>h8</sub>	2,4	4,2	2	0,1	<b>8119593</b>	<b>ZBH-5-M4</b>	
7 <sub>h7</sub>	3	5,3	2	1	<b>186717</b>	<b>ZBH-7</b>	
9 <sub>h7</sub>	4	6,4	2	1	<b>150927</b>	<b>ZBH-9</b>	
12 <sub>h7</sub>	5	10,3 +0,1	2	1	<b>189653</b>	<b>ZBH-12</b>	
15 <sub>h7</sub>	6	12,4	2	3	<b>191409</b>	<b>ZBH-15</b>	
25 <sub>h7</sub>	6,9	17	2	4	<b>8023856</b>	<b>ZBH-25</b>	

1) Korrosionsbeständigkeitsklasse KBK 2 nach Festo Norm FN 940070

Mäßige Korrosionsbeanspruchung. Innenraumanwendung bei der Kondensation auftreten darf. Außenliegende sichtbare Teile mit vorrangig dekorativer Anforderung an die Oberfläche, die in direktem Kontakt zur umgebenden industrieeüblichen Atmosphäre stehen.

2) Packungseinheit in Stück



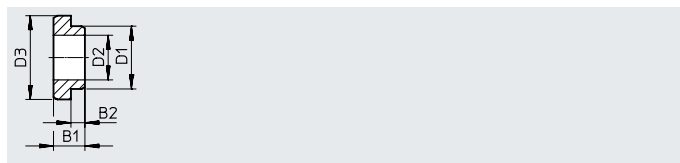
## Datenblatt

## Verbindungshülse ZBV

Werkstoff:

Stahl

RoHS konform



## Abmessungen und Bestellangaben

B1	B2	D1 ∅ h7	D2 ∅	D3 ∅ h7	KBK <sup>1)</sup>	Gewicht [g]	Teile-Nr.	Typ	PE <sup>2)</sup>
2,8	1,3	5	4 +0,05	6	2	0,26	571033	ZBV-6-5	10
3	1,5	6	5,3	7	2	0,25	560252	ZBV-7-6	
3,5	1,5	7	5,3	8	2	0,63	571034	ZBV-8-7	
3,4	1,5	7	5,5	9	2	1	548805	ZBV-9-7	
4	2	8	6,4	9	2	0,75	560253	ZBV-9-8	
4	2	9	6,4	10	2	1,2	560254	ZBV-10-9	
4,5	2	9	6,4	12	2	2	548806	ZBV-12-9	
4,5	2	10	6,4	12	2	2,3	571035	ZBV-12-10	
5	2,5	12	10,3	14	2	1,9	560255	ZBV-14-12	

1) Korrosionsbeständigkeitsklasse KBK 2 nach Festo Norm FN 940070

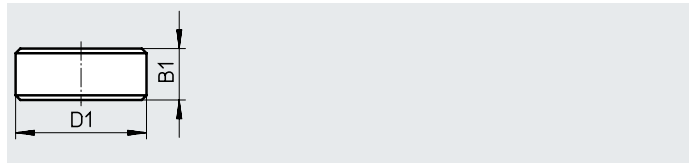
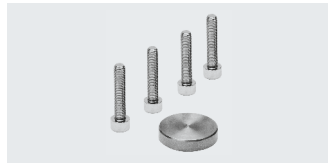
Mäßige Korrosionsbeanspruchung. Innenraumanwendung bei der Kondensation auftreten darf. Außenliegende sichtbare Teile mit vorrangig dekorativer Anforderung an die Oberfläche, die in direktem Kontakt zur umgebenden industrietypischen Atmosphäre stehen.

2) Packungseinheit in Stück

## Datenblatt

### Zentralbefestigung SLZZ

Werkstoff:  
Stahl, nichtrostend  
Kupfer- und PTFE-frei



#### Abmessungen und Bestellangaben

D1 ∅ h8	B1	KBK <sup>1)</sup>	Gewicht [g]	Teile-Nr.	Typ
14	5	2	21	150900	SLZZ-16/10
25	5,5	2	40	150901	SLZZ-25/16
25	5,5	2	84	150904	SLZZ-50/40

1) Korrosionsbeständigkeitsklasse KBK 2 nach Festo Norm FN 940070

Mäßige Korrosionsbeanspruchung. Innenraumanwendung bei der Kondensation auftreten darf. Außenliegende sichtbare Teile mit vorrangig dekorativer Anforderung an die Oberfläche, die in direktem Kontakt zur umgebenden industriellen Atmosphäre stehen.

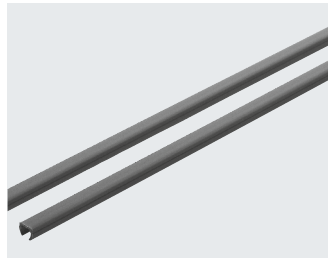
### Nutabdeckung ABP

für Befestigungsnuten

### Nutabdeckungen ABP-5-S

für Sensornuten

Werkstoff:  
Acrylbutadienstyrol



#### Bestellangaben

Art der Nut	Länge [m]	Gewicht [g]	Teile-Nr.	Typ	PE <sup>1)</sup>
Befestigungsnut	0,5	16	151681	ABP-5	2
	0,5	42	151682	ABP-8	
Sensornut	0,5	15	151680	ABP-5-S	
	0,5	13	563360	ABP-5-S1	

1) Packungseinheit in Stück