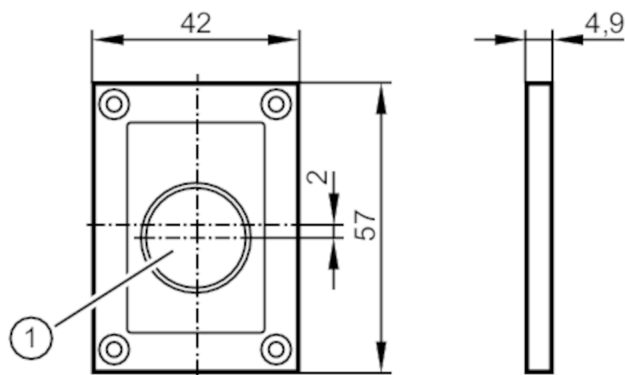




## Tageslichtfilter für Vision-Sensoren

DAYLIGHT FILTER FOR O2D IR



1 Filter

### Mechanische Daten

Gewicht	[g]	41
Abmessungen	[mm]	57 x 42 x 4,9
Werkstoffe		Gehäuse: Zinkdruckguss schwarz; Optik: PMMA; Metallring: Aluminium schwarz eloxiert; Dichtung: FPM 75 ±5 Shore A

### Bemerkungen

Bemerkungen	filtert den kurzwelligen Bereich des Lichts heraus
Verpackungseinheit	1 Stück