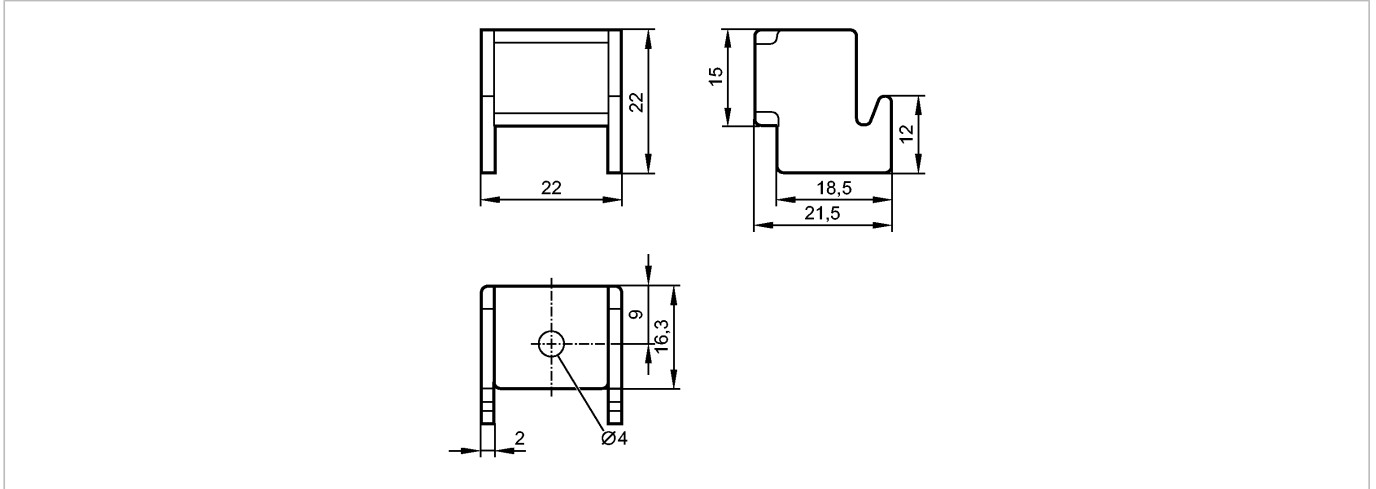




RACK MOUNTING SET PANEL PC

Zubehör



Produktmerkmale

Montageset

für Schaltschrankmontage

Mechanische Daten

Ausführung

für Touch Panel PC

Gehäusewerkstoffe

Halteelement: Metall; Endkappe: Kunststoff

Gewicht

[kg]

0,17

Zubehör

Zubehör (mitgeliefert)

6 Halteelemente; 6 Schrauben M4; 6 Endkappen

Bemerkungen

Verpackungseinheit

[Stück]

1