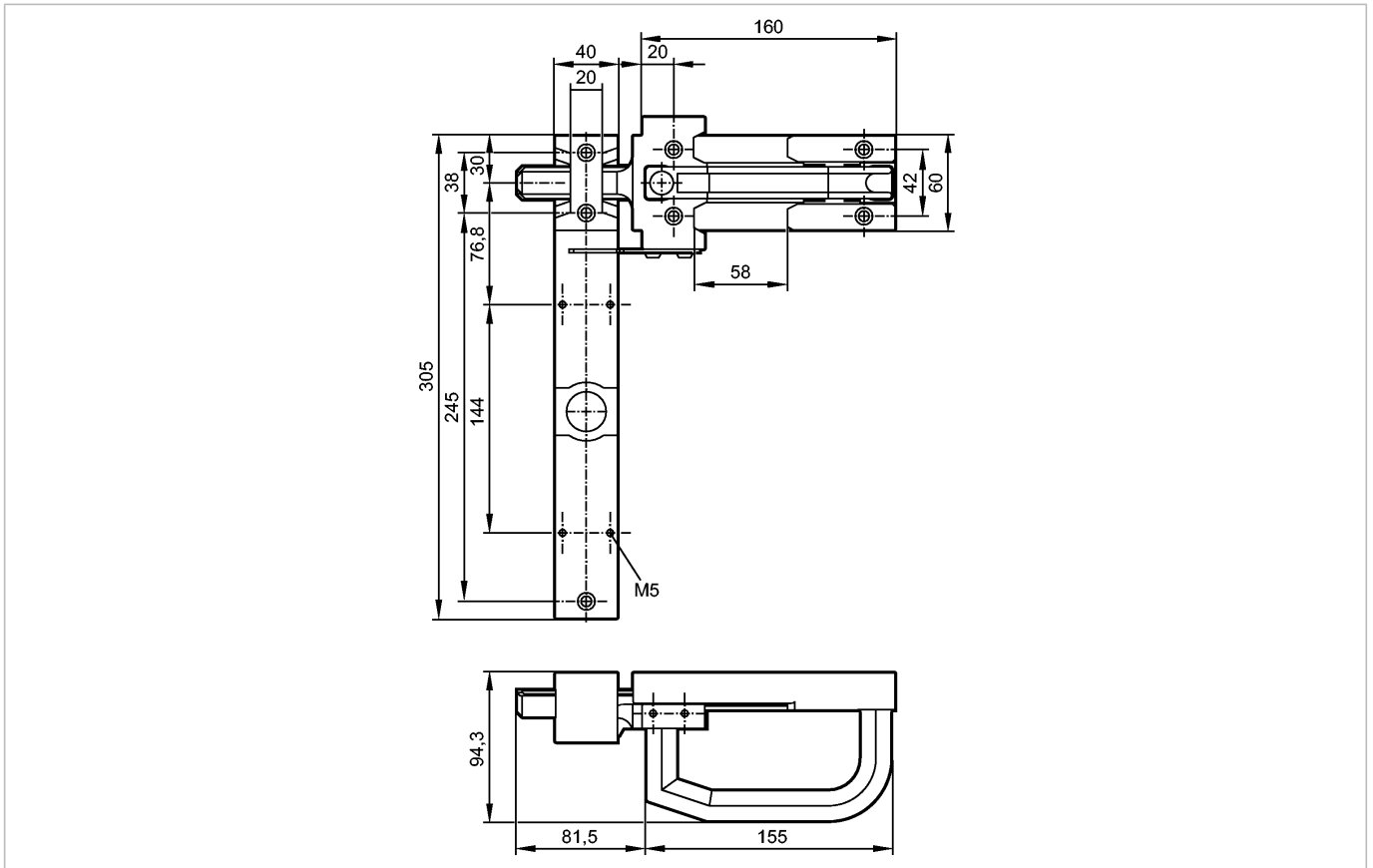


E7901S

Safety door bolt metal

Zubehör für Türschalter



Produktmerkmale

Riegel für Schutzeinrichtungen

für rechts oder links angeschlagene Türen ohne Fluchtentriegelung

kein zusätzlicher Türgriff erforderlich

Mechanische Daten

Ausführung	für schwere Türen
Gehäusewerkstoffe	Aluminiumdruckguss gelb
Montageart	Montage über Schraubverbindungen an marktüblichen Aluminiumprofilen und Maschinenverkleidungen
Gewicht [kg]	1,26

Zubehör

Zubehör (mitgeliefert)	gerader Betätiger
------------------------	-------------------

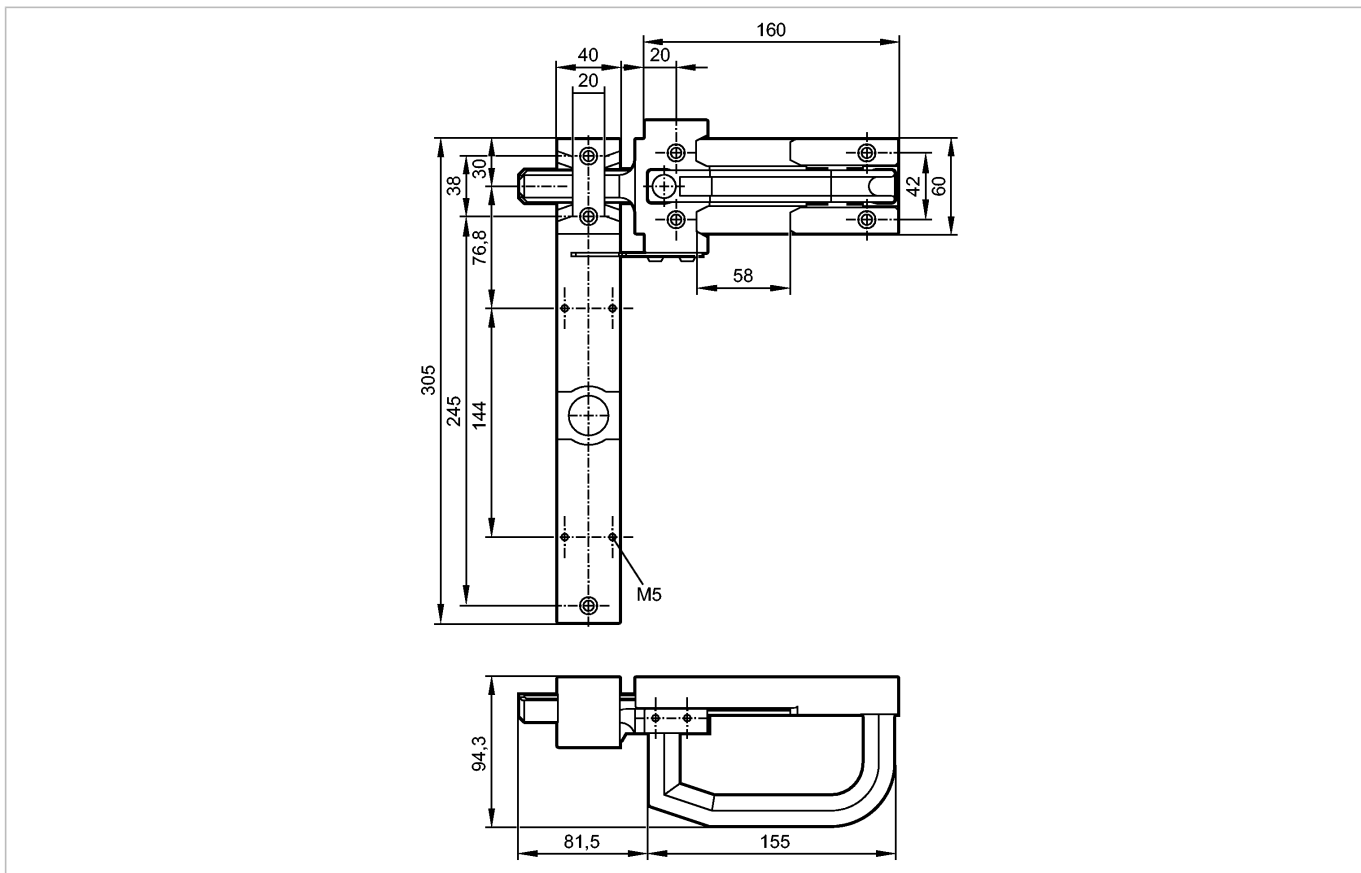
Bemerkungen

Verpackungseinheit [Stück]	1
----------------------------	---

E7901S

Safety door bolt metal

Accessories for door switches



Product characteristics

Bolt for safety guards
 For right or left hinged doors without escape release
 No additional door handle required

Mechanical data

Design	for heavy doors
Housing materials	diecast aluminium yellow
Type of mounting	screw mounting onto common aluminium profiles and machine panels
Weight [kg]	1.26

Accessories

Accessories (included) straight actuator

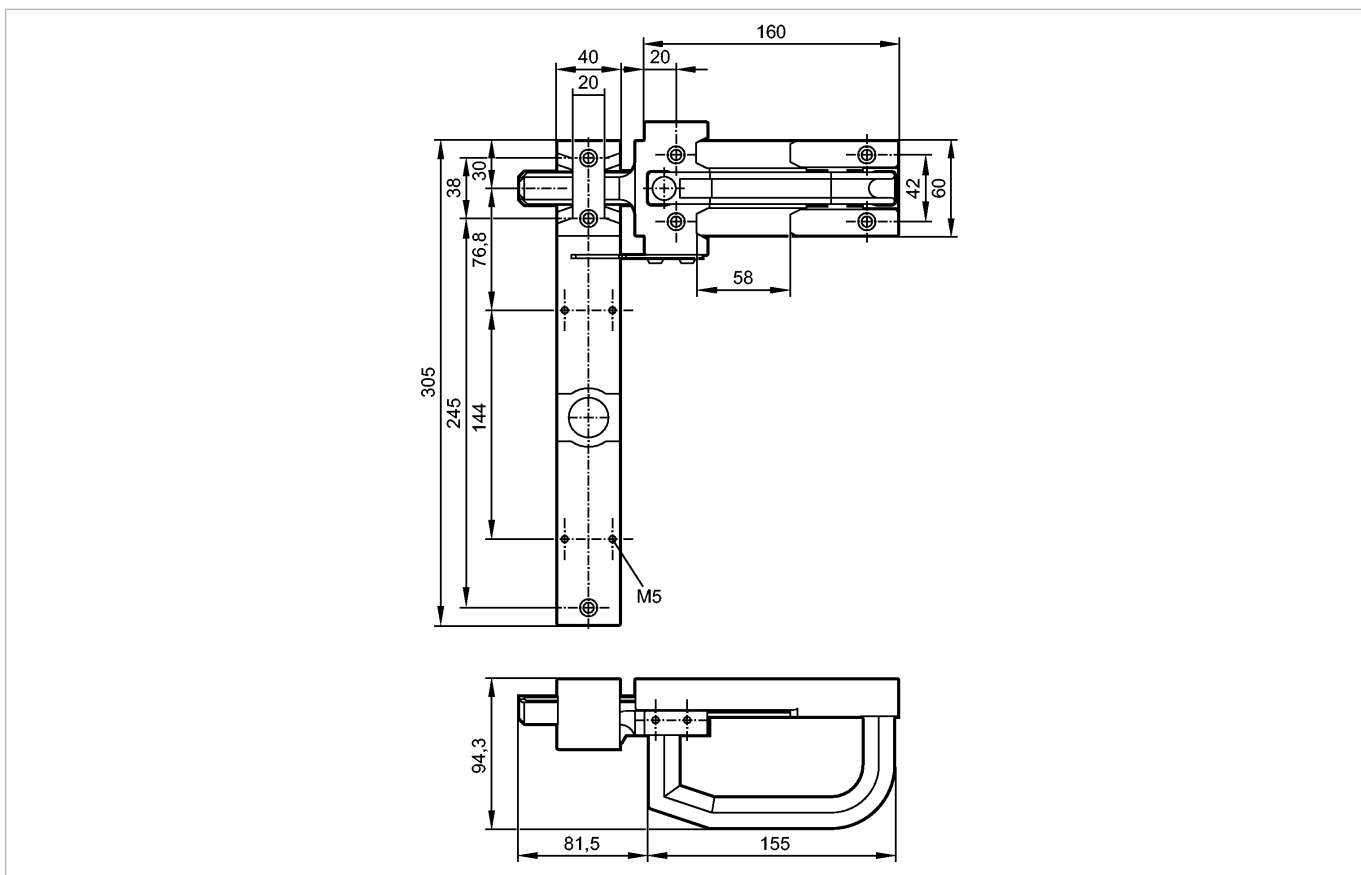
Remarks

Pack quantity [piece] 1

E7901S

Safety door bolt metal

Accessoires pour interrupteurs de porte



Caractéristiques du produit

Verrou-crochet pour dispositifs protecteurs

Pour portes fixées à droite ou à gauche sans déverrouillage interne

Aucune poignée de porte supplémentaire nécessaire

Données mécaniques

Version	pour portes lourdes
Matières boîtier	aluminium moulé sous pression jaune
Type de montage	Montage par vis sur profils en aluminium et bâtis de machines habituels
Poids [kg]	1,26

Accessoires

Accessoires (fournis)	languette droite
-----------------------	------------------

Remarques

Quantité [pièce]	1
------------------	---