



LFH-EB010G1AS10SZ0

LFH

DRUCKSENSOREN

SICK
Sensor Intelligence.



Abbildung kann abweichen



Bestellinformationen

Typ	Artikelnr.
LFH-EB010G1AS10SZ0	6068535

Weitere Geräteausführungen und Zubehör → www.sick.com/LFH

Technische Daten im Detail

Merkmale

Medium	Flüssigkeiten
Druckart	Relativdruck
Druckeinheit	bar
Messbereich	0 bar ... 10 bar
Prozesstemperatur	-10 °C ... +50 °C
Ausgangssignal	4 mA ... 20 mA, 2-Leiter
Leitungslänge	10 m

Mechanik/Elektrik

Medienberührende Werkstoffe	Gehäuse: CrNi-Stahl Druckanschluss/Membran: CrNi-Stahl Schutzkappe: PA
Anschlussart	Leitung PUR
Versorgungsspannung	10 V DC ... 30 V DC 14 V DC ... 30 V DC bei Ausgangssignal 0 V ... 10 V (nur mit Enhanced-Variante)
Elektrische Sicherheit	Schutzklasse: III Kurzschlussfestigkeit: Q_A gegen M Verpolungsschutz: L^+ gegen M Überspannungsschutz: Nach EN 61000-4-5 (1,5 J) optional für Enhanced-Variante
Spannungsfestigkeit	500 V DC, NEC Class-02-Spannungsversorgung (Niederspannung und Niederstrom max. 100 VA auch im Fehlerzustand)
CE-Konformität	EMV-Richtlinie: 2014/30/EU, EN 61326-2-3
Gewicht Sensor	0,2 kg
Gewicht Leitung	0,08 kg/m
Schutzart	IP68
Schutzklasse III	✓

Performance

Nichtlinearität	$\leq \pm 0,2 \%$, der Spanne (Best Fit Straight Line, BFSL) nach IEC 61298-2
Genauigkeit	$\leq \pm 0,25 \%$ der Spanne für Enhanced-Variante $p \geq 0,25$ bar
Nichtwiederholbarkeit	$\leq \pm 0,1 \%$ der Spanne
Langzeitdrift/Stabilität pro Jahr	$\leq \pm 0,2 \%$ der Spanne (bei Referenzbedingungen)

Temperaturkoeffizienten im Bemessungstemperaturbereich	Mittlerer TK des Nullpunktes: $\leq 0,2\%$ der Spanne / 10 K ($< 0,4\%$ für Messbereiche $\leq 0,25$ bar), Mittlerer TK der Spanne $\leq 0,2\%$ der Spanne / 10 K
Bemessungstemperaturbereich	0 °C ... +50 °C

Umgebungsdaten

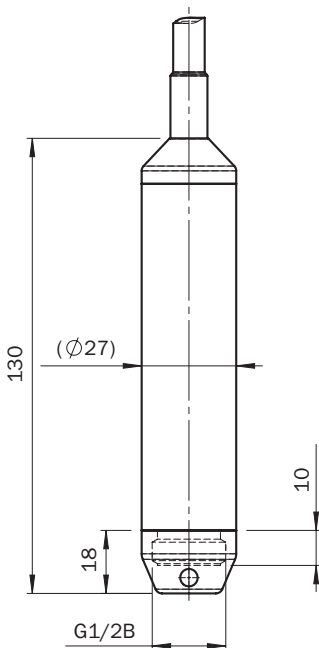
Lagertemperatur	-30 °C ... +80 °C
------------------------	-------------------

Klassifikationen

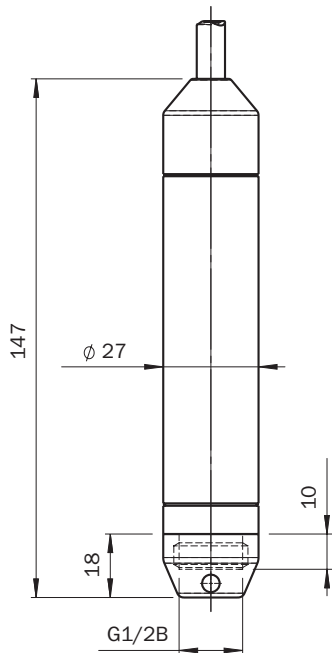
ECl@ss 5.0	27200506
ECl@ss 5.1.4	27200506
ECl@ss 6.0	27200506
ECl@ss 6.2	27200506
ECl@ss 7.0	27200506
ECl@ss 8.0	27200506
ECl@ss 8.1	27200506
ECl@ss 9.0	27200506
ETIM 5.0	EC001846
ETIM 6.0	EC001846
UNSPSC 16.0901	41111950

Maßzeichnung (Maße in mm)

Enhanced-Variante mit PUR-Leitung (Tauchtiefe bis 100 m)







Enhanced-Variante mit FEP-Leitung (Tauchtiefe bis 100 m)



Empfohlenes Zubehör

Weitere Geräteausführungen und Zubehör → www.sick.com/LFH

	Kurzbeschreibung	Typ	Artikelnr.
Klemm- und Ausrichthalterungen			
	Kabelabspannklemme zur Befestigung des Anschlusskabels der Pegelsonde, max. Zugbelastung = 2,5 kN (nicht für FEP-Kabel geeignet), Stahl, verzinkt, Kunststoff	BEF-CC-LFH001-0001	5324307
Sonstiges Montagezubehör			
	Zusatzgewicht zur Stabilisierung der Pegelsonde LFH in bewegten Flüssigkeiten. Prozessanschluss G 1/2 innen, wird anstelle der Schutzkappe an der Pegelsonde befestigt. Gewicht: 500 g., Edelstahl 1.4571	BEF-AW-LF-HSST-0001	5324308
Adapter und Verteiler			
		ASK-CB-LFH-PCO-0001	5324310
Schutzfilter			
	Schutzfilter für Anschlusskabel. Verhindert das Eindringen von Feuchtigkeit in das Belüftungsrohr des Anschlusskabels. Zur Selbstmontage am Kabelende.	APR-VF-LFH001-0001	5324309

SICK AUF EINEN BLICK

SICK ist einer der führenden Hersteller von intelligenten Sensoren und Sensorlösungen für industrielle Anwendungen. Ein einzigartiges Produkt- und Dienstleistungsspektrum schafft die perfekte Basis für sicheres und effizientes Steuern von Prozessen, für den Schutz von Menschen vor Unfällen und für die Vermeidung von Umweltschäden.

Wir verfügen über umfassende Erfahrung in vielfältigen Branchen und kennen ihre Prozesse und Anforderungen. So können wir mit intelligenten Sensoren genau das liefern, was unsere Kunden brauchen. In Applikationszentren in Europa, Asien und Nordamerika werden Systemlösungen kundenspezifisch getestet und optimiert. Das alles macht uns zu einem zuverlässigen Lieferanten und Entwicklungspartner.

Umfassende Dienstleistungen runden unser Angebot ab: SICK LifeTime Services unterstützen während des gesamten Maschinenlebenszyklus und sorgen für Sicherheit und Produktivität.

Das ist für uns „Sensor Intelligence.“

WELTWEIT IN IHRER NÄHE:

Ansprechpartner und weitere Standorte → www.sick.com