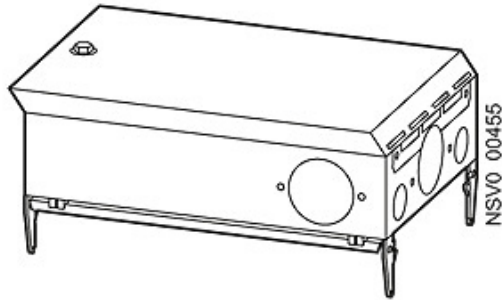


BD2-AK02X/F2258-3N ABGANGSKASTEN 63A / 1 X 4
POLIG GERADE ID2000 UNTERTEIL SP58



Ausführung

Produkt-Bezeichnung	Abgangskasten für Schienenverteilersystem BD2
---------------------	---

Schutzart und Schutzklasse

Schutzart IP	IP54
--------------	------

Hauptstromkreis

Betriebsfrequenz / Bemessungswert		
• minimal	Hz	50
• maximal	Hz	60
Betriebsspannung / bei AC		
• bei 50 Hz / Bemessungswert / maximal	V	400
• bei 60 Hz / Bemessungswert / maximal	V	400
Betriebsstrom		
• für Stromkreis 1 / bei AC / bei 50 Hz / Bemessungswert / maximal	A	63
• für Stromkreis 1 / bei AC / bei 60 Hz / Bemessungswert / maximal	A	63

Anschlüsse

anschließbarer Leiterquerschnitt / in der Abgangseinheit		
• minimal	mm ²	0,75
• maximal	mm ²	25

Abgangsstellen

Ausführung der Abgangseinheit	Leitungseinführung
-------------------------------	--------------------

Ausführung des Kurzschluss- und Überlastschutzes / in der Abgangseinheit		3- und Npol. Sicherungsunterteil für 3 Zylindersicherungen 22x58mm
Baugröße der Abgangseinheit		02
Polzahl / der Abgangseinheit		5

Mechanischer Aufbau

Höhe	mm	160
Breite	mm	214
Länge	mm	331
Anzahl der Breiten-Teilungseinheiten		8
Produktbestandteil / Arretierung		Ja

allgemeine Produktzulassung



Weitere Informationen

Information- and Downloadcenter (Kataloge, Broschüren,...)

<http://www.siemens.de/lowvoltage/kataloge>

Industry Mall (Online-Bestellsystem)

<https://eb.automation.siemens.com/mall/de/WW/Catalog/Product/BVP:262474>

Service&Support (Handbücher, Betriebsanleitungen, Zertifikate, Kennlinien, FAQs,...)

<http://support.automation.siemens.com/WW/view/de/BVP:262474/all>

Bilddatenbank (Produktfotos, 2D-Maßzeichnungen, 3D-Modelle, Geräteschaltpläne, ...)

http://www.automation.siemens.com/bilddb/cax_de.aspx?mfb=BVP:262474

CAX-Online-Generator

<http://www.siemens.com/cax>

Ausschreibungstexte (Leistungsverzeichnisse)

<http://ausschreibungstexte.siemens.com/tiplv>

letzte Änderung:

11.03.2015