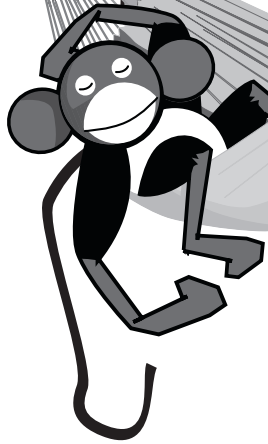


Federsystem
weich oder hart

H A I D I G

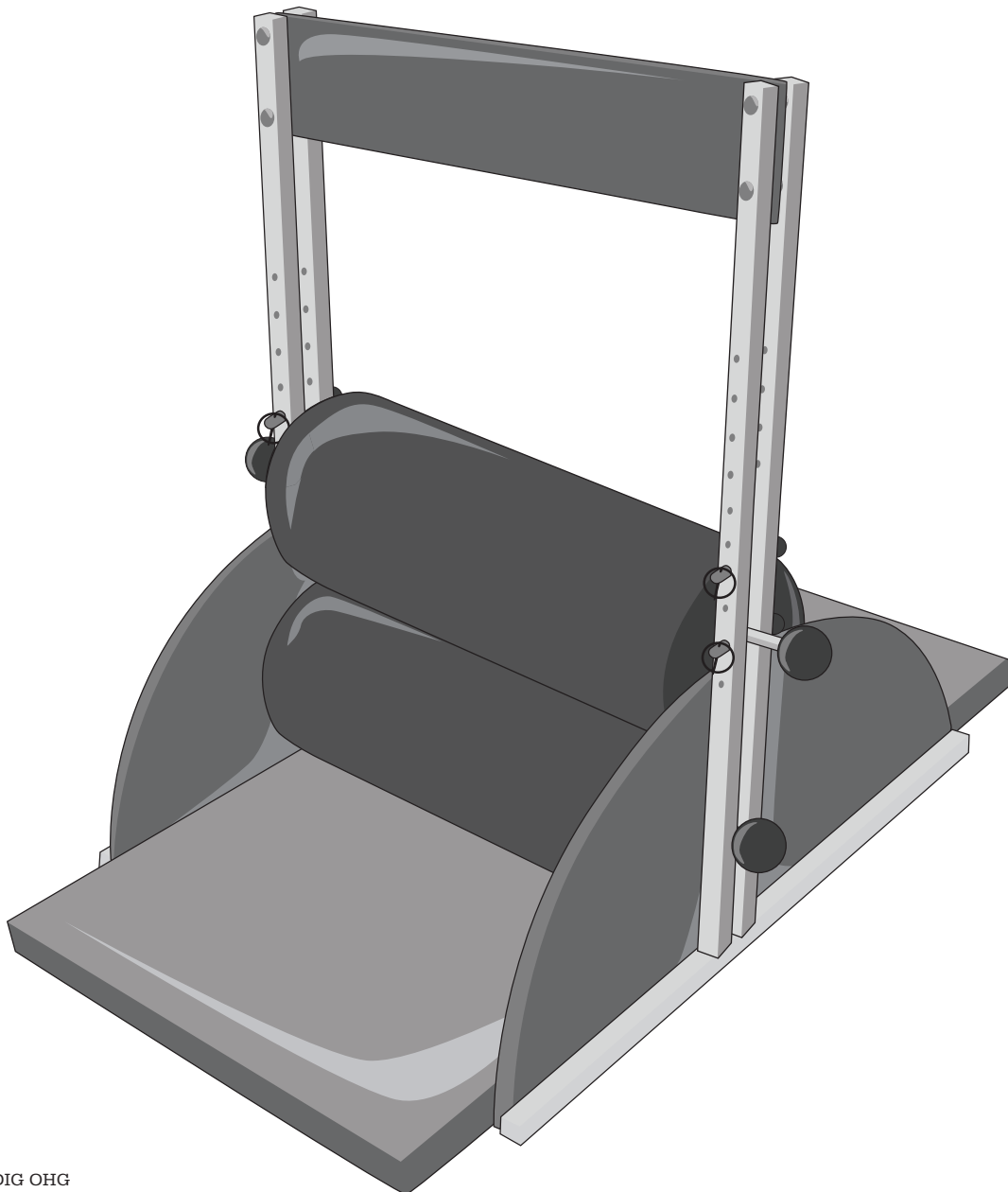


Kindergarten-, Therapiebedarf & Befestigungslösungen

Kindermangel

Maximallast: 95 kg

Art.Nr. 2160001

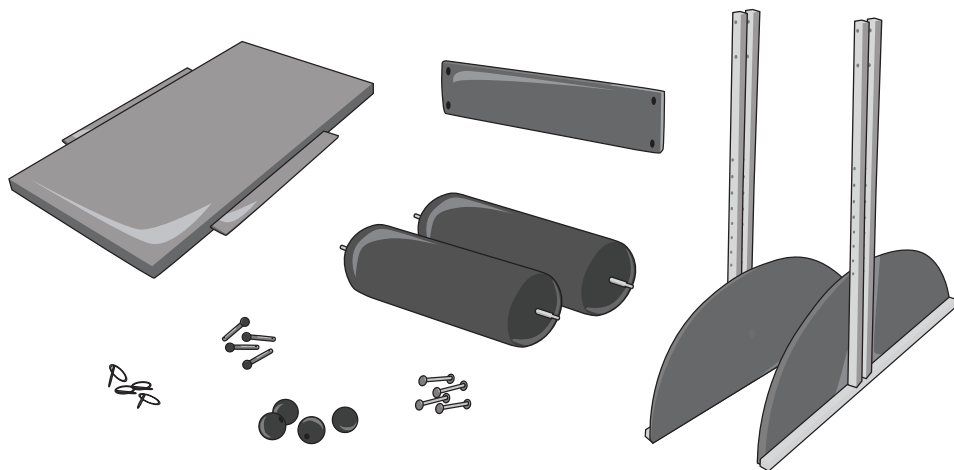


Haidig OHG
Ruhrallee 41a
D-44139 Dortmund
E-Mail: info@haidig.de
Telefon: +49 (0) 231 - 91 28 156
Fax: +49 (0) 231 - 91 28 157

Damit's sicher ist!

Sicherheitshinweis:

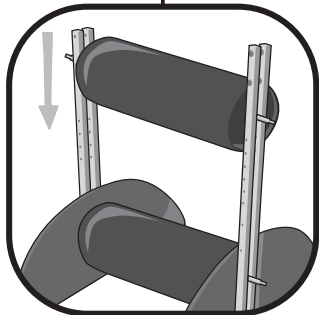
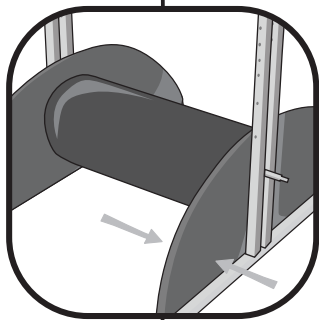
Achten Sie unbedingt auf eine fachgerechte Montage. Prüfen Sie vor jedem Gebrauch alle mechanischen Teile auf ihre Festigkeit. Verwenden Sie bei der Montage nur Originalteile des Herstellers!



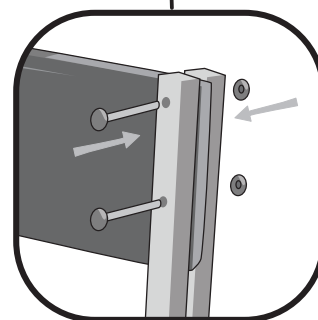
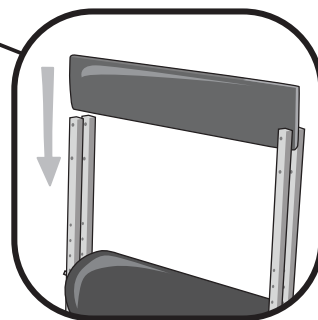
Kindermangel

Maximallast: 95 kg

1. Schritt

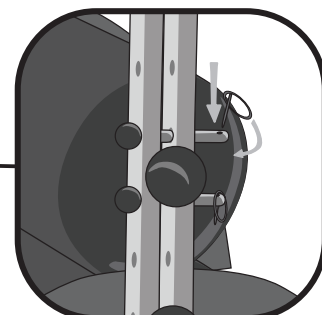
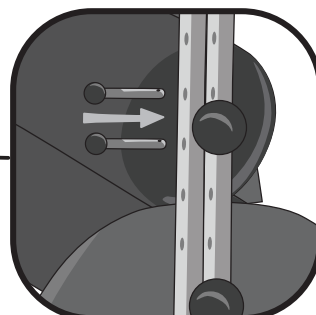
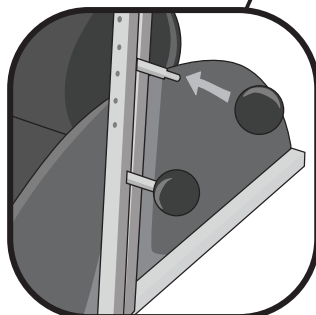


2. Schritt



3. Schritt

Höhe individuell einstellbar



Herstellerinformation

Kindermangel

Artikel-Nummer: 119500 (groß), 119600 (klein), 119700 (Doppelmangel, klein)

Das Produkt erfüllt die Richtlinie 93/42/EWG für Medizinprodukte

Material: Gestell: Multiplex + Buche massiv, Schaumstoffrollen mit Innenkern/Holz verstärkt - außen mit hoch-wertigem Kunstleder bezogen, obere Rolle (Rollen) in der Höhe verstellbar, inkl. Bodenmatte mit Klettlaschen

Größe: Artikel-Nummer 119500 / ca. B 135 x L 165 x H 150 cm
Artikel-Nummer 119600 / ca. B 75 x L 82 x H 108 cm
Artikel-Nummer 119700 / ca. B 75 x L 110 x H 108 cm

Gewicht: Artikel-Nummer 119500 / ca.
Artikel-Nummer 119600 / ca. 17,5 kg
Artikel-Nummer 119700 / ca.

Sonstiges: Rollen und Bodenmatte in blau, Gestell in rot + Buche natur

Maximallast: Artikel-Nummer 119600 und 119700 geeignet für Kinder bis 10 Jahre,
Artikel-Nummer 119500 auch für Erwachsenen bis zu einem Körpergewicht von 95 kg geeignet

Einsatzmöglichkeiten: in Kindergärten und Kindertagesstätten, Familienzentren, ergo- und physiotherapeutischen Praxen, Frühförderstellen, Ganztagschulen, sowie in der Integrations- und Behindertenarbeit.

Anwendungsmöglichkeiten: Die Kindermangel kann problemlos in jedem Raum aufgestellt werden.
Durch das einfache regulieren der oberen Rolle (in der Höhe), kann mit unterschiedlich starkem Druck gearbeitet werden.
Nur im Innenbereich einsetzbar!

Beurteilungskriterien:

- Verbesserung der motorischen Geschicklichkeit
- bewirkt positives Wahrnehmungsempfinden
- Verbesserung der propriozeptiven Wahrnehmung
- Desensibilisierung der taktilen Überempfindlichkeit
- Förderung der Bewegungsplanung

Pflege und Reinigung: Holz ist ein Naturprodukt und deshalb nur wenn nötig mit einem nebelfeuchten flusenfreien weichen Tuch vorsichtig abzuwischen. Ein eventueller Zusatz von handelsüblichen Naturholzpflegemitteln ist möglich (Mittel erst an einer unsichtbaren Stelle testen!).

Als Pflegemittel empfehlen wir ein Öl-Essiggemisch zu erstellen. Speiseöl und Essig zu gleichen Teilen zu einer sämigen Emulsion schlagen und mit einem flusenfreien Tuch auf die Hölzer auftragen (bitte sparsam dosieren). Einmal jährlich angewendet, ist die Kindermangel auch noch nach Jahren optisch attraktiv.

Die Rollen und die Matte können mit Wasser und einer Seifenlösung gereinigt werden. Eine extreme mechanische Reinigung, die zur Beeinträchtigung des Oberflächenmaterials führen kann, ist zu vermeiden.

Desinfektion ausschließlich mit alkoholbasierten Desinfektionsmitteln (Ethanol / Propanol).

Bei der Verwendung von anderen Substanzklassen kann es zu irreversiblen Beschädigungen der Oberfläche und des Materials kommen. Keine Lösungsmittel verwenden!

Matten sind nur in Turnschuhen oder Socken zu betreten!

Sicherheitshinweise:

Produkt nur mit ausreichendem Fallschutz und unter Aufsicht einsetzbar!

Die Kindermangel unterliegt einer ständigen mechanischen Beanspruchung. Eine regelmäßige Kontrolle der Schraubverbindungen ist deshalb nötig.

Hinweis zur Wiederverwendbarkeit: Das Produkt kann bei erhaltener Funktion und unbeschädigtem Material wiederverwendet werden. Vor einer erneuten Anwendung muss sich der Anwender vom ordnungsgemäßen Zustand des Produktes überzeugt haben. Es dürfen nur Produkte im einwandfreien technischen und hygienischen Zustand erneut angewendet werden.

Hersteller:
HAIDIG OHG
Ruhrallee 41a
D-44139 Dortmund

www.haidig.de
Amtsgericht Dortmund
HRA 16342

