

## Federnde Druckstücke • mit rollender Keramikugel und Schlitz, rostfreier Stahl A4

22051.0716



### Produktbeschreibung

Federnde Druckstücke können zur Arretierung sowie als An- und Abdrückstift eingesetzt werden. Die Lagerung der Kugel ermöglicht ein Abrollen und dadurch wird der Verschleiß am Gegenstück minimiert. Zudem wirkt sich dies, in Abhängigkeit vom Gegenstück, positiv auf das Rastverhalten aus.

Ein weiterer Vorteil der kunststoffgelagerten Keramikugel ist die elektrische Isolierung.

Eigenschaften Keramikugel:

- Besonders schlagfest
- Verschleißarm
- Antimagnetisch
- Elektrisch isolierend

Die Ausführung aus rostfreiem Stahl A4 gewährleistet höchste Korrosionsbeständigkeit.

### Werkstoff

#### Hülse

- Rostfreier Stahl A4

#### Lager

- Kunststoff

#### Kugel

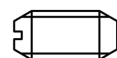
- Keramik

#### Feder

- Rostfreier Stahl

### Kennzeichnung

verstärkte Federkraft: zwei Längsmarkierungen



Standard-Federkraft



verstärkte Federkraft

### Weiterführende Informationen

#### Hinweise

Sonderausführung auf Anfrage.  
Federnde Druckstücke werden speziell auf Federweg und Federkraft geprüft.

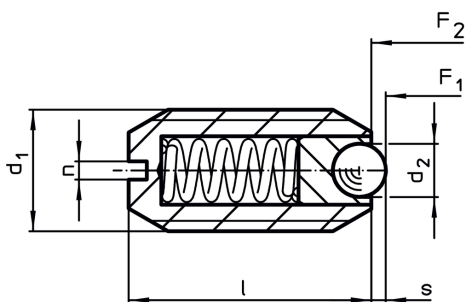
#### Verweise

Gewindesicherung auf Anfrage, siehe Anhang - Technische Daten -  
Berechnung des Rastwiderstands, siehe Anhang - Technische Daten -

#### Weitere Produkte

- Federnde Druckstücke, mit Keramikugel und Schlitz, rostfreier Stahl A4

### Maßzeichnung

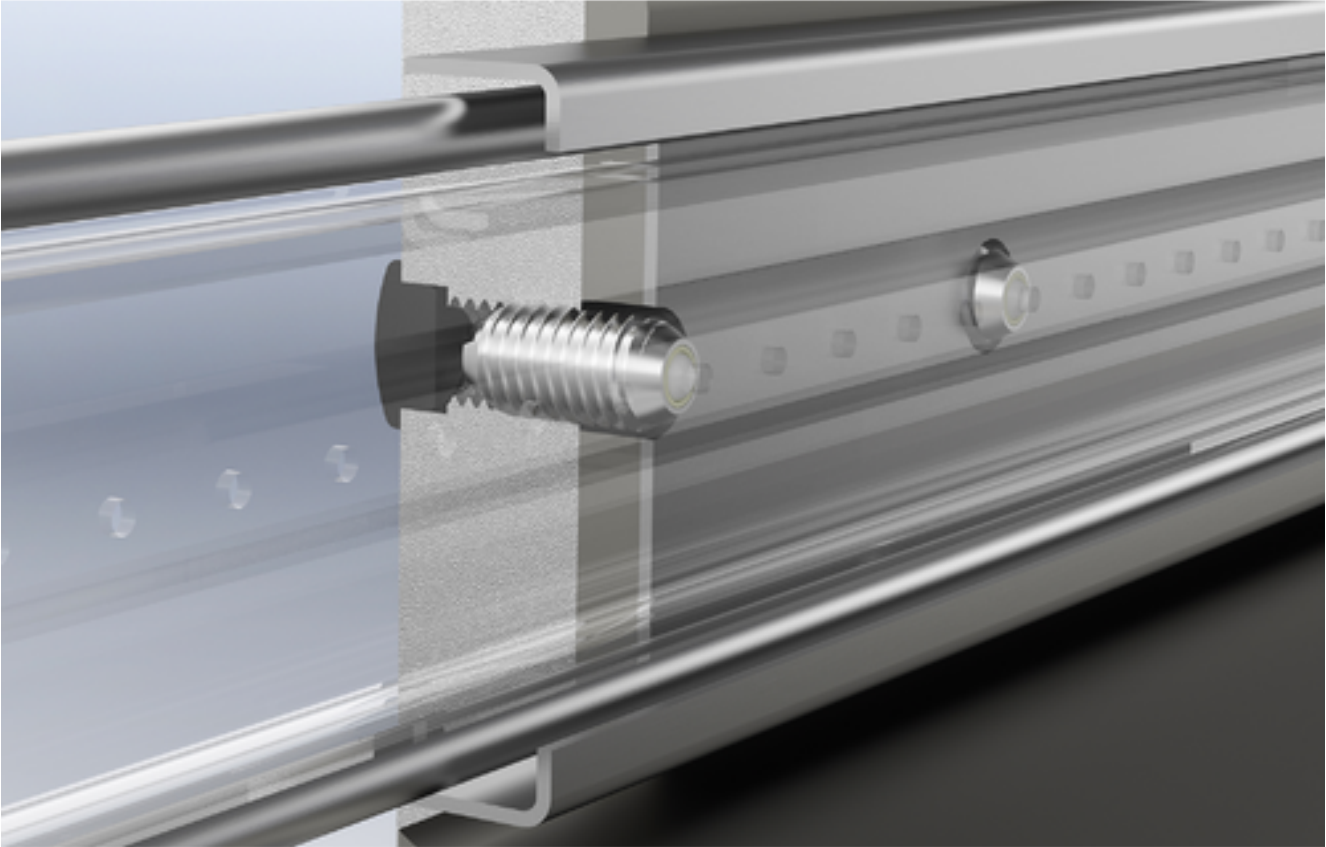


### Bestellinformationen

Abmessungen				Hub s [mm]	Federkraft <sup>1)</sup>		Temperaturbereich		Gewicht [g]	Art.-Nr.
d <sub>1</sub>	d <sub>2</sub> [mm]	l	n		F <sub>1</sub>	F <sub>2</sub> [N]	min.	max. [°C]		
M16	8,5	24	2	3,1	50	88,7	-30	90	19	22051.0716

<sup>1)</sup> statistischer Mittelwert

## Anwendungsbeispiel



## Compliance

### RoHS-konform

Konform gemäß Richtlinie 2011/65/EU und Richtlinie 2015/863.

### Enthält keine SVHC-Stoffe

Keine SVHC Substanzen mit mehr als 0,1% w/w enthalten – SVHC Liste Stand 14.06.2023.

### Enthält Proposition 65 Stoffe



Nickel kann bei Exposition zu Krebs führen.  
<https://www.P65Warnings.ca.gov/>

### Frei von Konfliktmineralien

Dieses Produkt enthält keine als "Konfliktmineralien" bezeichneten Stoffe wie Tantal, Zinn, Gold oder Wolfram aus der demokratischen Republik Kongo oder angrenzender Länder.