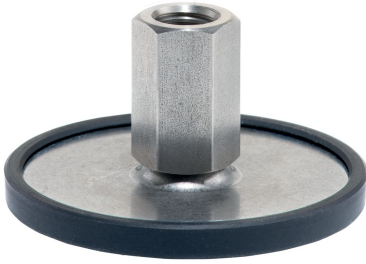


Stopy podporowe • z ochroną przed poślizgiem

22593.2660



Opis produktu

Stopy podporowe mają uniwersalne zastosowanie jako stopy regulowane. W wersji z gumową osłoną, powierzchnie nośne są chronione i zabezpieczone przed poślizgiem.

Płytkę przykręca się do gwintowanego sworznia i nakrętki śrubą mocującą ze stali nierdzewnej, a także przykleja.

Materiał

Korek gumowy
• Guma, czarna

Nakrętka
• Stal nierdzewna 1.4305

Nakrętka blokująca
• Stal nierdzewna A2, ISO 4032

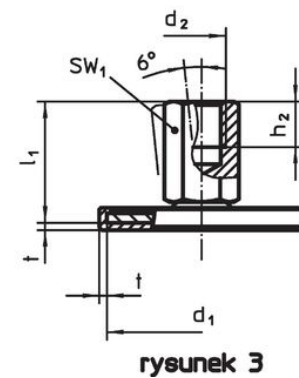
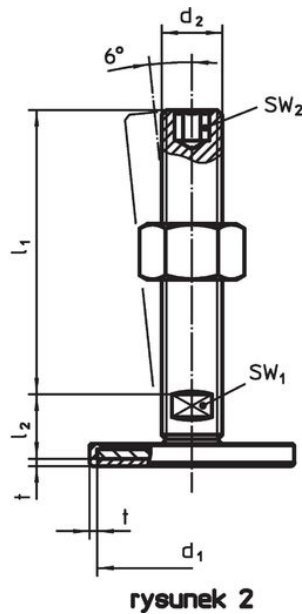
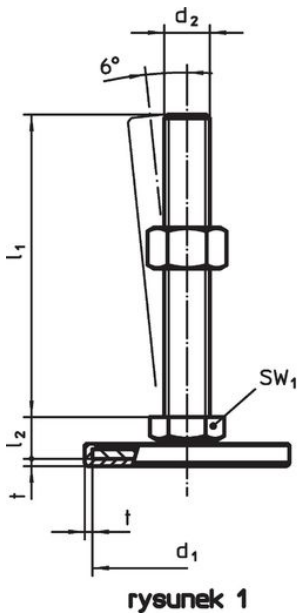
Podkładka
• Stal nierdzewna 1.4301, szlifowana wibracyjnie

Więcej informacji

Inne produkty

- Stopy podporowe

Rysunek



Informacje do zamówienia

d ₁	d ₂	Wymiary			SW ₁	[g]	Nr art.
		l ₁	h ₂	t			
		[mm]			[mm]		
z gwintem wewnętrznym – rysunek 3, Stal nierdzewna							
60	M16	37	16	2	22	142	22593.2660

Zgodność

Zgodny z RoHS

Zgodny zgodnie z Dyrektywą 2011/65/UE i Dyrektywą 2015/863

Nie zawiera substancji SVHC

Brak substancji SVHC o zawartości powyżej 0,1% mas. – lista SVHC z 14.06.2023.

Nie zawiera substancji Propozycji 65

Nie zawiera substancji z rozporządzenia Proposition 65.

<https://www.P65Warnings.ca.gov/>

Wolny od minerałów konfliktu

Ten produkt nie zawiera żadnych substancji oznaczonych jako „minerały konfliktu”, takich jak tantal, cyna, złoto lub wolfram z Demokratycznej Republiki Konga lub krajów sąsiednich.