

**Volants • DIN 950 alliage léger**  
24590.0350

**Description produit**

Moyeu usiné; couronne tournée avec finition polie-miroir sur toutes les faces, les surfaces non usinées sont sablées.



**Matières**

**Volant**

- alliage léger Al

**Poignée tournante DIN 98 EH 24460.**

- acier, tourné, zingué par galvanisation, passivé

**Assemblage**

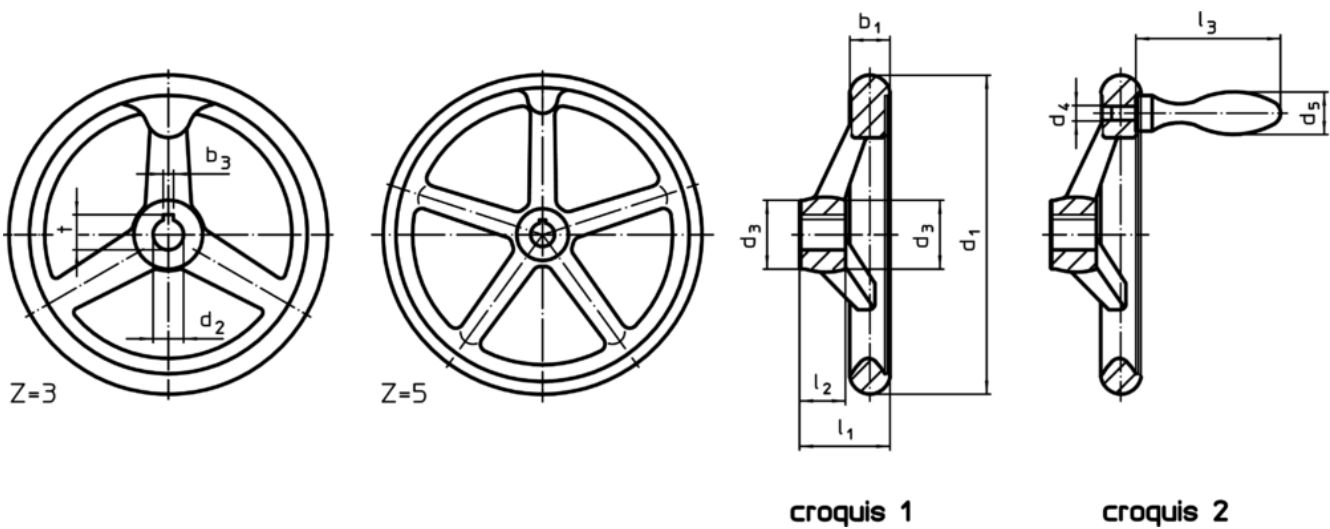
Les rondelles de fermeture EH 22270. sont utilisées pour la fixation axiale.

**Plus d'informations**

**Autres produits**

- Rondelles
- Poignées tournantes, DIN 98

**Plan**

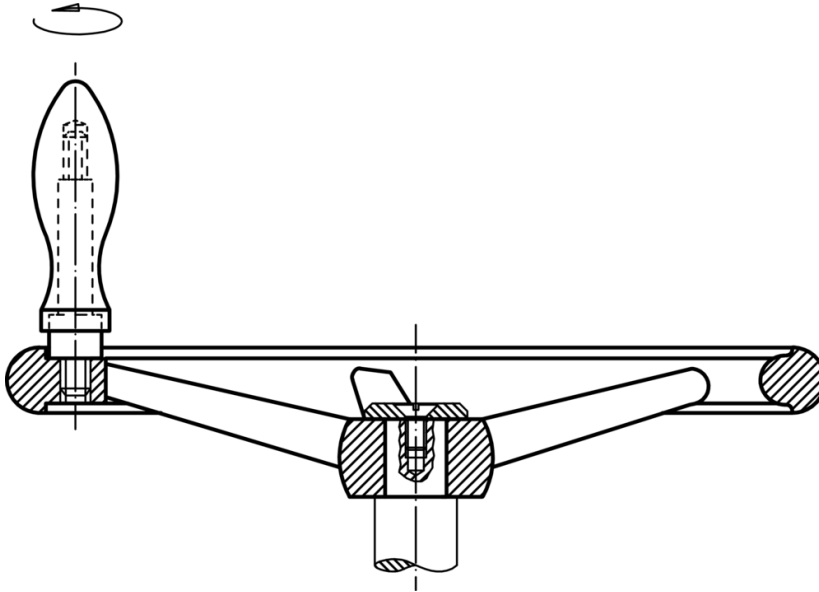


L'orientation de la rainure de clavette peut être différente de celle représentée sur le dessin.

**Informations détaillées**

Dimensions								Rainure de moyeu DIN 6885 feuille 1		Nombre de bras z	Poignée associée DIN 39 / DIN 98	[g]	Référence article
d <sub>1</sub>	d <sub>2</sub> H7	d <sub>3</sub>	d <sub>4</sub>	d <sub>5</sub>	l <sub>1</sub> ~	l <sub>2</sub>	l <sub>3</sub> ~	b <sub>3</sub>	t				
[mm]								[mm]					
avec rainure de clavette, poignée tournante EH 24460., assemblée, forme N-F/G (ancienne : D 3) – croquis 2													
400	30	65	M16	36	63	38	106	8	33,3	5	36	4250	24590.0350

## Exemple d'application



## Conformité

### Conforme à la directive RoHS

Contient du plomb – Conforme selon les exceptions 6a / 6b / 6c

### Contient des substances SVHC >0,1 % m/m

Contient du plomb – Liste SVHC [REACH] au 10.06.2022

### Contient des substances de la Proposition 65



En cas d'exposition, le plomb peut être cancérigène et reprotoxique  
<https://www.P65Warnings.ca.gov/>

### Ne contient pas de minerais de la guerre

Ce produit ne contient pas de substances classées comme "minerais de la guerre" telles que le tantale, l'étain, l'or ou le wolfram provenant de République démocratique du Congo ou de pays frontaliers.