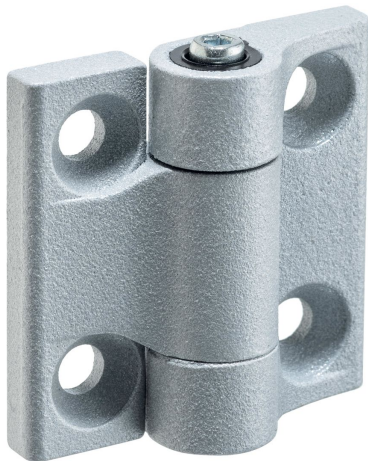


## Cerniere • con frizione regolabile

25160.0405



### Descrizione prodotto

Le cerniere sono caratterizzate dalla loro costruzione compatta e stabile e dalla possibilità di regolazione della frizione. Il design garantisce che la cerniera non giochi (sia radialmente che assialmente).

### Materiale

#### Cono di attrito

- Plastica POM

#### Corpo

- Zinco pressofuso, plastificato argento opaco, simile a RAL 9006

#### Perno

- Acciaio, zincato e passivato

#### Dado

- Acciaio, zincato e passivato

### Assemblaggio

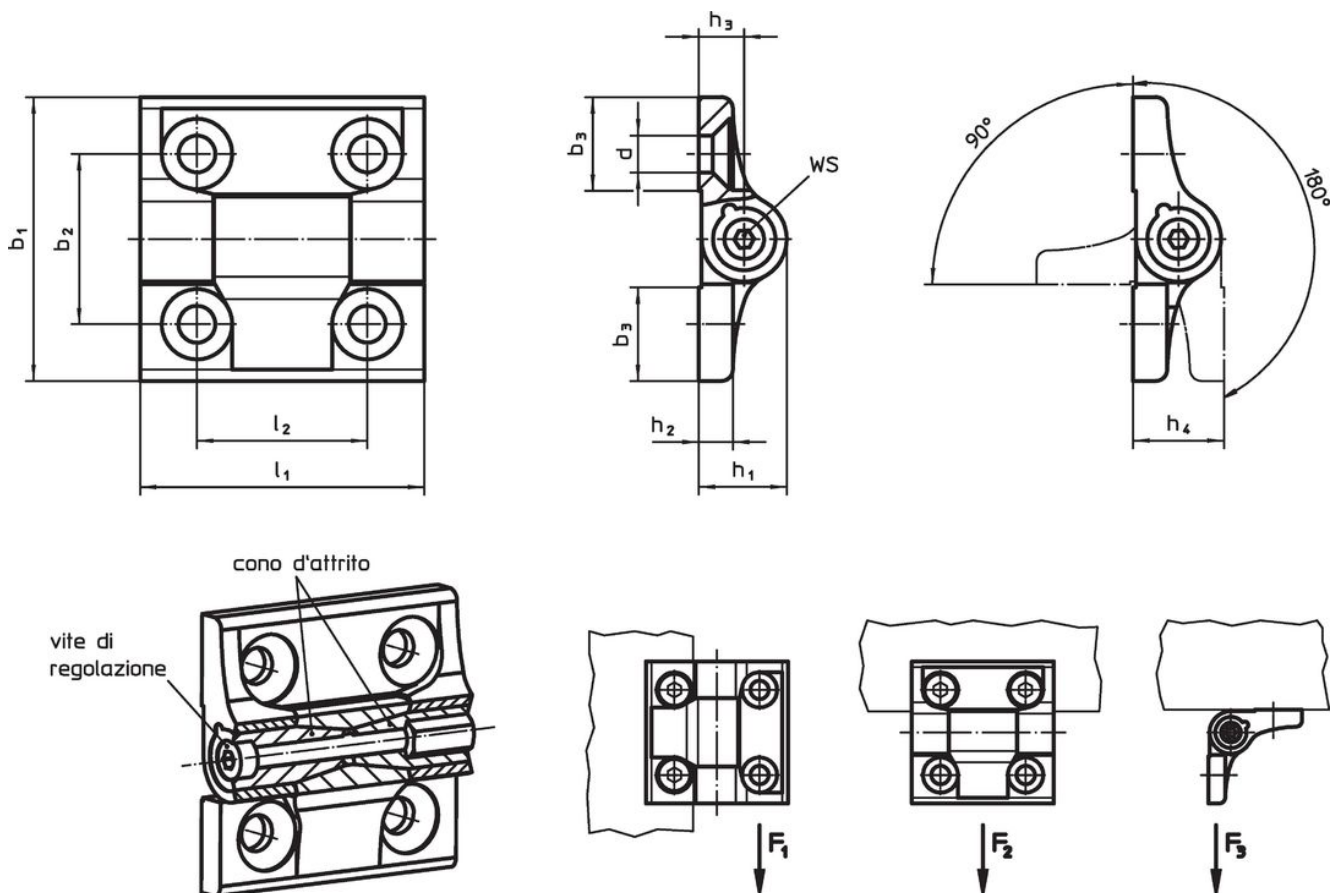
Installazione della cerniera sul componente. La facilità di rotazione della cerniera può quindi essere regolata stringendo o allentando il perno della cerniera. Ciò consente di applicare una forza frenante costante in tutto il campo di rotazione.

### Maggiori informazioni

#### Altri prodotti

- Piastre distanziali, per cerniere
- Piastre filettate, per cerniere
- Fermi, per cerniere

### Disegno



## Caratteristiche

Dimensioni											SW	Carico			Perno		max.		Codice
b <sub>1</sub>	b <sub>2</sub>	b <sub>3</sub>	d	h <sub>1</sub>	h <sub>2</sub>	h <sub>3</sub>	h <sub>4</sub>	l <sub>1</sub>	l <sub>2</sub>		Capacità di carico radiale F <sub>1</sub> max.	Capacità di carico assiale F <sub>2</sub> max.	Carico F <sub>3</sub> max.	Coppia di serraggio max.	Coppia di attrito				
[mm]										[mm]	[kN]			[Nm]		[°C]	[g]		
argento																			
50	30	16,5	6,5	15,5	6	8	16	50	30	3	3,2	1,6	2	0,75	4	80	94	25160.0405	

## Conformità

## Conforme alla normativa RoHS

Contiene piombo - conforme alle eccezioni 6a / 6b / 6c.

## Contiene sostanze SVHC &gt;0,1% p/p

Contiene piombo - elenco SVHC [REACH] aggiornato al 14.06.2023.

## Contiene sostanze della Proposition 65



L'esposizione al piombo può causare cancro e danni riproduttivi  
<https://www.P65Warnings.ca.gov/>

## Privo di minerali di conflitto

Questo prodotto non contiene sostanze designate come "minerali da conflitto" come tantalio, stagno, oro o tungsteno della Repubblica Democratica del Congo o dei paesi limitrofi.