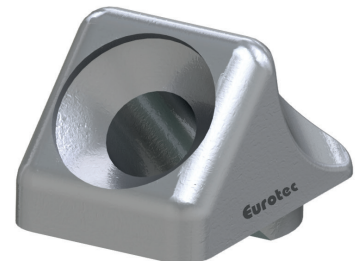


Produktdatenblatt – Taurus 45°

Produktbeschreibung

Der Taurus 45° eignet sich für die Befestigung von Metallzuglaschen im Holzbau. Für eine kraftschlüssige Verbindung muss der Schraubenkopf mit gesamtem Umfang am Material anliegen. In den Metalllaschen werden nur einfache Rundlöcher gefräst/gebohrt oder gelasert, um ein Herausrutschen des Taurus zu verhindern. Durch den Taurus werden die Schrauben in einer 45°-Neigung verschraubt, wodurch ein einfaches und schnelles Übertragen der Zugkräfte erzielt wird. Der Taurus 45° ist mit Senkkopf-Vollgewindeschrauben im Durchmesser Ø 8 mm und Ø 10 mm kompatibel.



Material

- Stahlguss verzinkt

Vorteile

- 45°-Verschraubung zur optimalen Aufnahme der Zugkräfte
- Verhindert Durchziehen des Senkkopfes durch größere Auflagefläche
- Einfache und schnelle Montage für eine kraftschlüssige Verbindung
- Kompatibel mit Ø 8 und Ø 10 mm Senkkopf-Vollgewindeschrauben

Zulassung

- Ergänzung zur ETA-11/0024



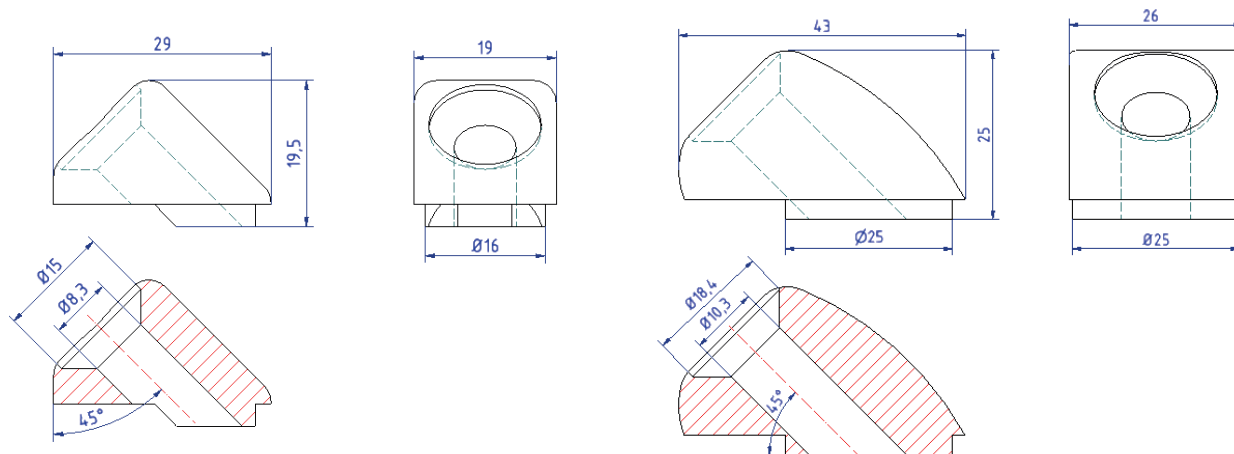
Produktdatenblatt – Taurus 45°

Artikeltabelle

Taurus 45°					
Art.-Nr.	Abmessung [mm] ^{a)}	Lochdurchmesser Anbauteil [mm]	Anbauteildicke [mm]	Gewicht [g]	VPE
800268	29 x 19 x 19,5	Ø 17	3 bis 5	34	10
800269	43 x 26 x 25	Ø 26	3 bis 10	115	10

a) Länge x Breite x Höhe

Zeichnungen



Anwendungsbild



Falls Sie mit der Anwendung des vorliegenden Produktes, insbesondere mit dessen bestimmungsgemäßen Gebrauch nicht vertraut sind, so setzen Sie sich unbedingt mit unserer Abteilung Anwendungstechnik in Verbindung (Technik@eurotec.team).

Seite 2 von 2