

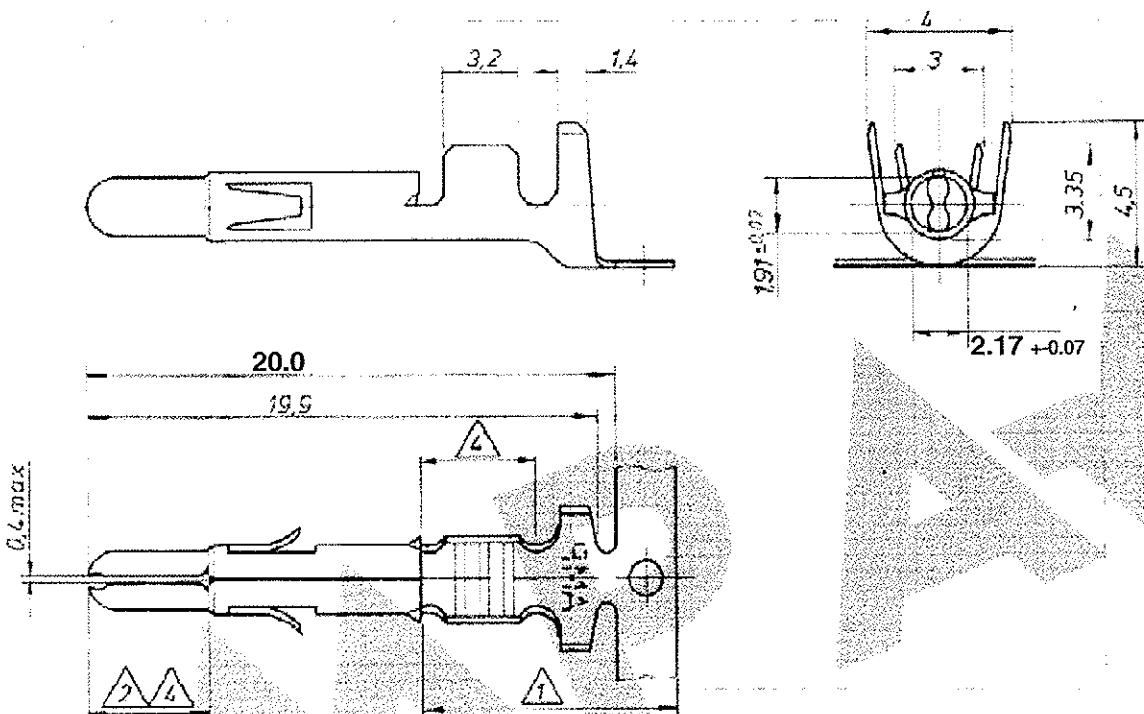
4

3

2

1

Index	Anderung	Tag	Name
P4	REVISED PER ECO-11-005139	21APR11	RK/HMR



5 DIRECTION OFF TOP OF REEL



6 OBSOLETE PARTS: OBSOLETE CIS STREAMLINING PER D.RENAUD/D.SINISI

- 1 2-6µm Sn über Ni in der Crimpzone
- 2 0.8µm Gold über Nickel in der Kontaktzone
- 3 Für Isolations Ø15-3.3mm geeignet
- 4 0.8µm Au über 1.3µm Ni in den Drahtcrimp- und Kontaktzonen, sonst 1.3µm Ni

6 OBSOLETE	<del>926 887 8</del>	CuZn30	vorverz.
	926 898-7	926 887-7	CuZn30
	926 898-6	926 887-6	CuSn4
6 OBSOLETE	926 898-5	<del>926 887 5</del>	vorverzinkt
	926 898-4	926 887-4	CuCrZr
	926 898-3	926 887-3	CuSn4
6 OBSOLETE	926 898-2	<del>926 887 2</del>	CuZn30
	926 898-1	926 887-1	CuZn30

**TE** TE Connectivity

Universal M-N-L Stift  
DGB 0,5-2,1mm<sup>2</sup>

**K**

LOOSE PIECE	Bestell-Nr.	Werkstoff	Oberfläche Farbe	Nicht tolerierte Maße ± 0,2 mm	Format <b>B</b>	Zeichnungs-Nr. <b>926887</b>	REV P4
	Grz. 22.1.01 1-PLZ	Grp. 2.2.81 Cgr.	Grp.	Maßstab 5:1		Revis-Nr.	