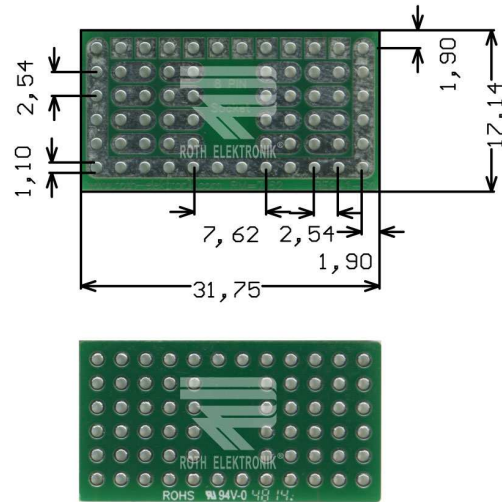


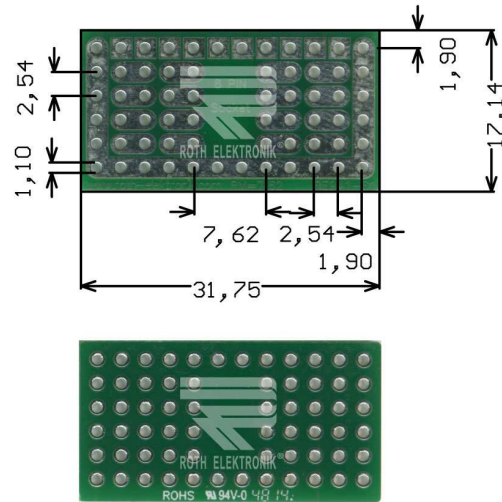
RE941-S1

- Solderable Bread Board 8-Pin-Socket
- Epoxy fibre-glass 1.50 mm
- Single-sided 35 µm Cu
- Hot air leveling (HAL leadfree)
- Solder stop mask
- Adaption circuit board for 8-Pin-Sockets with a distance of 7.62 mm
- Hole spacing 2.54 mm
- 2 x 4 two-hole-pads on each side
- U-shape potential strip
- Size 31.75 x 17.14 mm



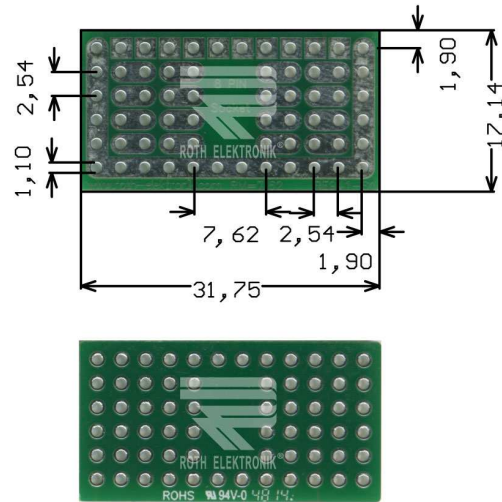
RE941-S1

- Lötbares Bread Board für 8-Pin-Sockel
- Epoxydglashartgewebe FR4 1,50 mm
- Einseitig 35 µm Cu
- Heißverzinkt
- Lötstopplack
- Adapter für 8-Pin-Sockel im Abstand 7,62 mm
- Raster 2,54 mm
- Je Seite 2 x 4 2-Loch-Lötinseln
- U-förmige Masseleitung
- Größe 31,75 x 17,14 mm



RE941-S1

- Carte d'expérimentation soudable Prise à 8 broches
- Fibre de verre époxyde 1.50 mm
- Simple face 35 µm Cu
- Étamée à air chaud (HAL sans plomb)
- Masque de soudure
- Platine d'adaptation pour prises à 8 broches avec un écart de 7.62 mm
- Pas 2.54 mm
- 2 x 4 îlots à deux trous de chaque côté
- Bande de potentiel en forme de U
- Dimensions 31.75 x 17.14 mm



RE941-S1

- Bread Board soldable para zócalo de 8 pins
- Fibra de vidrio epoxidica FR4 1,50 mm
- Por un lado 35 µm de Cu
- Estañado en caliente
- Máscara de inhibidora de la soldadura
- Adaptador para zócalo de 8 pins a una distancia de 7,62 mm
- Espacio entre orificios 2,54 mm
- 2 x 4 nodos de soldadura de 2 orificios por lado
- Cable conductor en forma de U
- Tamaño 31,75 x 17,14 mm