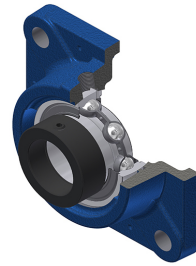


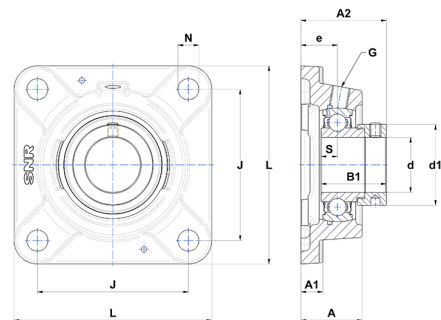
## Technisches Datenblatt PDF ESFE205



### Gehäuselagereinheiten

Grauguss-Gehäuse, Spannager mit Exzentersternring Einfache Lippendichtung, für Anwendungen bei niedrigen Temperaturen

| Technische Eigenschaften |          |
|--------------------------|----------|
| B                        | 21,40 mm |
| A                        | 30 mm    |
| A1                       | 11 mm    |
| A2                       | 32,90 mm |
| B1                       | 30,90 mm |
| d                        | 25 mm    |
| d1                       | 37,40 mm |
| e                        | 19 mm    |
| G                        | R1/8"    |
| J                        | 70 mm    |
| L                        | 95 mm    |
| N                        | 11,50 mm |
| s1                       | 24,20 mm |
| S                        | 7,50 mm  |



| Produktleistung |         |
|-----------------|---------|
| C               | 14 kN   |
| C0              | 7,88 kN |
| T min.          | -20 °C  |
| T max.          | 100 °C  |

| Andere Merkmale                                   |         |
|---|---------|
| Gewicht   | 0,79 kg |
| Empfohlenes Anzugsmoment für Befestigungsschraube | 5,50 Nm |
| Bezeichnung des Gehäuses                          | FE205   |
| Bezeichnung des Lagers                            | ES205G2 |