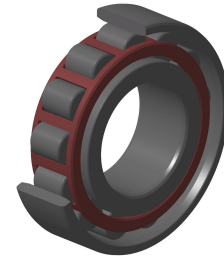


Technisches Datenblatt PDF

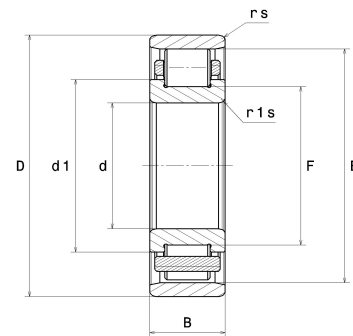
N313EG15



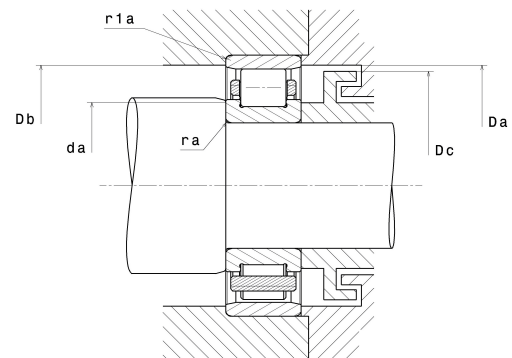
Einreihige Zylinderrollenlager

Einreihiges Zylinderrollenlager, Zerlegbar, Polyamidkäfig

Technische Eigenschaften	
d	65 mm
D	140 mm
B	33 mm
E	124,50 mm
F	82,50 mm
d1	90,50 mm
rs min	2,10 mm
r1s min	2,10 mm
Radiallagerluftklasse	CN
Masse (ohne HJ Ring)	2,28 kg
Marke	SNR



Produktleistung	
Dynamische Tragzahl, C	182 kN
Statische Tragzahl, C0	193 kN
Ermüdungsgrenzbelastung, Cu	23,30 kN
Nref	4 600 Tr/min
Nlim	6 000 Tr/min
Min Betriebstemperatur, Tmin	-20 °C
Max Betriebstemperatur, Tmax	120 °C
Käfig charakteristische Frequenz, FTF	0,40 Hz
Wälzkörper charakteristische Frequenz, BPFO	4,73 Hz
Außenring charakteristische Frequenz, BPFI	5,18 Hz
Innenring charakteristische Frequenz, BPFI	7,82 Hz



Definitionsempfehlungen der Umgebungsteile	
da min	76 mm
Da max	129 mm
Db min	126 mm
Dc max	122 mm
ra max	2 mm
r1a max	2 mm

Berechnungskoeffizienten

Dynamisch äquivalente Belastung

$P = Fr$

Statisch äquivalente Belastung

$P_0 = Fr$