

Signalleuchte mit integrierter Glühlampe, 10 mm, Blende quadratisch, 28 V, Blende rot, Flachsteckanschluss 2,8 x 0,8 verzinkt



Haupt- / Anwendungsgebiete

- > Messen-Steuern-Regeln
- > Elektrotechnik
- > Maschinen- und Anlagenbau
- > Signalbau
- > Modellbau

Spezielle Features

- > Drei Formen: rund, quadratisch oder Pfeilform
- > Integriertes Leuchtmittel
- > Glühlampe, 28 V, Farbe: gelblich
- > Glimmlampe, 230 V, Farbe rötlich
- > Leuchtstoff-Glimmlampe, 230 V, Farbe grünlich oder bläulich



Beschreibung

Signalleuchten mit integrierter Glühlampe, Glimmlampe oder Leuchtstoff-Glimmlampe, Einbaudurchmesser 10 mm

Technische Daten

> Allgemein

Farbe der Blende	rot
Eigenschaft der Blende / des Pilzes	transparent
Form der Blende	quadratisch
beleuchtbar	ja
Verpackungseinheit	10 Stück
Nettogewicht	2,4 g
Schutzart frontseitig gem. DIN EN 60529	IP40
MOQ Auftrag	50 Stück
RoHS konform	ja
REACH konform	ja

Direkte Links

- > RAFI eCatalog

> Einbaumaße

Einbauöffnung	10 mm
Einbautiefe	30 mm
Einbauhöhe	3 mm

> Mechanische Kennwerte

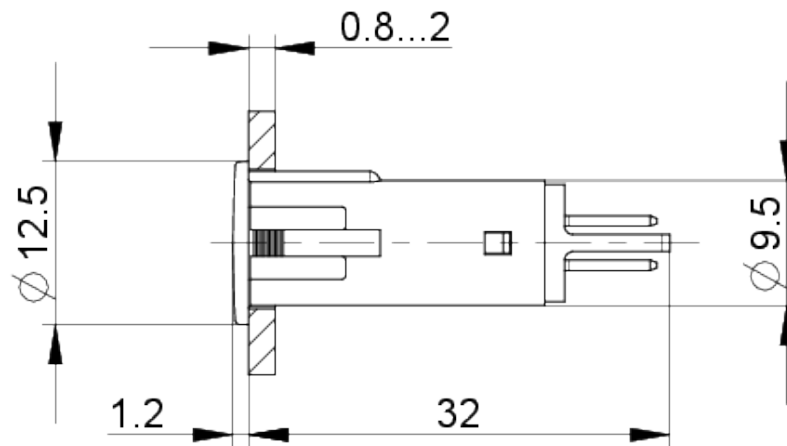
Befestigung	Eindrücken in Einbauöffnung
Lötbarkeit	Ja
Anschluss rückseitig	Flachsteckanschluss 2,8 x 0,8 verzinkt

> Elektrische Kennwerte

Betriebsspannung des Leuchtmittel, max.	28 V
---	------

Zeichnungen

Maß-Zeichnungen



Einbauöffnung-Zeichnungen

