



Antriebskopf für Positionsschalter 3SE51 Rollenstößel mit 3 mm Überhub  
Edelstahlrolle 13 mm funktionsfähig bei -40 °C

<b>Produkt-Markennamen</b>	SIRIUS	
<b>Produkt-Bezeichnung</b>	Antriebskopf für Positionsschalter	
<b>Produkttyp-Bezeichnung</b>	3SE5	
<b>Allgemeine technische Daten</b>		
Produktfunktion Zwangsöffnung	Ja	
<b>Schockfestigkeit</b>		
• gemäß IEC 60068-2-27	30g / 11 ms	
• für Bahnanwendungen gemäß DIN EN 61373	Kategorie 1, Klasse B	
<b>Schwingfestigkeit</b>		
• gemäß IEC 60068-2-6	0,35 mm / 5g	
• für Bahnanwendungen gemäß DIN EN 61373	Kategorie 1, Klasse B	
<b>mechanische Lebensdauer (Schaltspiele) typisch</b>	15 000 000	
<b>Material des Gehäuses des Schalterkopfs</b>	Metall	
<b>Referenzkennzeichen gemäß IEC 81346-2:2009</b>	T	
<b>Wirkprinzip</b>	mechanisch	
<b>RoHS-Richtlinie (Datum)</b>	07/01/2006	
<b>Mindestbetätigungskraft in Betätigungsrichtung</b>	20 N	
<b>Umgebungsbedingungen</b>		
<b>Umgebungstemperatur</b>		
• während Betrieb	-40 ... +85 °C	
• während Lagerung	-40 ... +90 °C	
<b>Explosionsschutz-Kategorie für Staub</b>	ohne	
<b>Gehäuse</b>		
<b>Beschichtung des Gehäuses</b>	sonstige	
<b>Antriebskopf</b>		
<b>Ausführung des Betätigungselements</b>	Rollenstößel, Edelstahlrolle	
<b>Normbezeichnung des Schalterkopfs</b>	EN 50041, Form C	
<b>Form des Schalterkopfs</b>	Rolle	
<b>Außendurchmesser des Schalterkopfs</b>	13 mm	
<b>Einbau/ Befestigung/ Abmessungen</b>		
<b>Einbaulage</b>	beliebig	
<b>Befestigungsart</b>	Verriegelbare Steckbefestigung	
Ausführung der Schnittstelle für sicherheitsgerichtete Kommunikation	ohne	
<b>Kommunikation/ Protokoll</b>		
<b>Ausführung der Schnittstelle</b>	ohne	
<b>Approbationen/ Zertifikate</b>		
allgemeine Produktzulassung	funktionale Sicherheit/Maschinensicherheit	Konformitätserklärung



[Bestätigungen](#)



[Baumusterprüfbescheinigung](#)



EG-Konf.

Konformitätserklärung	Prüfbescheinigungen	Sonstige
-----------------------	---------------------	----------



[Typprüfbescheinigung/Werkszeugnis](#)

[Bestätigungen](#)

#### Weitere Informationen

Siemens hat beschlossen, sich aus dem russischen Markt zurückzuziehen (siehe hier).

<https://press.siemens.com/global/en/pressrelease/siemens-wind-down-russian-business>

Siemens arbeitet an der Erneuerung der aktuellen EAC-Zertifikate.

Bitte erkundigen Sie sich nach dem Status der Gültigkeit der EAC-Zertifizierung, wenn Sie beabsichtigen, diese Produkte in einen EAC-relevanten Markt (mit Ausnahme von Russland oder Weißrussland) zu importieren oder anzubieten.

Informationen zur Verpackung

<https://support.industry.siemens.com/cs/ww/de/view/109813875>

Information- and Downloadcenter (Kataloge, Broschüren,...)

<https://www.siemens.de/ic10>

Industry Mall (Online-Bestellsystem)

<https://mall.industry.siemens.com/mall/de/de/Catalog/product?mlfb=3SE5000-0AD02-1AJ0>

CAX-Online-Generator

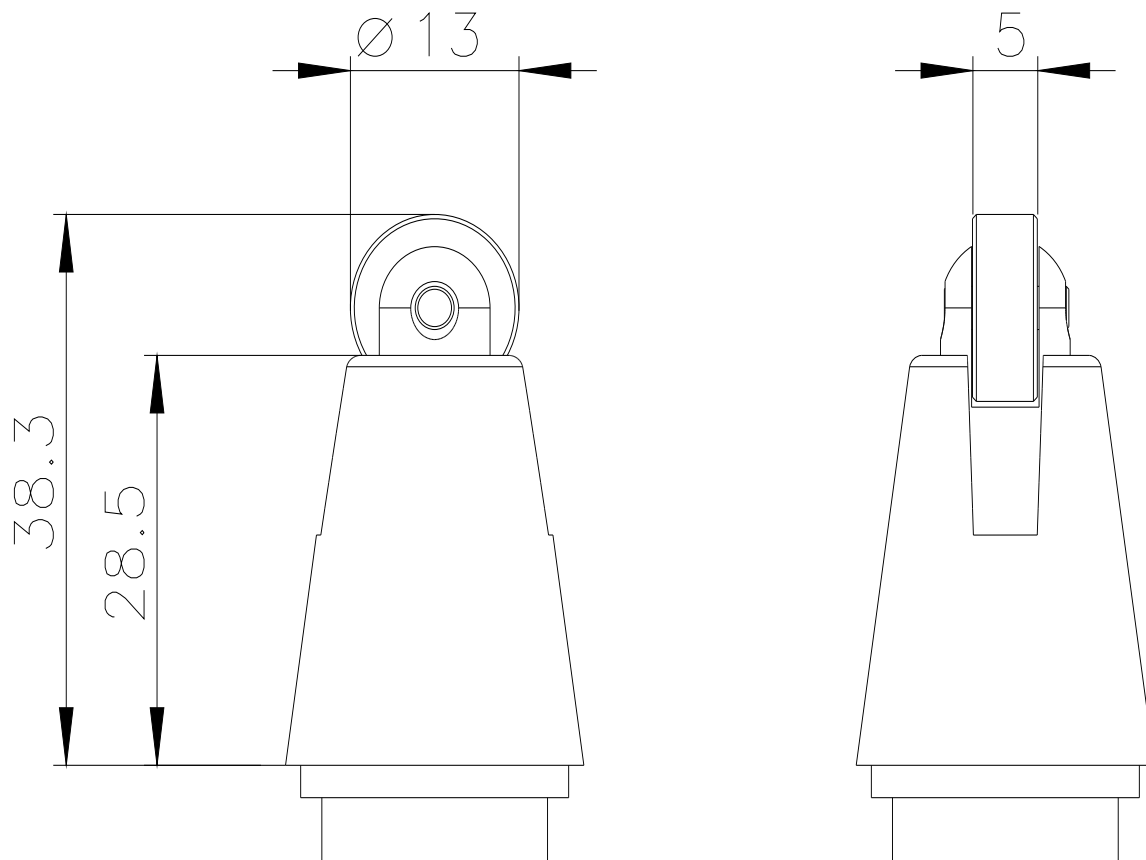
<http://support.automation.siemens.com/WW/CAXorder/default.aspx?lang=de&mlfb=3SE5000-0AD02-1AJ0>

Service&Support (Handbücher, Betriebsanleitungen, Zertifikate, Kennlinien, FAQs,...)

<https://support.industry.siemens.com/cs/ww/de/ps/3SE5000-0AD02-1AJ0>

Bilddatenbank (Produktfotos, 2D-Maßzeichnungen, 3D-Modelle, Geräteschaltpläne, EPLAN Makros, ...)

[http://www.automation.siemens.com/bilddb/cax\\_de.aspx?mlfb=3SE5000-0AD02-1AJ0&lang=de](http://www.automation.siemens.com/bilddb/cax_de.aspx?mlfb=3SE5000-0AD02-1AJ0&lang=de)



letzte Änderung:

21.12.2020

