

5787526-1 ✓ AKTIV

Interne TE-Nummer 5787526-1

DC Jack Connectors, Cable-to-Board, 6 Position, .08 in [2 mm]

Centerline, Receptacle, Printed Circuit Board, Signal, Board Mount

[Auf TE.com ansehen>](#)



Steckverbinder > PCB-Steckverbinder > Akkustecker und Batteriehalter > DC-Klinkenstecker



Steckverbindersystem: **Kabel-an-Leiterplatte**

Anzahl von Positionen: **6**

Raster: **2 mm [.08 in]**

Steckverbinder- und Gehäusotyp: **Buchse**

Arretierung für Leiterplattenmontage: **Ohne**

Eigenschaften

Produktmerkmale

Steckverbindersystem	Kabel-an-Leiterplatte
Steckverbinder- und Gehäusotyp	Buchse
Anschluss von Steckverbinder & Kontakt an	Leiterplatte

Konfigurationsmerkmale

Anzahl von Positionen	6
-----------------------	---

Sonstige Eigenschaften

Primäre Produktfarbe	Schwarz
----------------------	---------

Kontaktmerkmale

Beschichtungsmaterial des Steckbereichs des Kontakts	Gold
Unterbeschichtungsmaterial des Kontakts	Nickel
Beschichtungsmaterial des Kontaktanschlussbereichs der Leiterplatte	Zinn
Kontaktmaterial	Phosphorbronze
Kontakt-nennstrom (max.)	4 A

Montage und Anschluss-technik

Arretierung für Leiterplattenmontage	Ohne
Art der Leiterplattenmontage	Haltepfosten
Art der Steckverbindermontage	Leiterplattenmontage

Gehäusemerkmale

Raster	2 mm [.08 in]
--------	---------------

Verwendungsbedingungen

Betriebstemperaturbereich	-30 – 70 °C [-22 – 158 °F]
---------------------------	----------------------------

Betrieb/Anwendung

Stromkreis Anwendung	Signal
----------------------	--------

Industriestandards

UL-Brandschutzklasse	UL 94V-0
----------------------	----------

Verpackungsmerkmale

Verpackungsmenge	21
Verpackungsmethode	Tube

Produkt-Compliance

Bitte besuchen Sie die [Produktseite auf TE.com](#) um Informationen über Produktkonformität zu erhalten.>

EU RoHS Richtlinie 2011/65/EU	Konform
EU ELV Richtlinie 2000/53/EG	Konform
China RoHS 2 Richtlinie MIIT Order No 32, 2016	Keine eingeschränkten Materialien oberhalb der Grenzwerte
EU REACH Verordnung (EG) No. 1907/2006	Aktuelle ECHA Kandidatenliste: JUNI 2023 (235) Kandidatenliste deklariert bezüglich: JUNI 2023 (235) Enthält keine SVHC
Halogengehalt	Kein niedriger Halogengehalt – enthält Br oder Cl > 900 ppm.
Lötfähigkeit	Wellenlötfähig bis 265 °C

Produktkonformitäts-Disclaimer

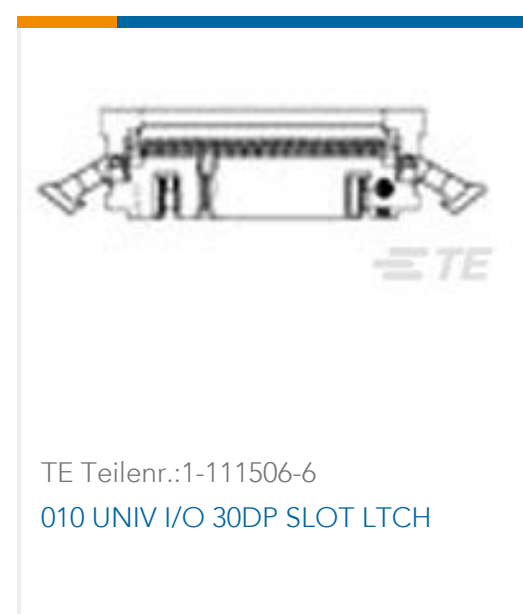
Diese Informationen beruhen auf angemessenen Erkundigungen bei unseren Lieferanten und entsprechen unserem derzeitigen Wissensstand auf Grundlage der Angaben der Lieferanten. Diese Informationen können Änderungen erfahren. Die von TE als EU RoHS-konform ermittelten Teile weisen einen maximalen Gewichtsanteil von 0,1 % Blei, Chrom VI, Quecksilber, PBB, PBDE, DBP, BBP, DEHP und DIBP sowie 0,01 % Kadmium im homogenen Werkstoff auf oder sind gemäß der Anhänge zur Richtlinie 2011/65/EU (RoHS2) von diesen Grenzwerten ausgenommen. Elektrische und elektronische Endprodukte erhalten gemäß der Richtlinie 2011/65/EU eine CE-Kennzeichnung. Die Komponenten sind möglicherweise nicht CE-gekennzeichnet. Zusätzliche weisen die von TE als EU ELV-konform ermittelten Teile einen maximalen Gewichtsanteil von 0,1 % Blei, Chrom VI und Quecksilber sowie 0,01 % Kadmium im homogenen Werkstoff

auf oder sind gemäß der Anhänge zur Richtlinie 2000/53/EG (ELV) von diesen Grenzwerten ausgenommen. Hinsichtlich der REACH Verordnung beruhen die Angaben von TE bezüglich der besonders besorgniserregenden Substanzen (Substances of Very High Concern, SvHC) auf den ‚Leitlinien zu den Anforderungen für Stoffe in Erzeugnissen‘, wie sie auf der Webseite der Europäischen Chemikalienagentur (ECHA) unter folgender URL publiziert sind: <https://echa.europa.eu/guidance-documents/guidance-on-reach>

Kompatible Teile



Kunden kauften auch diese Produkte



Dokumente

Produktzeichnungen
MDI RECEPTACLE ASSEMBLY,6P



Englisch

CAD-Dateien

3D PDF

Englisch

Kundenmodell

[ENG_CVM_5787526-1_O.2d_dxf.zip](#)

Englisch

Kundenmodell

[ENG_CVM_5787526-1_O.3d_igs.zip](#)

Englisch

Kundenmodell

[ENG_CVM_5787526-1_O.3d_stp.zip](#)

Englisch

Indem Sie die CAD-Datei herunterladen stimmen Sie den [allgemeinen Verkaufsbedingungen](#) zu.

Datenblätter/ Katalogseiten

[POWER_CONNECTORS_CATALOG_SEC09_LAPTOPS_PORTABLES](#)

Englisch

[2_PIECE_POWER_CONNECTORS_qrg_4-1773458-1](#)

Englisch

Produktspezifikationen

[Produktspezifikation](#)

Englisch