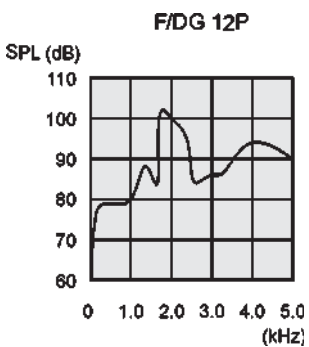
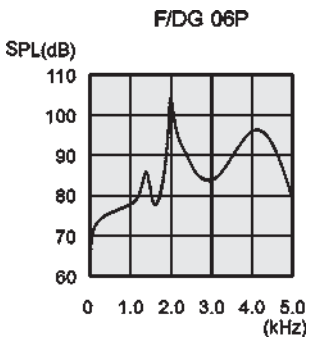
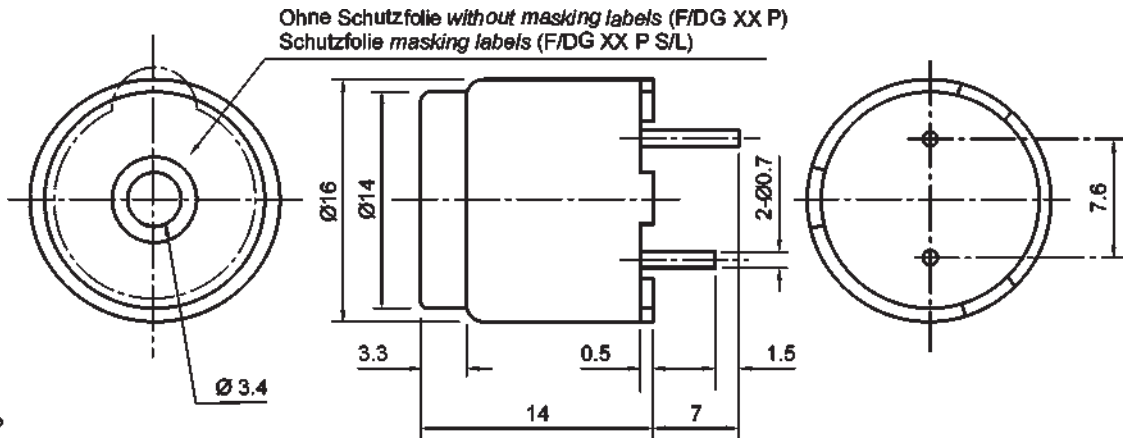


Magnetic Buzzer Without Oscillator

F/DG 06 P
 F/DG 06 P S/L
 F/DG 12 P S/L



Typischer Frequenzgang
 Typical frequency response

Technische Daten / <i>technical data:</i>	F/DG 06 P	F/DG 12 P S/L
Betriebsspannungsbereich / <i>operating voltage range (V)</i>	3...12	6...18
Nennspannung / <i>rated voltage (V)</i>	6	12
Nennstrom / <i>rated current** (mA)</i>	≤ 40	≤ 40
Lautstärke / <i>sound pressure level (SPL) (dB/10 cm)</i>	≥ 85	≥ 85
Resonanzfrequenz / <i>resonant frequency (Hz)</i>	2048	2048
Wicklungswiderstand / <i>coil resistance (Ω)</i>	45 ± 7	115 ± 15
Impedanz / <i>impedance** (Ω)</i>	110	200
Betriebstemperatur / <i>operating temperature (°C)</i>	-40...+85	-30...+100
Lagertemperatur / <i>storage temperature (°C)</i>	-40...+85	-40...+100
Gewicht / <i>weight (g)</i>	7	7

* Wert bei angelegter Nennspannung (2048 Hz, ½ Tastverhältnis, Rechteck)
 Value applying rated voltage (2048 Hz, ½ duty, square wave)

** Sinusspannung 2048 Hz, Meßstrom 60 µA
 Value applying 2048 Hz, sine wave, measuring current 60 µA