

Adapter

- magnetischer Adapter mit Sicherheitsbuchse zur Kontaktierung von Schraubenköpfen
- Steckanschluss Ø 4 mm
- den Warnhinweis WH 010 finden Sie unter www.schuetzinger.de

Best.-Nr.

AWMG 7858 / 10 / ..(Farbe)

- Kontaktteile **vernickelt**
- Isolierteile PA 6.6 (Polyamid)
- **Farben** siehe Tabelle



WH 010

Adapter

- magnetic adapter with safety socket for contacting of screw heads
- socket Ø 4 mm
- please visit www.schuetzinger.de to find the warning notice WH 010

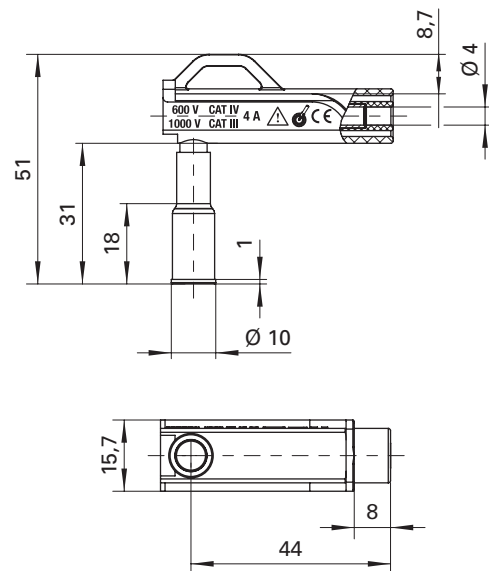
Order No.

AWMG 7858 / 10 / ..(colour)

- contact parts **nickel-plated**
- insulation PA 6.6 (Polyamid)
- **colours** see table



WH 010



| Allgemeine Angaben | | General information | |
|----------------------------------|--|-----------------------------|---|
| Best.-Nr. ¹⁾ | AWMG 7858 / 10 / ..(Farbe) Kontaktteile vernickelt | Order No. ¹⁾ | AWMG 7858 / 10 / ..(colour) contact parts nickel-plated |
| Farben | schwarz, rot | colours | black, red |
| Technische Daten | | Technical data | |
| Anschluss | Sicherheitsbuchse | terminal | safety socket |
| Durchgangswiderstand | 3 mΩ | transition resistance | 3 mΩ |
| Bemessungsspannung ²⁾ | 600 V CAT IV | rated voltage ²⁾ | 600 V CAT IV |
| Bemessungsstrom ²⁾ | 4 A | rated current ²⁾ | 4 A |
| Temperatur-Einsatzbereich | von -20 °C bis +70 °C | operating temperature | from -20 °C to +70 °C |

¹⁾ andere Farben auf Anfrage
²⁾ bei normalen Umgebungstemperaturen

¹⁾ other colours on request
²⁾ at normal ambient temperatures