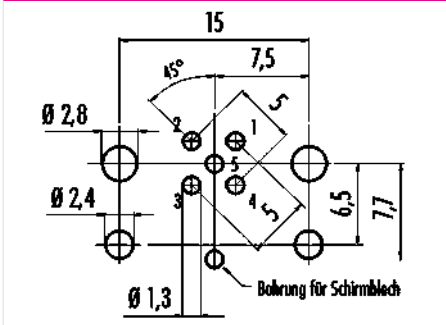


Bezeichnung M12-B Flanschstecker, Polzahl: 5, schirmbar, tauchlöten, IP67, UL
 Produktgruppe M12-B Serie 766
 Bestellnummer 99 4445 458 05

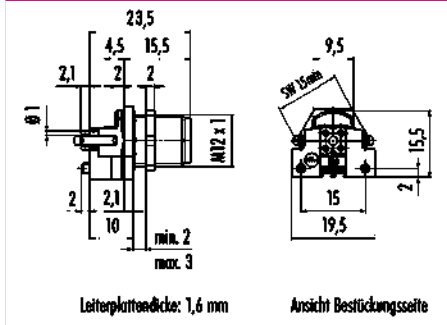
Abbildung



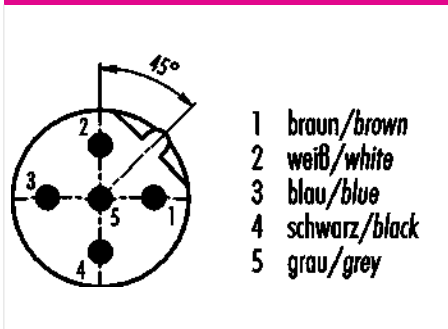
Leiterplattenlayout



Maßzeichnung



Polbild (Steckseite)



Die Montageanleitung finden Sie auf der nachfolgenden Seite.

Technische Daten

Allgemeine Kennwerte

Bestellnummer	99 4445 458 05
Steckverbinder-Bauform	Flanschstecker
Ausführung	Steckverbinder Stift gerade
Steckverbinder Verriegelung	schrauben
Anschlussart	tauchlöten
Schutzart	IP67
Grenztemperatur von / bis	-40 °C / 85 °C
Mechanische Lebensdauer	> 100 Steckzyklen
Gewicht (gr)	8.392
Zolltarifnummer	85369010

Elektrische Kennwerte

Bemessungsspannung	60 V
Bemessungs-Stoßspannung	1500 V
Bemessungsstrom (40°C)	4 A
Isolationswiderstand	> 10 ⁸ Ω
Verschmutzungsgrad	3
Überspannungskategorie	II
Isolierstoffgruppe	II
EMV-Tauglichkeit	schirmbar
Schirmanbindung	Schirmblech

Werkstoffe

Material Gehäuse	CuZn (Messing vernickelt)
Material Kontaktkörper	PA
Material Kontakt	CuZn (Messing)
Kontaktoberfläche	Au (Gold)
REACH SVHC	CAS 7439-92-1 (Lead)

Bezeichnung	M12-B Flanschstecker, Polzahl: 5, schirmbar, tauchlöten, IP67, UL
Produktgruppe	M12-B Serie 766
Bestellnummer	99 4445 458 05

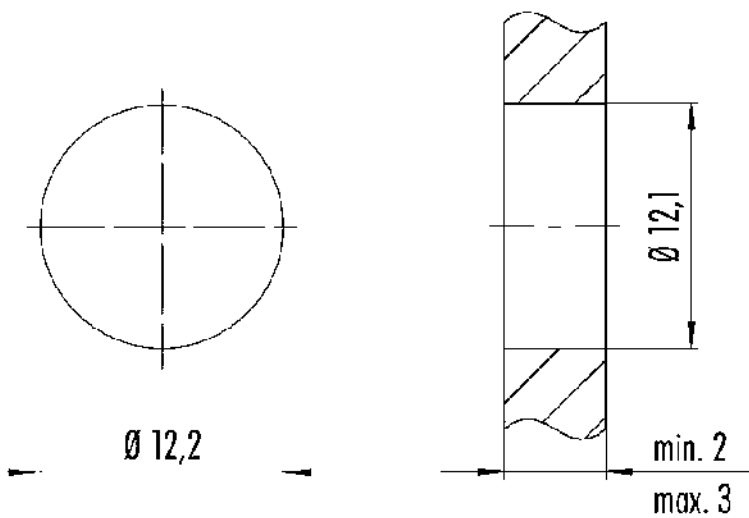
Technische Daten

Klassifikationen

eCl@ss 11.1	27-44-01-02
ETIM 7.0	EC002635

Bezeichnung	M12-B Flanschstecker, Polzahl: 5, schirmbar, tauchlöten, IP67, UL
Produktgruppe	M12-B Serie 766
Bestellnummer	99 4445 458 05

Montageanleitung / Montageausschnitt



Anzugsdrehmoment/Tightening torque
M12 x 1 1,00 Nm

Bezeichnung	M12-B Flanschstecker, Polzahl: 5, schirmbar, tauchlöten, IP67, UL
Produktgruppe	M12-B Serie 766
Bestellnummer	99 4445 458 05

Sicherheitshinweise / Montagehinweise

Die Steckverbinder sind für Einsatzbereiche im Anlagen-, Steuerungs- und Elektrogerätebau entwickelt worden. Die Überprüfung, ob die Steckverbinder auch in anderen Einsatzgebieten verwendet werden können, obliegt dem Anwender.

Steckverbinder mit der Schutzart IP 67 und IP 68 sind nicht für die Verwendung unter Wasser geeignet. Beim Einsatz im Freien müssen die Steckverbinder gesondert gegen Korrosion geschützt werden. Weitere Infos zu den IP Schutzarten siehe im Bereich Downloadcenter „Technische Informationen“.