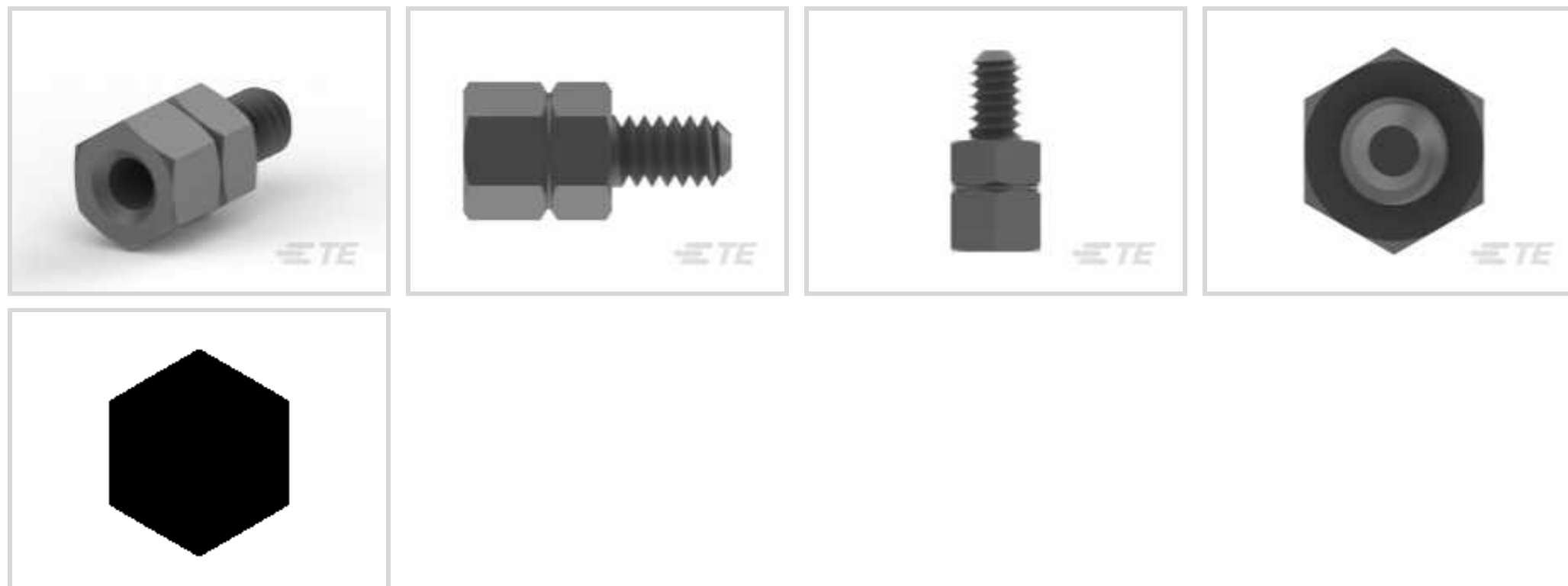


Steckverbinder > D-förmige Steckverbinder > D-Sub-Zubehör > Verriegelung und Befestigung



Zubehörtyp: Schraubsicherungsmuttern

Schraubenlänge: 11.2 mm [.44 in]

Eigenschaften

Produktmerkmale

Produkttyp	Zubehör
Zubehörtyp	Schraubsicherungsmuttern

Montage und Anschlusstechnik

Schraubsicherungsausführung	Nur Schraubsicherung
Steckgewindegröße	14702
Gewindegröße der Schraube und Bohrung	4-40 UNC
Schraubenlänge	11.2 mm[.44 in]

Abmessungen

Gewindelänge	5 mm[.197 in]
--------------	---------------

Verpackungsmerkmale

Verpackungsmenge	2000
Verpackungsmethode	Karton

Produkt-Compliance

Bitte besuchen Sie die Produktseite auf [TE.com](#) um Informationen über Produktkonformität zu erhalten.>

EU RoHS Richtlinie 2011/65/EU	Konform mit Ausnahmen
EU ELV Richtlinie 2000/53/EG	Konform mit Ausnahmen

China RoHS 2 Richtlinie MIIT Order No 32, 2016

Eingeschränkte Materialien über dem Grenzwert

EU REACH Verordnung (EG) No. 1907/2006

欧洲化学品管理局最新发布的SvHCs候选清单: 2019年7月 (201)

SvHCs候选清单的声明更新至: 2019年7月 (201)

Pb (3.5% in Component Part)

EU REACH Verordnung (EG) No. 1907/2006

欧洲化学品管理局最新发布的SvHCs候选清单: 2019年7月 (201)

SvHCs候选清单的声明更新至: 2019年7月 (201)

Halogengehalt

Niedriger Halogengehalt – Br, Cl, F, I < 900 ppm im homogen Material. Außerdem BFR/CFR/PVC-frei.

Lötbarkeit

Für Lötbarkeit nicht zutreffend

Produktkonformitäts-Disclaimer

Diese Informationen beruhen auf angemessenen Erkundigungen bei unseren Lieferanten und entsprechen unserem derzeitigen Wissensstand auf Grundlage der Angaben der Lieferanten. Diese Informationen können Änderungen erfahren. Die von TE als EU RoHS-konform ermittelten Teile weisen einen maximalen Gewichtsanteil von 0,1 % Blei, Chrom VI, Quecksilber, PBB, PBDE, DBP, BBP, DEHP und DIBP sowie 0,01 % Kadmium im homogenen Werkstoff auf oder sind gemäß der Anhänge zur Richtlinie 2011/65/EU (RoHS2) von diesen Grenzwerten ausgenommen. Elektrische und elektronische Endprodukte erhalten gemäß der Richtlinie 2011/65/EU eine CE-Kennzeichnung. Die Komponenten sind möglicherweise nicht CE-gekennzeichnet. Zusätzliche weisen die von TE als EU ELV-konform ermittelten Teile einen maximalen Gewichtsanteil von 0,1 % Blei, Chrom VI und Quecksilber sowie 0,01 % Kadmium im homogenen Werkstoff auf oder sind gemäß der Anhänge zur Richtlinie 2000/53/EG (ELV) von diesen Grenzwerten ausgenommen. Bezüglich der REACH Bestimmungen beruht die TE-Information über SVHC in den Artikeln für diese Teilenummer noch auf den „Leitlinien zu den Anforderungen für Stoffe in Erzeugnissen“ (Version: 2, April 2011) der European Chemicals Agency (ECHA), wobei der Grenzwert von 0,1% (nach Gewicht) auf das Fertigprodukt bezogen ist. TE ist sich des EuGH-Urteils vom 10. September 2015, auch bekannt als O5A (Once An Article Always An Article), bewusst, welches besagt, dass im Falle von 'komplexen Erzeugnissen', der Schwellenwert für eine SVHC sowohl auf das Produkt als Ganzes und gleichzeitig auf jeden der Artikel, aus denen sich das Produkt zusammensetzt, angewendet wird. TE hat diesen Entscheid auf der Grundlage der neuen ECHA ' Leitlinien zu den Anforderungen für Stoffe in Erzeugnissen' (Juni 2017, Version 4,0) ausgewertet und wird seine Deklarationen entsprechend aktualisieren.

Auch serienmäßig | **AMPLIMITE Kit**

D-Sub-Abdeckkappen und Kabelklemmen(139)



D-Sub-Abdeckungen(3)

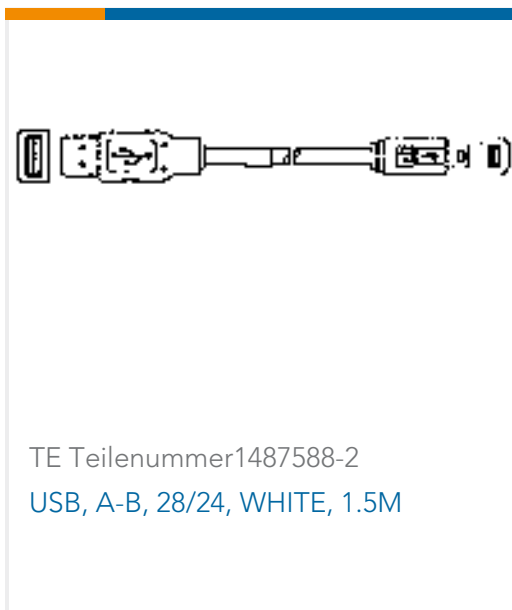


D-Sub-Kontaktzubehör(1)

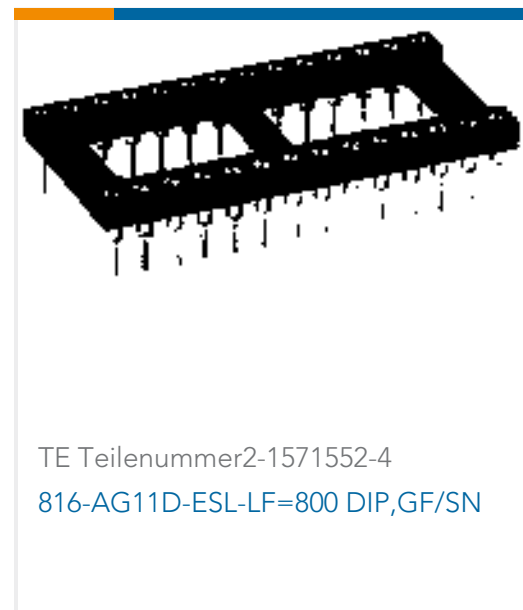


D-Sub-Verriegelung und -Befestigung (122)

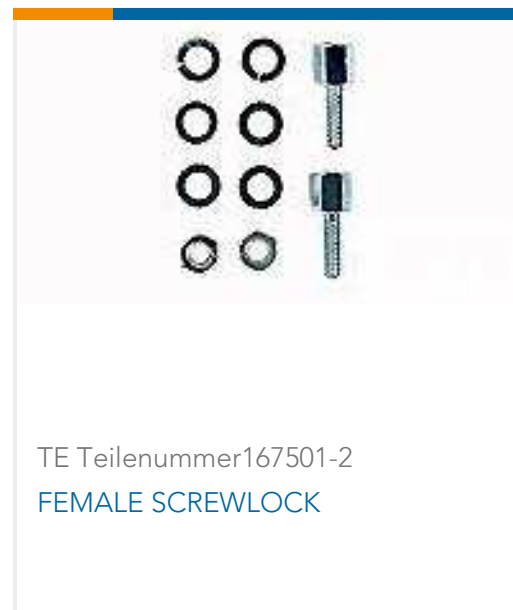
Kunden kauften auch diese Produkte



TE Teilenummer1487588-2
USB, A-B, 28/24, WHITE, 1.5M



TE Teilenummer2-1571552-4
816-AG11D-ESL-LF=800 DIP,GF/SN



TE Teilenummer167501-2
FEMALE SCREWLOCK



TE Teilenummer1623401-1
CRG0805 ZEROHM



TE Teilenummer826632-5
5P AMPMODU II PIN HDR



TE Teilenummer826629-3
3P AMPMODU II



TE Teilenummer829261-6
HD FEMALE SCREWLOCK



TE Teilenummer826629-2
2P AMPMODU II



TE Teilenummer1-1337452-0
BNC Ins BHSkt 50Ohm Nickel Gol



TE Teilenummer1-829261-6
HD FEMALE SCREWLOCK

Dokumente

Produktzeichnungen

HD-20SCHRAUB-SICHRG

Englisch

CAD-Dateien

3D PDF

3D

Kundenmodell

[ENG_CVM_CVM_828102-1_J.2d_dxf.zip](#)

Englisch

Kundenmodell

[ENG_CVM_CVM_828102-1_J.3d_igs.zip](#)

Englisch

Kundenmodell

[ENG_CVM_CVM_828102-1_J.3d_stp.zip](#)

Englisch

Indem Sie die CAD-Datei herunterladen stimmen Sie den [allgemeinen Verkaufsbedingungen](#) zu.

Umweltverträglichkeit von Produkten



[TE-Materialdeklaration](#)

Englisch