

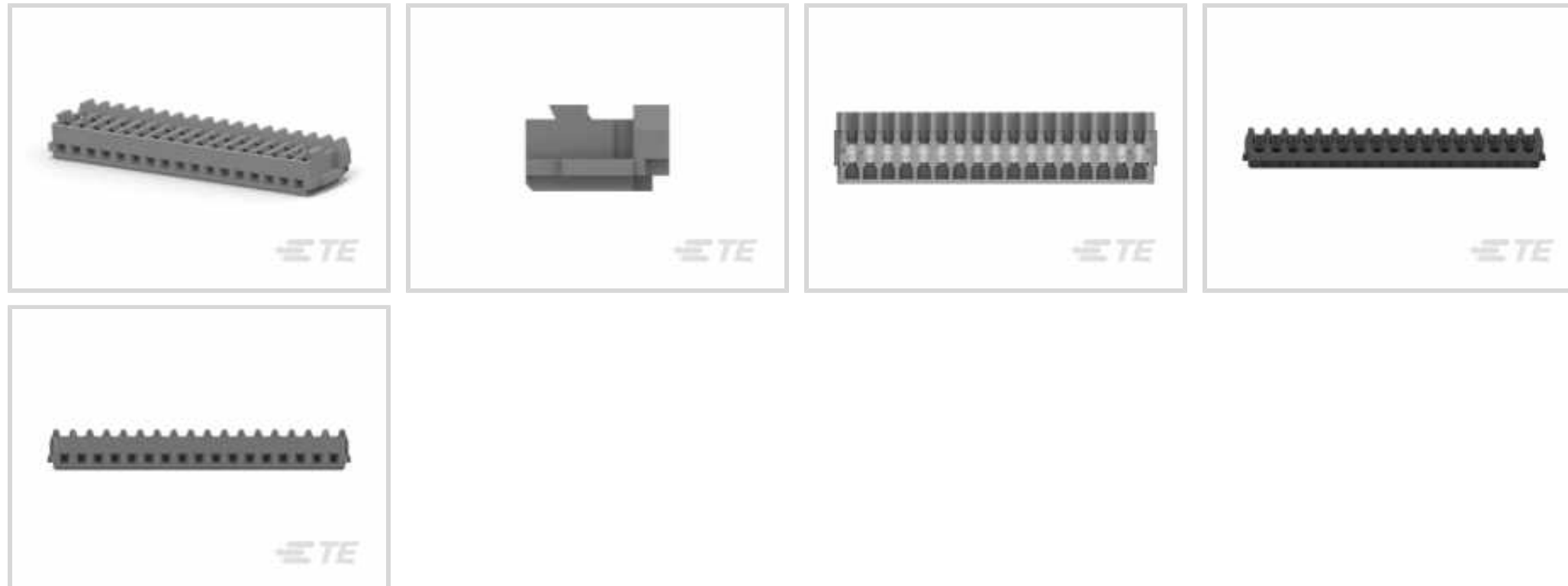
**AMP Mini CT**

Interne TE-Nummer 1-353293-7

AMP Mini CT, Connector Assembly, Receptacle, Wire-to-Board, 17 Position, 1.5mm [.06in] Centerline, Insulation Displacement Crimp (IDC), 1 Rows

[Auf TE.com ansehen>](#)

Steckverbinder > PCB-Steckverbinder > Kabel-an-Leiterplatte-Steckverbinder > Kabel-an-Leiterplatte-Steckverbindergehäuse



Produkttyp des Steckverbinders: **Steckverbindersatz**

Steckverbinder- und Gehäusotyp: **Buchse**

Steckverbindersystem: **Draht-an-Leiterplatte**

Anzahl von Positionen: **17**

Raster: **1.5 mm [.06 in]**

**Eigenschaften**

**Produktmerkmale**

Produkttyp des Steckverbinders	Steckverbindersatz
Steckverbinder- und Gehäusotyp	Buchse
Steckverbindersystem	Draht-an-Leiterplatte
Abdichtbar	Nein
Anschluss von Steckverbinder & Kontakt an	Leitungen und Kabel

**Konfigurationsmerkmale**

Anzahl von Positionen	17
Zeilenanzahl	1

**Kontaktmerkmale**

Kontakt-nennstrom (max.)	2 A
--------------------------	-----

**Klemmenmerkmale**

Anschlussmethode für Leitungen und Kabel	Schneidklemmkontakt (IDC)
--	---------------------------

**Montage und Anschluss-technik**

Typ der Gegensteckarretierung	Verriegelung, Verriegelung, Verriegelung
Gegensteckarretierung	Mit
Art der Steckverbindermontage	Kabelbefestigung (freihängend)

### Gehäusemerkmale

Raster	1.5 mm[.06 in]
Gehäusefarbe	Naturbelassen

### Verwendungsbedingungen

Betriebstemperaturbereich	-30 – 105 °C[-22 – 221 °F]
---------------------------	----------------------------

### Betrieb/Anwendung

Stromkreis Anwendung	Strom und Signale
----------------------	-------------------

## Produkt-Compliance

[Bitte besuchen Sie die Produktseite auf TE.com um Informationen über Produktkonformität zu erhalten.>](#)

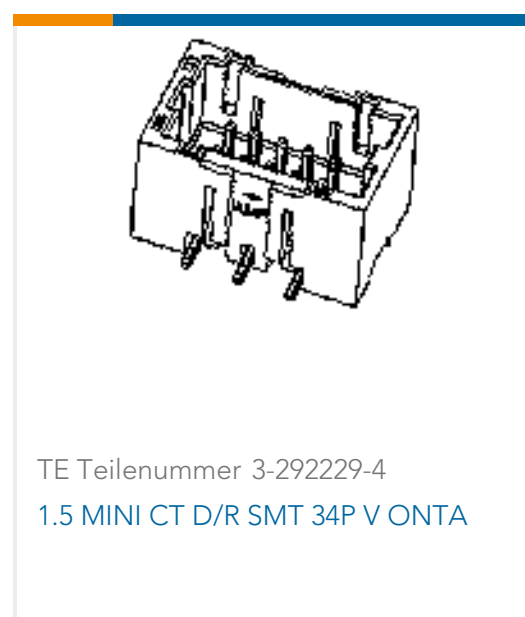
EU RoHS Richtlinie 2011/65/EU	Konform
EU ELV Richtlinie 2000/53/EG	Konform
China RoHS 2 Richtlinie MIIT Order No 32, 2016	Keine eingeschränkten Materialien oberhalb der Grenzwerte
EU REACH Verordnung (EG) No. 1907/2006	Aktuelle ECHA Kandidatenliste: JAN 2020 (205) Kandidatenliste deklariert bezüglich: JUL 2019 (201) Enthält keine SVHC
EU REACH Verordnung (EG) No. 1907/2006	Aktuelle ECHA Kandidatenliste: JAN 2020 (205) Kandidatenliste deklariert bezüglich: JUL 2019 (201)
Halogengehalt	Kein niedriger Halogengehalt – enthält Br oder Cl > 900 ppm.
Lötfähigkeit	Für Lötfähigkeit nicht zutreffend

#### Produktkonformitäts-Disclaimer

Diese Informationen beruhen auf angemessenen Erkundigungen bei unseren Lieferanten und entsprechen unserem derzeitigen Wissensstand auf Grundlage der Angaben der Lieferanten. Diese Informationen können Änderungen erfahren. Die von TE als EU RoHS-konform ermittelten Teile weisen einen maximalen Gewichtsanteil von 0,1 % Blei, Chrom VI, Quecksilber, PBB, PBDE, DBP, BBP, DEHP und DIBP sowie 0,01 % Kadmium im homogenen Werkstoff auf oder sind gemäß der Anhänge zur Richtlinie 2011/65/EU (RoHS2) von diesen Grenzwerten ausgenommen. Elektrische und elektronische Endprodukte erhalten gemäß der Richtlinie 2011/65/EU eine CE-Kennzeichnung. Die Komponenten sind möglicherweise nicht CE-gekennzeichnet. Zusätzliche weisen die von TE als EU ELV-konform ermittelten Teile einen maximalen Gewichtsanteil von 0,1 % Blei, Chrom VI und Quecksilber sowie 0,01 % Kadmium im homogenen Werkstoff auf oder sind gemäß der Anhänge zur Richtlinie 2000/53/EG (ELV) von diesen Grenzwerten ausgenommen. Bezüglich der REACH Bestimmungen beruht die TE-Information über SVHC in den Artikeln für diese Teilenummer noch auf den „Leitlinien zu den Anforderungen für Stoffe in Erzeugnissen“ (Version: 2, April 2011) der European Chemicals Agency

(ECHA), wobei der Grenzwert von 0,1% (nach Gewicht) auf das Fertigprodukt bezogen ist. TE ist sich des EuGH-Urteils vom 10. September 2015, auch bekannt als O5A (Once An Article Always An Article), bewusst, welches besagt, dass im Falle von 'komplexen Erzeugnissen', der Schwellenwert für eine SVHC sowohl auf das Produkt als Ganzes und gleichzeitig auf jeden der Artikel, aus denen sich das Produkt zusammensetzt, angewendet wird. TE hat diesen Entscheid auf der Grundlage der neuen ECHA ' Leitlinien zu den Anforderungen für Stoffe in Erzeugnissen' (Juni 2017, Version 4,0) ausgewertet und wird seine Deklarationen entsprechend aktualisieren.

## Kompatible Teile





TE Teilenummer 6-292227-7  
1.5 MINI CT SGL H SMT W BOSS 1



TE Teilenummer 6-292228-7  
1.5 MINI CT SGL H SMT W/O BOSS



TE Teilenummer 6-292230-7  
1.5 MINI CT SGL V SMT W/BOSS 1



TE Teilenummer 6-292231-7  
1.5 MINI CT SGL V SMT W/O BOSS

## Auch serienmäßig | AMP Mini CT



Draht-an-Leiterplatte-Steckkontakte und -socket(331)



Kabel-an-Leiterplatte-Steckverbinderkontakte(4)



Kabel-an-Leiterplatte-Steckverbindersätze und -gehäuse(172)



Montage von Leiterplatten-Steckverbindern(10)

## Kunden kauften auch diese Produkte



TE Teilenummer1-353293-9  
MINI CT MT REC ASSY 19P GRAY



TE Teilenummer3-353294-4  
AMP MINI D/R HDR HSG 34P NATU



TE Teilenummer3-353294-0  
AMP MINI D/R HDR HSG 30P NATU



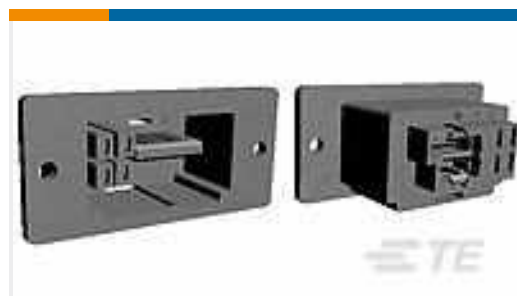
TE Teilenummer1-353293-3  
MINI CT MT REC ASSY 13P GRAY



TE Teilenummer3-353294-2  
AMP MINI D/R HDR HSG 32P NATU



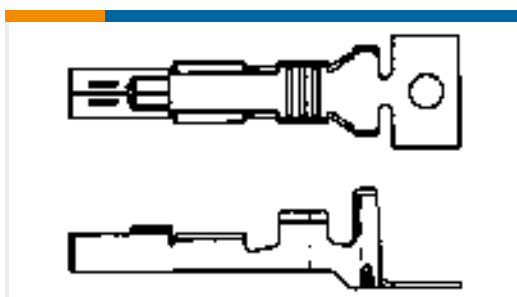
TE Teilenummer2-353293-3  
1.5MM CT MT REC ASS'Y 3P BLACK



TE Teilenummer3-292246-4  
1.5 MINI CT LATTICE REC KEY B



TE Teilenummer1-179317-2  
HYBRID MINI DRAWER REC CONT.



TE Teilenummer1123907-1  
1.5 MINI CT LATTICE POWER REC



TE Teilenummer170022-2  
RING TERMINAL 26-22 AWG 0.140 X .260 BR



## Dokumente

### Produktzeichnungen

[MINI CT MT REC ASSY 17P GRAY](#)

Englisch

### CAD-Dateien

Kundenmodell

[ENG\\_CVM\\_CVM\\_1-353293-7\\_K.2d\\_dxf.zip](#)

Englisch

[3D PDF](#)

3D

Kundenmodell

[ENG\\_CVM\\_CVM\\_1-353293-7\\_K.3d\\_igs.zip](#)

Englisch

Kundenmodell

[ENG\\_CVM\\_CVM\\_1-353293-7\\_K.3d\\_stp.zip](#)

Englisch

Indem Sie die CAD-Datei herunterladen stimmen Sie den [allgemeinen Verkaufsbedingungen](#) zu.

### Datenblätter/ Katalogseiten

[6-1773454-5\\_AMP\\_Mini\\_CT\\_Connector\\_Series\\_QRG](#)

Englisch

### Produktspezifikationen

[Produktspezifikation](#)

Englisch

[Produktspezifikation](#)

Englisch

[CT DOUBLE ROW CONNECTOR](#)

Englisch

[Produktspezifikation](#)

Japanisch

[AMP MINI CCOMMON TERMINATION \(CT\), CONNECTOR, 1.5mm PITCH, M/T TYPE, LEAD FREE VERSION](#)

Japanisch

[Produktspezifikation](#)

Englisch

### Umweltverträglichkeit von Produkten

[MD\\_1-353293-7\\_0807201796\\_dmtec](#)

Englisch

[MD\\_1-353293-7\\_0807201796\\_dmtec](#)

Englisch

### Benutzeranleitungen

[Anleitung \(nicht USA\)](#)



Japanisch

[AIR MINI PRESS FOR AMP MINI CT CONNECTOR](#)

Japanisch

[Anleitung \(nicht USA\)](#)

Japanisch

[1.5mm Pitch Mini CT Hybrid Drawer Connector SF Type](#)

Japanisch

[Anleitung \(nicht USA\)](#)

Japanisch

[1.5mm Pitch Mini CT Hybrid Drawer Connector Slim Type](#)

Japanisch

[Anleitung \(nicht USA\)](#)

Japanisch

[Instruction Sheet for Mini CT DC Drawer Connector SF Type](#)

Japanisch

[Anleitung \(nicht USA\)](#)

Englisch

[1.5mm Pitch Mini CT DC Drawer Connector SF Type](#)

Japanisch

[Anleitung \(nicht USA\)](#)

Japanisch

[Anleitung \(nicht USA\)](#)

Japanisch

---

[Freigabe Agentur](#)

[UL](#)

Englisch