



SPH-135C

Best.-Nr.: 0102310

PRODUKTINFOS

Hi-Fi-Tiefmitteltöner, 50 W, 8 Ω

- Vielfach bewährter High-End-Tiefmitteltöner
- Parameter für tiefreichende Wiedergabe
- Große Langhubigkeit
- Treiber für sehr schlanke 2-Wege-Säulenboxen mit überraschendem Tiefbassfundament und hoher Pegelfestigkeit

TECHNISCHE DATEN

SPH-135C

Impedanz (Z)	8 Ω
Frequenzbereich	f3-8000 Hz
Resonanzfrequenz (fs)	40 Hz
Nennbelastbarkeit (RMS)	50 W
Musikbelastbarkeit (MAX)	80 W
Kennschalldruck	88 dB/W/m

SPH-135C

Nachgiebigkeit (Cms)	1,35 mm/N
Bewegte Masse (Mms)	12 g
Mechanische Güte (Qms)	4,48
Elektrische Güte (Qes)	0,43
Gesamtgüte (Qts)	0,39
Äquivalentvolumen (Vas)	17 l
Gleichstromwiderst. (Re)	6 Ω
Kraftfaktor (BxL)	6,50 Tm
Schwingspulenind. (Le)	0,75 mH
Schwingspulendurchm.	Ø 35,5 mm
Schwingspulenträger	Kapton
Lineare Auslenkung (X_{MAX})	$\pm 3,5$ mm
Eff. Membranfläche (Sd)	95 cm ²
Magnetgewicht	500 g
Magnetdurchmesser	Ø 100 mm
Einbauöffnung	Ø 122 mm
Einbautiefe	71 mm
Abmessungen	133 x 133 x 75 mm
Breite	133 mm
Höhe	133 mm
Tiefe	75 mm
Zul. Einsatztemperatur	0-40 °C
Gewicht	1,43 kg
Verpackungseinheit	1
Lautsprechertyp	5,25"

Components

Lautsprechertechnik

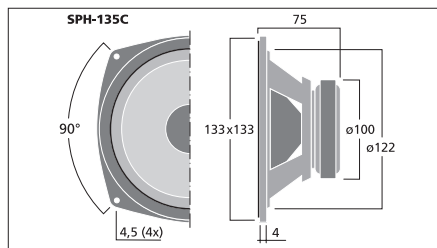
SPH-135C

Best.-Nr. 10.2310

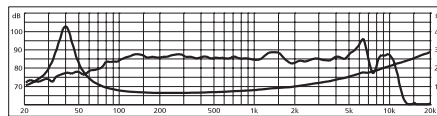


Hi-Fi-Tiefmitteltöner, 50 W, 8 Ω

- Vielfach bewährter High-End-Tiefmitteltöner
- Parameter für tiefreichende Wiedergabe
- Große Langhubigkeit
- Treiber für sehr schlanke 2-Wege-Säulenboxen mit überraschendem Tiefbassfundament und hoher Pegelfestigkeit



SPH-135C (10.2310)



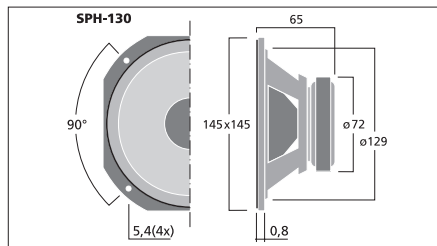
SPH-130

Best.-Nr. 10.0870

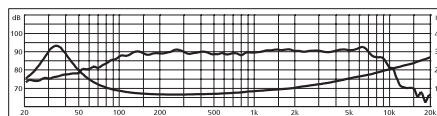


Hi-Fi-Tiefmitteltöner, 55 W, 8 Ω

- Papiermembran mit Spezialbeschichtung
- Profilloptimierte Gummisicke
- Extrem breitbandiger, linearer und resonanzfreier Übertragungsbereich
- Perfekte Bestückung für moderne 2-Wege-Kombinationen bis hin zu D'Appolito-Anordnungen auch als Mitteltöner in Mehrweg-Boxen



SPH-130 (10.0870)



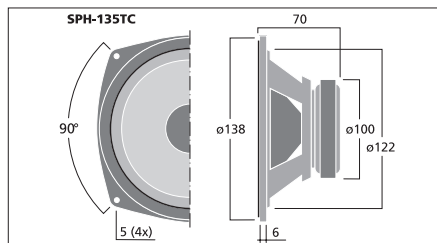
SPH-135TC

Best.-Nr. 10.1430

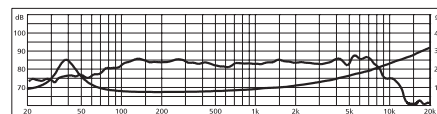


Hi-Fi-Tiefmitteltöner, 2 x 30 W, 2 x 8 Ω

- Doppelschwingspule
- Polypropylen-Membran mit guter Mitteltondämpfung
- Sowohl für Miniatur-Subwoofer als auch für leistungsfähige 2-Wege-Boxen als Regallautsprecher oder sehr schlanke Säulen geeignet

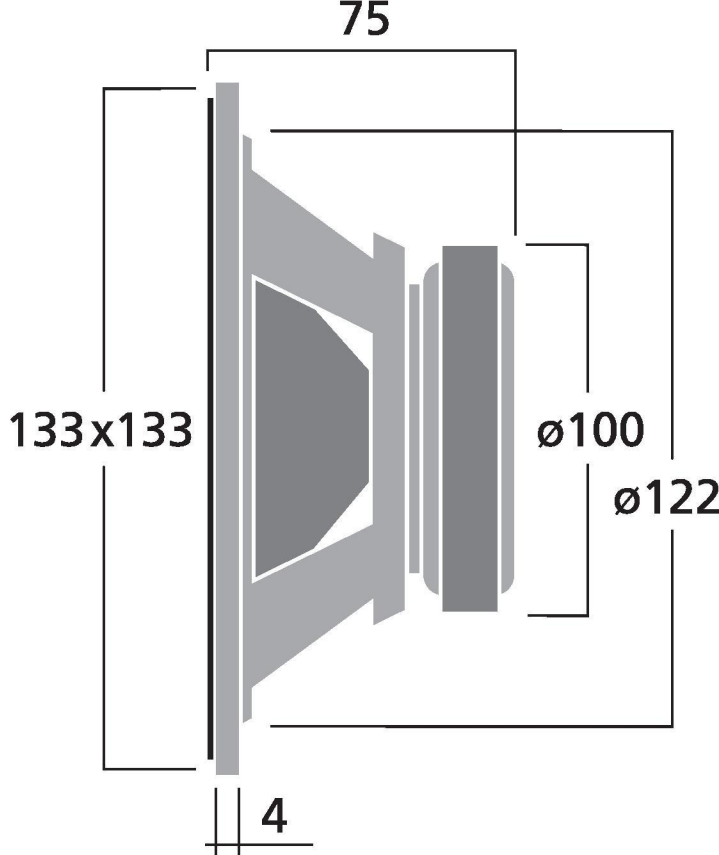
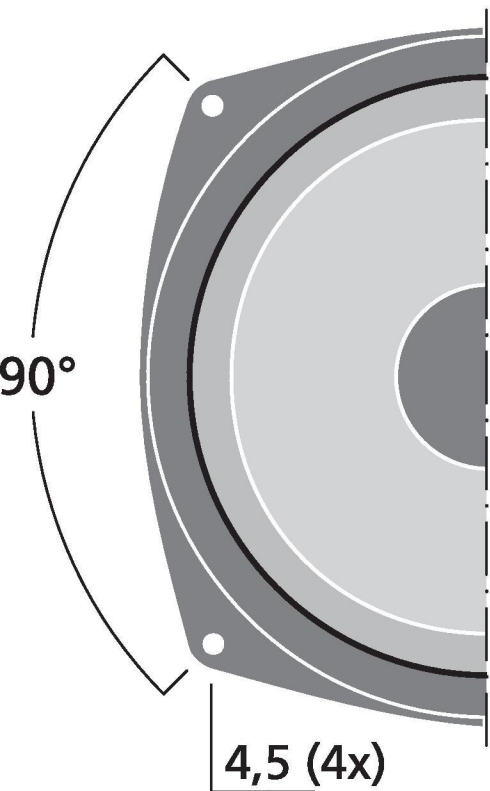


SPH-135TC (10.1430)



Modell	SPH-135C	SPH-130	SPH-135TC
Impedanz (Z)	8 Ω	8 Ω	2 x 8 Ω
Frequenzbereich	f3-8000 Hz	f3-6000 Hz	f3-6000 Hz
Resonanzfrequenz (fs)	40 Hz	38 Hz	40 Hz
Nennbelastbarkeit (RMS)	50 W	55 W	2 x 30 W
Musikbelastbarkeit (MAX)	80 W	80 W	2 x 60 W
Kennschalldruck	88 dB/W/m	89 dB/W/m	85 dB/W/m
Nachgiebigkeit (Cms)	1,35 mm/N	2,14 mm/N	1,69 mm/N
Bewegte Masse (Mms)	12 g	8,2 g	8,9 g
Mechanische Güte (Qms)	4,48	1,91	3,44
Elektrische Güte (Qes)	0,43	0,39	0,48
Gesamtgüte (Qts)	0,39	0,32	0,42
Äquivalentvolumen (Vas)	17 l	22 l	16 l
Gleichstromwiderst. (Re)	6 Ω	5,7 Ω	2x7,5 Ω/3,8 Ω
Schwingspuldurchm.	Ø 35,5 mm	Ø 25 mm	Ø 20 mm
Schwingspulen­träger	Kapton	Alu	Alu
Lineare Auslenkung (X _{MAX})	± 3,5 mm	± 2 mm	± 2,25 mm
Eff. Membranfläche (Sd)	95 cm ²	80 cm ²	95 cm ²
Einbauöffnung	Ø 122 mm	Ø 129 mm	Ø 122 mm
Abmessungen	133 x 133 x 75 mm	145 x 145 x 65 mm	Ø 138 mm x 70 mm
Gewicht	1,43 kg	0,755 kg	1,08 kg

SPH-135C



SPH-135C (10.2310)

