

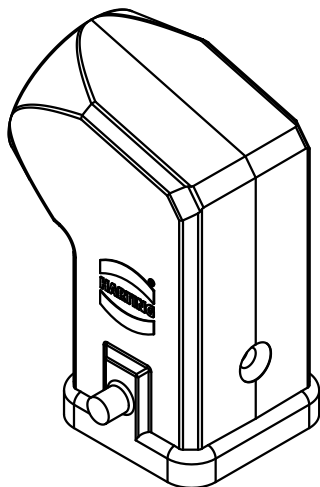
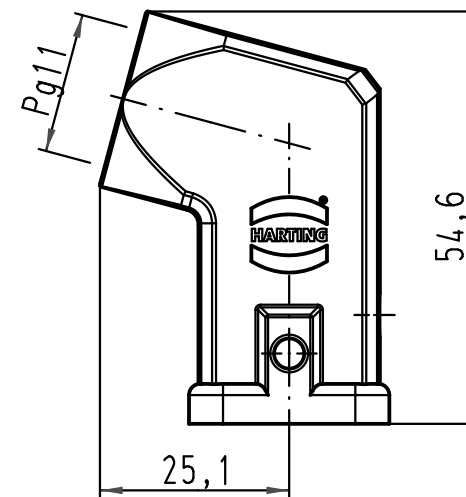
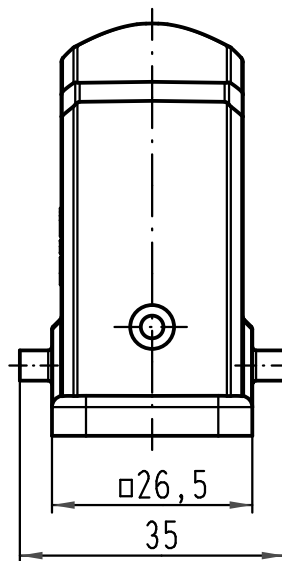
1 2 3 4 5 6

A

B

C

D



All Dimensions in mm Original Size DIN A 4		Techn. Character.			Nicht tolerierte Maß/Free size tolerances		
			Dat.	Name	Maßstab/Scale <b>1:1</b>	<b>Han 3A-gw-11</b> Tüllengehäuse Kunststoff grau hood plastic grey	
			Detail.	12.11.10			Ho
			Insp.				Be
			Stand.				
A			HARTING Electric GmbH & Co. KG			<b>TB 09 20 003 0620</b> Sub. TB 09 20 003 0620 v. 16.04.99	
Mod.	Dat.	Name	D-32339 Espelkamp				
						Blatt/ page	