



<b>DATENBLATT</b>	10431000
<b>EPIC® H-A 4 SS / H-A 4 BS</b>	Gültig ab: 11.03.2015

## Beschreibung

- H-A Einsätze mit Schraubanschluss bis 2,5 mm<sup>2</sup> Anschlussquerschnitt
- Die kleinen H-A 3 / H-A 4 finden überall dort ihren Einsatz, wo das Platzangebot begrenzt ist.
- Servicefreundlicher Schraubanschluss
- Einfacher Kabelanschluss durch gerade Kabeleinführung in die Kontakte



## Allgemeine Kennwerte

Ausführung	H-A 4
Version	Stift / Buchse (Artikel 10432000)
Kontakte	4 + PE
Leitungsanschluss	Schraubanschluss: 0,5 – 2,5 mm <sup>2</sup> (2,5 mm <sup>2</sup> mit Aderendhülsen abhängig vom Crimpprofil)
Temperaturbereich	-40°C bis +100°C, kurzzeitig bis +125°C

## Mechanische Eigenschaften

Steckzyklen	100
-------------	-----

## Elektrische Eigenschaften

Bemessungsspannung, IEC	400 V
Bemessungsspannung, UL	600 V
Bemessungsspannung, CSA	600 V
Bemessungsstoßspannung	4 kV
Bemessungsstrom, IEC	23 A
Bemessungsstrom, UL	10 A
Bemessungsstrom, CSA	10 A
Durchgangswiderstand	1,5 - 4 mOhm
Verschmutzungsgrad	3

## Werkstoffe und Oberflächen

Kontakte	Kupferlegierung, hartversilbert
Isolierkörper	PA
Brennbarkeitsklasse nach UL 94	V0

## Zulassungen

UL-Zulassung, E-File-Nummer	E75770
VDE-Zulassung, VDE-REG.-Nr.	B437

## Normen

Produktnorm	IEC 61984, UL 1977
-------------	--------------------

Ersteller: MANA2/PDP freigegeben: IVSE1/PDP	Dokument: DB1043100DE Version: 00	Seite 1 von 3
--	--------------------------------------	---------------

Wir behalten uns alle Rechte gemäß DIN ISO 16016 vor.



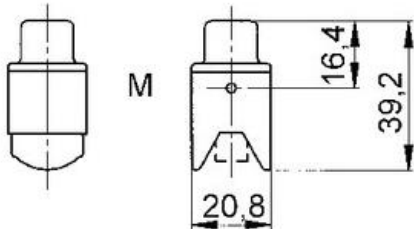
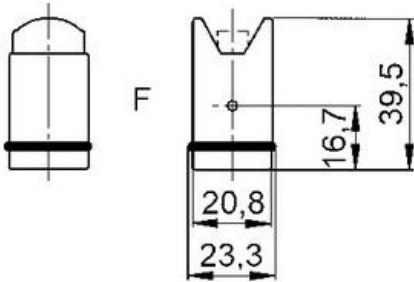
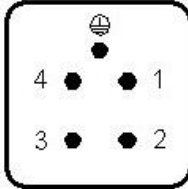
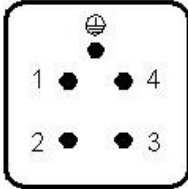
<b>DATENBLATT</b>	10431000
EPIC® H-A 4 SS / H-A 4 BS	Gültig ab: 11.03.2015

**Technische Zeichnungen**



M

F



Wir behalten uns alle Rechte gemäß DIN ISO 16016 vor.



<b>DATENBLATT</b>	10431000
<b>EPIC® H-A 4 SS / H-A 4 BS</b>	Gültig ab: 11.03.2015



Maschinen- und Anlagenbau



Montagezeit



Platzbedarf

### Info

Robuster Stromversorgungs- Steckverbinder  
Gerade Kabeleinführung in die Kontakte

### Anwendungsgebiete

Maschinen- und Apparatebau Steuerungstechnik

### Hinweis

Die Fotografien sind nicht maßstäblich und keine detailgetreuen Abbildungen der jeweiligen Produkte.

Ersteller: MANA2/PDP freigegeben: IVSE1/PDP	Dokument: DB1043100DE Version: 00	Seite <b>3</b> von <b>3</b>
--	--------------------------------------	-----------------------------

Wir behalten uns alle Rechte gemäß DIN ISO 16016 vor.

<b>DATENBLATT</b>	19421900
<b>EPIC® H-A 3 Agsv</b>	Gültig ab: 02.03.2015

## Beschreibung

- Innovative Gehäuse in Metall- und Kunststoffausführung
- Zur Stromversorgung auf kleinstem Raum



## Allgemeine Kennwerte

Serie	H-A 3
Ausführung	Sockelgehäuse M20
Verriegelung	Bügel
Kabelverschraubung	ja
Kabelverschraubung, Klemmbereich	3,0 – 13,5 mm
Schutzart	IP 65 (verriegelt)
Temperaturbereich	-40°C bis +100°C, kurzzeitig bis +125°C

## Werkstoffe/Oberfläche

Gehäuse	PA, grau
Bügel	Stahl, verzinkt
Dichtung	NBR

## Zulassungen

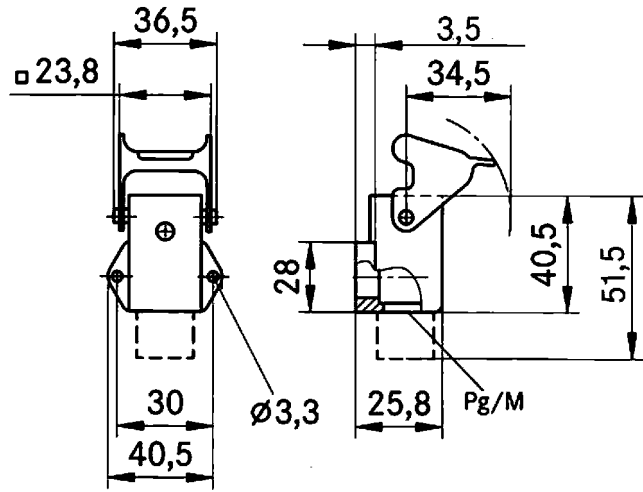
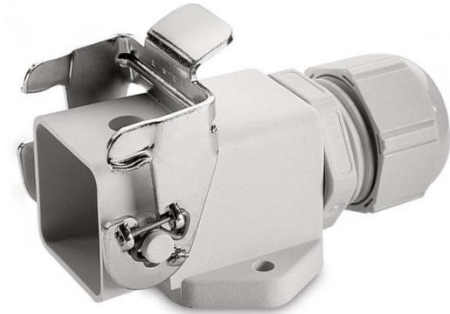
VDE-Zulassung, VDE-REG.-Nr.	B437
-----------------------------	------

## Normen

Produktnorm	IEC 61984
-------------	-----------

<b>DATENBLATT</b>	19421900
<b>EPIC® H-A 3 Agsv</b>	Gültig ab: 02.03.2015

### Technische Zeichnungen



Maschinen- und Anlagenbau



Mechanische Beständigkeit



Robust



Wasserdicht

### Info

Kompakte, robuste Metall- und Kunststoffgehäuse Baugröße H-A 3

### Anwendungsgebiete

Maschinen- und Apparatebau Steuerungstechnik Elektroniklabor

### Hinweis

Die Fotografien sind nicht maßstäblich und keine detailgetreuen Abbildungen der jeweiligen Produkte.

Ersteller: MANA2/PDP freigegeben: IVSE1/PDP	Dokument: DB19421900DE Version: 00	Seite 2 von 2
--	---------------------------------------	---------------