

QUINT-PS/1AC/24DC/20

Alimentazione switching con tecnologia SFB, 1 AC, corrente d'uscita 20 A

INTERFACE

Scheda tecnica

103129_it_01

© PHOENIX CONTACT - 05/2008



1 Descrizione

Alimentatori QUINT POWER - massima affidabilità dell'impianto grazie alla SFB-Technology
Gli alimentatori compatti della nuova generazione QUINT POWER massimizzano l'affidabilità degli impianti. Grazie alla SFB-Technology (Selective Fusebreaking Technology), che garantisce una riserva di corrente con valori pari a 6 volte la corrente nominale per 12 ms, è possibile far scattare per la prima volta in assoluto gli interruttori magnetotermici standard in modo rapido e affidabile. I circuiti guasti vengono disattivati in modo selettivo, il guasto viene isolato mentre i componenti fondamentali dell'impianto continuano a funzionare. Avviene anche un'ampia diagnostica mediante monitoraggio continuo della tensione e della corrente in uscita. Questo tipo di monitoraggio preventivo visualizza stati di esercizio critici e li segnala al controllore prima del verificarsi dell'errore.

- Rilascio rapido e affidabile degli interruttori magnetotermici standard in modo rapido e affidabile grazie alla riserva di potenza dinamica offerta dalla SFB Technology.
- Affidabilità di attivazione in presenza di carichi grazie alla riserva di potenza POWER BOOST
- Controllo funzionale preventivo
- Utilizzabili ovunque nel mondo
- Notevole sicurezza di funzionamento grazie all'elevato MTBF > 500.000 h, lunghi tempi di tamponamento delle interruzioni di rete > 20 ms, elevata resistenza alle tensioni fino a 300 V AC



PERICOLO DI ESPLOSIONI

Rimuovere le apparecchiature elettriche esclusivamente in assenza di tensione o in aree non soggette al pericolo di esplosioni!



PERICOLO

Nell'apparecchiatura si trovano componenti con tensione che può essere mortale e con maggiore energia assorbita!

Non lavorare mai in presenza di tensione!

A seconda della temperatura ambiente e del carico, l'alloggiamento può diventare molto caldo!



Accertarsi di lavorare sempre con la documentazione aggiornata.

La documentazione è scaricabile all'indirizzo www.download.phoenixcontact.it.

2 Indice

1	Descrizione	1
2	Indice.....	2
3	Dati di ordinazione.....	3
4	Dati tecnici.....	3
5	Struttura	6
6	Diagramma a blocchi.....	7
7	Norme di sicurezza e avvertenze	7
8	Installazione	8
9	Posizione d'installazione	8
	Posizione di montaggio compatta	9
	Posizione di montaggio piatta	9
10	Collegamento a varie forme di rete.....	10
11	Ingresso	10
	Protezione del lato primario.....	10
	Prefusibile consigliato per la protezione dei conduttori	10
12	Uscita	11
	Protezione del lato secondario.....	11
13	Segnalazione	11
	Contatto senza potenziale.....	12
	Uscite segnale attive	12
	Loop di segnale.....	12
14	Funzionamento	13
	Curva d'uscita	13
	Temperatura	13
	Funzionamento parallelo.....	14
	Funzionamento ridondante	14
	Aumento di potenza	14

3 Dati di ordinazione

Descrizione	Tipo	Cod. Art.	Pezzi/Conf.
Alimentazione switching con tecnologia SFB, 1 AC, corrente d'uscita 20 A	QUINT-PS/1AC/24DC/20	2866776	1
Accessori	Tipo	Cod. Art.	Pezzi/Conf.
Adattatore di montaggio per QUINT POWER 2,5 A e 5 A su guida S7-300	QUINT-PS-ADAPTERS7/1	2938196	1
Adattatore universale parete	UWA 182/52	2938235	1

4 Dati tecnici

Dati d'ingresso	
Intervallo tensione in entrata	100 V AC ... 240 V AC
Campo delle tensioni d'ingresso AC	85 V AC ... 264 V AC
Tensione di ingresso di breve durata	300 V AC
Campo delle tensioni d'ingresso DC	90 V DC ... 350 V DC
Range di frequenze AC	45 Hz ... 65 Hz
Range di frequenze DC	0 Hz
Corrente assorbita (a carico nominale)	ca. 5,1 A (120 V AC) ca. 2,3 A (230 V AC)
Limitazione corrente all'accensione	< 20 A (tip.)
I^2t	< 3,2 A ² s
Tempo di copertura guasto sulla rete	> 20 ms (con 120 V AC) > 20 ms (con 230 V AC)
Tempo di accensione tipico	< 0,5 s
Circuito di protezione	Protezione contro le sovratensioni dei transienti Varistore
Fusibile d'ingresso, integrato	12 A (ritardato, interno)
Prefusibile consigliato per la protezione dei conduttori	10 A (caratteristica B) 16 A (caratteristica B)
Corrente dispersa verso PE	< 3,5 mA
Dati uscita	
Tensione di uscita nominale	24 V DC \pm 1 %
Regolazione tensione di uscita	18 V DC ... 29,5 V DC (> 24 V potenza costante)
Corrente d'uscita	20 A (-25 °C ... 70 °C) 26 A (con POWER BOOST, < 40 °C duraturo) 120 A (con tecnologia SFB, 12 ms)
Derating	da +60 °C: 2,5 % per Kelvin
Scostamento regolazione	< 1 % (variazione di carico statica 10 % ... 90 %) < 2 % (variazione di carico dinamica 10 % ... 90 %) < 0,1 % (variazione tensione in ingresso \pm 10 %)
Potenza dissipata carico nominale massimo	46 W
Potenza dissipata a vuoto massima	10 W
Efficienza	> 93 % (con 230 V AC e valori nominali)
Tempo di risposta	< 0,5 ms
Ripple residuo	< 80 mV _{SS} (con valori nominali)
Collegamento in parallelo	sì, per ridondanza e incremento potenza
Possibilità di collegamento in serie	sì
Protezione da sovratensioni interne	Sì, limitato a circa 35 V DC
Stabilità recupero energia	Max. 35 V DC

Uscita segnale DC OK, attiva

Descrizione dell'uscita	$U_{OUT} > 0,9 \times U_N$: Segnale High
Tensione	+ 24 V DC
Corrente	≤ 1 A (protezione contro i cortocircuiti)
Segnalazione stato	LED "DC OK" verde / $U_{OUT} < 0,9 \times U_N$: LED lampeggiante

Uscita segnale DC OK, libera da potenziale

Descrizione dell'uscita	Contatto relè, $U_{OUT} > 0,9 \times U_N$: Contatto chiuso
Tensione	≤ 30 V AC/DC
Corrente	≤ 1 A
Segnalazione stato	LED "DC OK" verde / $U_{OUT} < 0,9 \times U_N$: LED lampeggiante

Uscita segnale POWER BOOST, attiva

Descrizione dell'uscita	$I_{OUT} < I_N$: Segnale High
Tensione	+ 24 V DC
Corrente	≤ 1 A (protezione contro i cortocircuiti)
Segnalazione stato	LED "BOOST" giallo / $I_{OUT} > I_N$: si accende il LED.

Dati generali

Tensione di isolamento ingresso/uscita	4 kV AC (omologazione) 2 kV AC (prova al 100 %)
Tensione di isolamento ingresso/PE	3,5 kV AC (omologazione) 2 kV AC (prova al 100 %)
Tensione di isolamento uscita/PE	500 V DC (prova al 100 %)
Grado di protezione	IP20
Classe di protezione	I, con attacco PE
MTBF	> 500000 h secondo IEC 61709 (SN 29500)
Materiale della custodia	Lamiera d'acciaio zincata
Dimensioni L / A / P (stato di fornitura)	90 mm / 130 mm / 125 mm
Dimensioni L / A / P (90° ruotato)	122 mm / 130 mm / 93 mm
Peso	1,7 kg

Condizioni ambientali

Temperatura ambiente (esercizio)	-25 °C ... 70 °C (> 60 °C derating)
Temperatura ambiente (trasporto e stoccaggio)	-40 °C ... 85 °C
Umidità massima consentita (funzionamento)	95 % (a 25 °C, nessuna condensa)
Vibrazione (funzionamento)	< 15 Hz, ampiezza $\pm 2,5$ mm a norma IEC 60068-2-6 15 Hz ... 150 Hz, 2,3g, 90 min.
Urti	30g in ogni direzione, a norma IEC 60068-2-27
Grado d'inquinamento a norma EN 50178	2
Classe di climatizzazione	3K3 (a norma EN 60721)

Norme

Equipaggiamento elettrico delle macchine	EN 60204
Trasformatori di sicurezza per elementi di rete	IEC 61558-2-17
Sicurezza elettrica (dei dispositivi informatici)	IEC 60950/VDE 0805 (SELV)
Equipaggiamento elettronico per uso in installazioni di potenza	EN 50178/VDE 0160
Bassa tensione di protezione	IEC 60950 (SELV) e EN 60204 (PELV)
Separazione sicura	DIN VDE 0100-410
Protezione contro le scosse elettriche	DIN 57100-410:
Protezione da pericolose correnti elettriche, requisiti base per la separazione sicura negli impianti elettrici	DIN VDE 0106-101

Norme (continuazione)

Limitazione delle armoniche riflesse in rete	EN 61000-3-2
Sicurezza delle apparecchiature	GS (sicurezza testata)
Variazione rete (sottotensione)	Semi F47-200
Certificato	CB-Scheme

Omologazioni

Omologazioni UL	UL Listed UL 508 UL/C-UL Recognized UL 60950
-----------------	---

Conformità alla direttiva EMC 89/336/CEE

Immunità ai disturbi a norma EN 61000-6-2

Scariche elettrostatiche

Custodia	Level 4
Scarica contatti	8 kV
Scarica in aria	15 kV
Osservazioni	Criterio B

Campi elettromagnetici ad alta frequenza

Custodia	Level 4
Frequenza	80 MHz ... 1000 MHz
Intensità di campo	20 V/m
Osservazioni	Criterio A

Transienti veloci (Burst)

Ingresso	4 kV (level 4 - asimmetrico)
Uscita	2 kV (level 1 - asimmetrico)
Segnale	1 kV (level 1 - asimmetrico)
Osservazioni	Criterio B

Sollecitazioni da corrente impulsiva (Surge)

Ingresso	4 kV (classe inst. 4 - asimmetrica: linea a terra) 2 kV (classe inst. 4 - simmetrica: linea a linea)
Uscita	2 kV (level 3 - asimmetrico: linea a terra) 1 kV (level 1 - simmetrico: linea a linea)
Segnale	1 kV (level 3 - asimmetrico: linea a terra)
Osservazioni	Criterio B

Interferenza indotta

ingresso/uscita/ segnale	Level 3 - asimmetrico
Frequenza	0,15 MHz ... 80 MHz
Tensione	10 V
Osservazioni	Criterio A

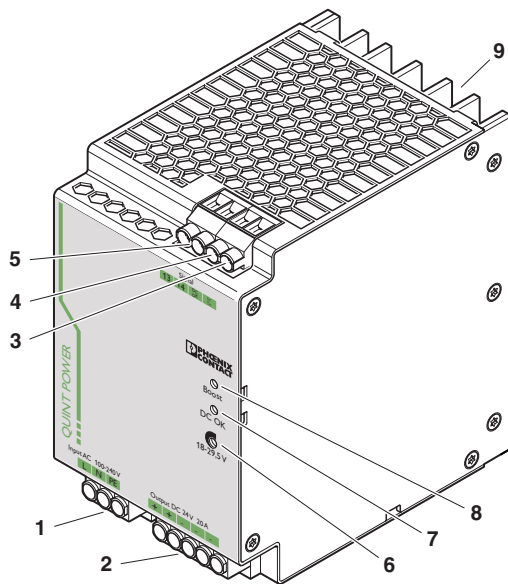
Interruzioni di tensione

Ingresso	(interruzione di rete > 20 ms)
Osservazioni	Criterio B

Emissione disturbi secondo norma EN 61000-6-3

Tensione di radiodisturbo secondo norma EN 55011	EN 55011 (EN 55022) classe B campo di impiego Industria e ambiente domestico
Raggio di radiodisturbo secondo norma EN 55011	EN 55011 (EN 55022) classe B campo di impiego Industria e ambiente domestico

5 Struttura



- 1 Ingresso AC
- 2 Uscita DC
- 3 Uscita di commutazione attiva POWER BOOST
- 4 Uscita DC OK attiva
- 5 Uscita OK DC a potenziale zero
- 6 Potenziometro 18 V DC ... 29,5 V DC
- 7 LED "DC OK"
- 8 LED "BOOST"
- 9 Adattatore universale per il fissaggio su guida UTA 107/30

	[mm ²]		AWG	[Nm] Coppia
	Rigido	Flessibile		
Ingresso	0,2 - 6	0,2 - 4	18 - 10	0,5 - 0,6
Uscita	0,2 - 6	0,2 - 4	12 - 10	0,5 - 0,6
Segnale	0,2 - 6	0,2 - 4	18 - 10	0,5 - 0,6

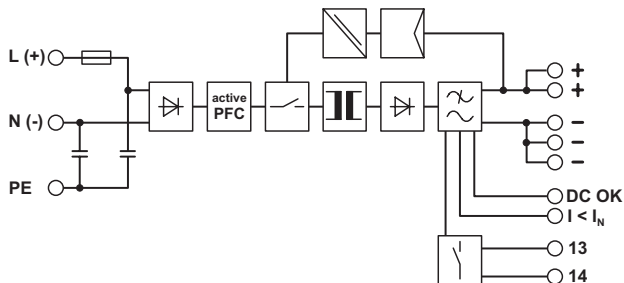
Dati d'ingresso

Intervallo tensione in entrata	100 V AC ... 240 V AC
Campo delle tensioni d'ingresso AC	85 V AC ... 264 V AC
Campo delle tensioni d'ingresso DC	90 V DC ... 350 V DC
Range di frequenze AC	45 Hz ... 65 Hz
Range di frequenze DC	0 Hz
Fusibile d'ingresso, integrato	12 A (ritardato, interno)
Prefusibile consigliato per la protezione dei conduttori	10 A (caratteristica B) 16 A (caratteristica B)
Collegamento	Connessione a vite
Lunghezza di spelatura	7 mm

Dati uscita

Tensione di uscita nominale	24 V DC \pm 1 %
Regolazione tensione di uscita	18 V DC ... 29,5 V DC (> 24 V potenza costante)
Corrente d'uscita	20 A (-25 °C ... 70 °C) 26 A (con POWER BOOST, < 40 °C duraturo) 120 A (con tecnologia SFB, 12 ms)
Collegamento	Morsetti a vite/a innesto COMBICON
Lunghezza di spelatura	7 mm

6 Diagramma a blocchi



7 Norme di sicurezza e avvertenze



I sistemi di alimentazione sono apparecchiature ad incasso. L'installazione e la messa in funzione devono essere eseguite solo da personale tecnico qualificato. Durante queste operazioni rispettare le rispettive norme specifiche del paese.



PERICOLO DI ESPLOSIONI

Rimuovere le apparecchiature elettriche esclusivamente in assenza di tensione o in aree non soggette al pericolo di esplosioni!

PERICOLO

Nell'apparecchiatura si trovano componenti con tensione che può essere mortale e con maggiore energia assorbita!

Non lavorare mai in presenza di tensione!

A seconda della temperatura ambiente e del carico, l'alloggiamento può diventare molto caldo!



Prima della messa in funzione accertarsi che:

il collegamento di rete sia eseguito correttamente e che la protezione contro le scosse elettriche funzioni.

l'apparecchiatura sia collegabile senza tensione, al di fuori dell'alimentazione di corrente, secondo le disposizioni della norma EN 60950 (per es. mediante la protezione di linea sul lato primario),

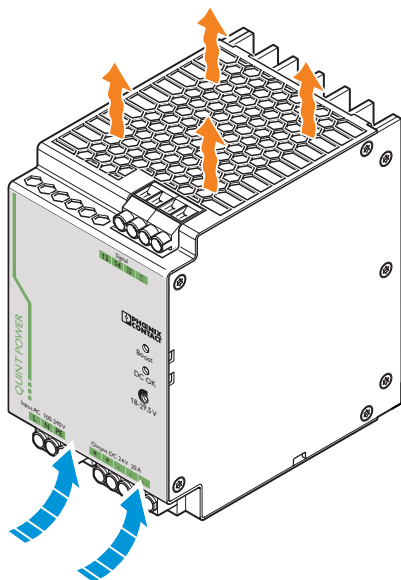
il conduttore di terra sia collegato,

tutte le linee di alimentazione siano sufficientemente protette e dimensionate,

tutte le linee in uscita siano dimensionate secondo la corrente max. in uscita dell'apparecchiatura o che siano protette separatamente,

sia garantita una convezione sufficiente!

8 Installazione

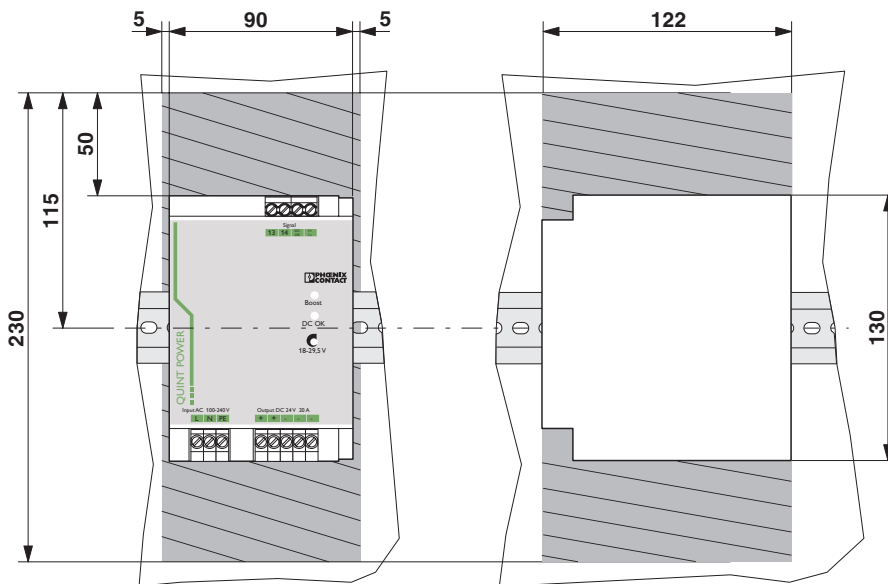


Per garantire una sufficiente convezione, si consiglia di mantenere le seguenti distanze minime da altri moduli: 5 cm in verticale e 0,5 cm in orizzontale.
Per il funzionamento regolamentare del modulo occorre rispettare una distanza laterale di 5 mm, e in caso di componenti attivi di 15 mm.
A seconda della temperatura ambiente e del carico del modulo, l'alloggiamento può diventare molto caldo!



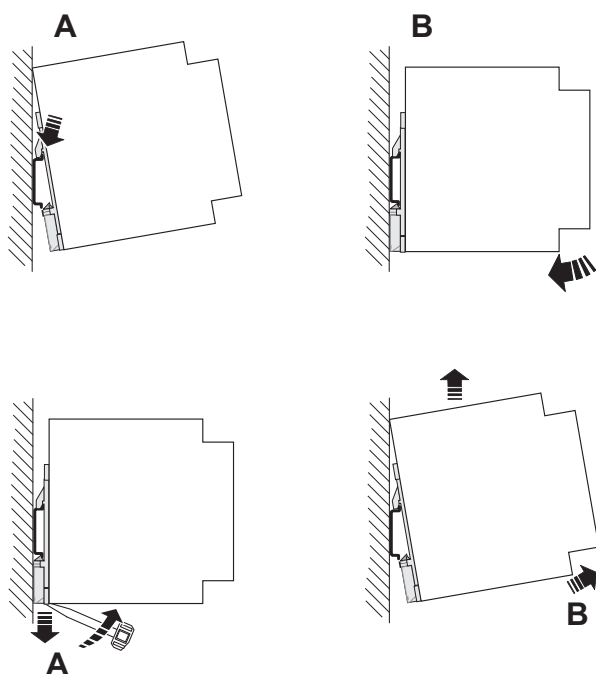
L'alimentatore è inseribile su tutte le guide di supporto a norma EN 60715 e deve essere orizzontale (morsetti di collegamento in alto e in basso).

9 Posizione d'installazione



Posizione di montaggio compatta: Ingombro compatto 125 mm (+ guida di supporto) (impostazioni di fabbrica)

Posizione di montaggio piatta: ingombro compatto 90 mm (+ guida di supporto)



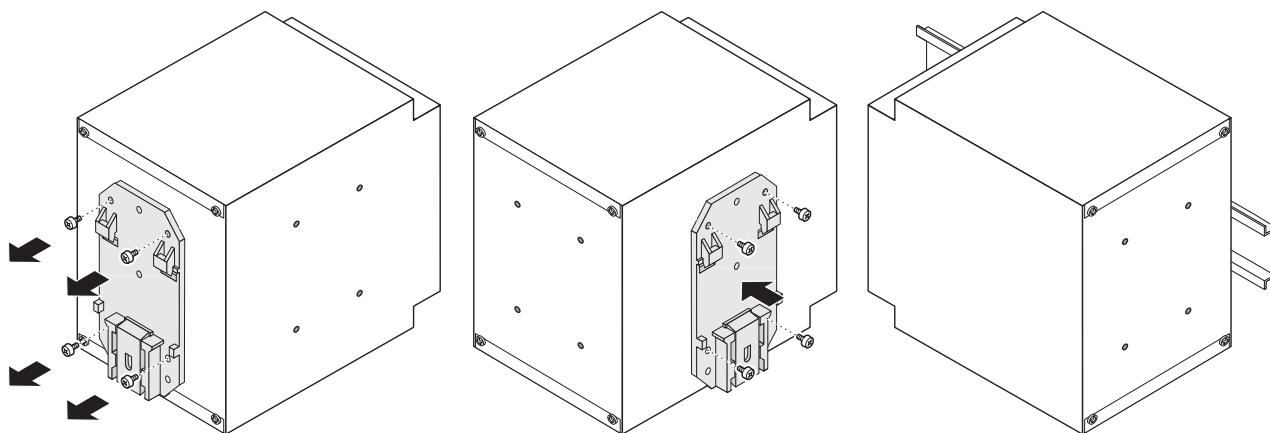
Posizione di montaggio compatta

Montaggio:

Posizionare il modulo con la guida della guida di supporto sul lato superiore della guida di supporto e innestarlo verso il basso.

Smontaggio:

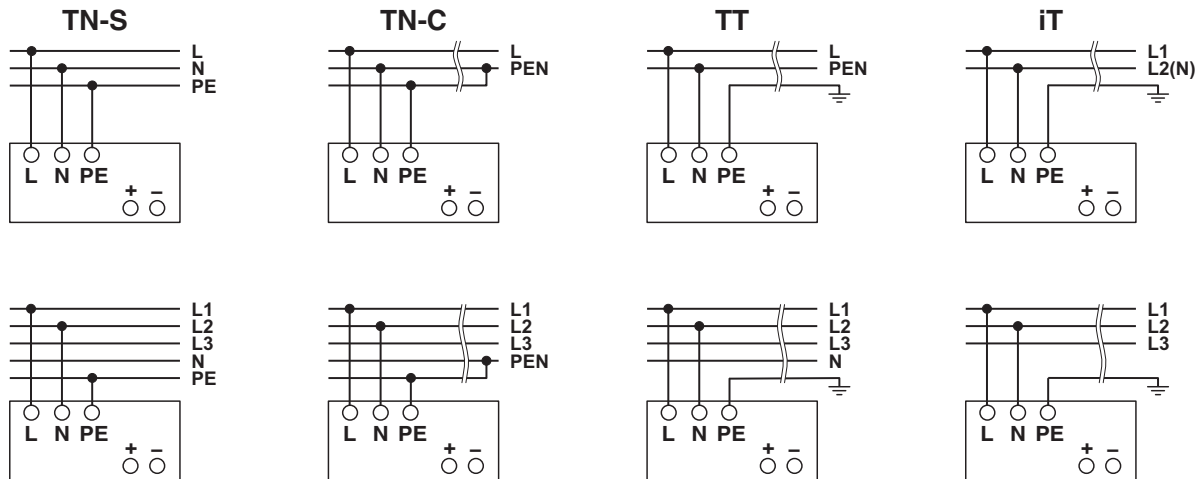
Alzare il chiavistello a scatto con un cacciavite e sganciare il modulo dal lato inferiore della guida di supporto.



Posizione di montaggio piatta

Per ottenere una posizione di montaggio piatta mediante il montaggio 90° verso la guida di supporto. Montare a questo scopo l'adattatore della guida di supporto (UTA 107/30) come illustrato in figura. A questo scopo non è necessario altro materiale per montaggio. Viti di fissaggio: Torx T10 (coppia di serraggio 0,8 Nm ... 0,9 Nm).

10 Collegamento a varie forme di rete



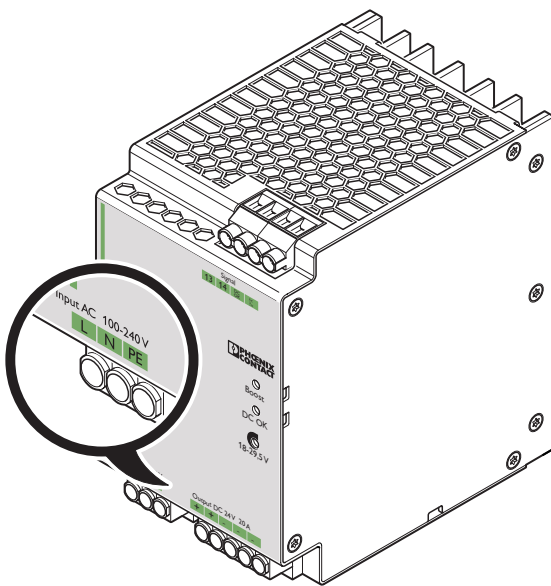
Il collegamento 100...240-V-AC avviene mediante le connessioni a vite L, N e PE.

L'apparecchio può essere collegato a sistemi monofase a corrente alternata o a due conduttori esterni di reti trifase (sistema TN, TT o iT a norma VDE 0100-300/IEC 60364-3) con tensioni nominali 100 V AC ... 240 V AC.



Per l'utilizzo su due conduttori di un sistema trifase prevedere un dispositivo di separazione su tutti i poli.

11 Ingresso



Protezione del lato primario

L'installazione dell'apparecchiatura deve avvenire secondo le disposizioni di cui alla norma EN 60950. L'apparecchiatura deve essere collegabile senza tensione mediante un dispositivo di separazione separato all'esterno dell'alimentazione di corrente.

A questo scopo è indicata per es. la protezione della linea sul lato primario. Per proteggere l'apparecchio è stato inserito un fusibile interno. Non è quindi necessaria una protezione supplementare.

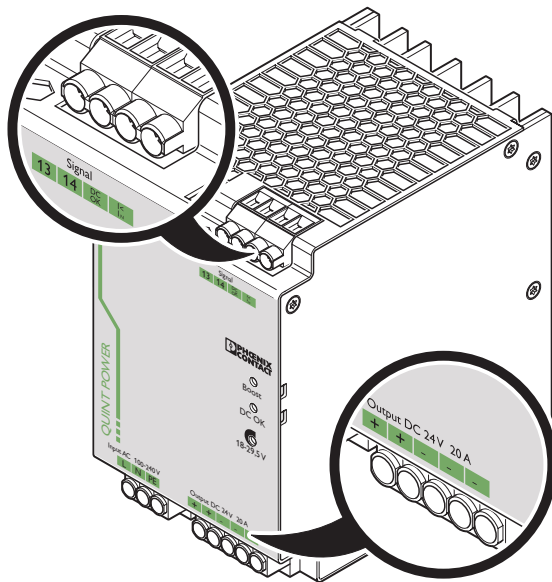
Prefusibile consigliato per la protezione dei conduttori

Interruttore magnetotermico 10 A o 16 A, caratteristica B (o con funzionamento simile). Per le applicazioni DC, attivare preliminarmente un fusibile idoneo!



Se si attiva un fusibile interno, probabilmente si tratta di un difetto dell'apparecchiatura. In questo caso fare controllare l'apparecchiatura dalla fabbrica!

12 Uscita



Accertarsi che tutte le linee in uscita siano dimensionate secondo la corrente max. in uscita o protette separatamente. I cavi del lato secondario devono avere sezioni sufficientemente grandi per ridurre al minimo i cali di tensione sulle linee.

Il collegamento avviene mediante connessioni a vite sulla connessione a vite dell'uscita DC:
 24 V DC: "+" e "-"; uscita DC OK attiva: "DC OK" e "-"; uscita DC OK a potenziale zero: "13" e "14"; uscita POWER BOOST attiva: "I < I_N" e "-".
 La tensione in uscita impostata al momento della fornitura è pari a 24 V DC. Sul potenziometro è possibile regolare la tensione in uscita.

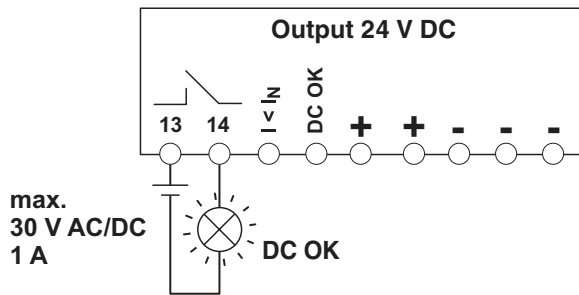
Protezione del lato secondario

L'apparecchiatura è protetta elettronicamente dai cortocircuiti e dai carichi a vuoto. La tensione in uscita viene limitata a 35 V DC in caso di guasto.

13 Segnalazione

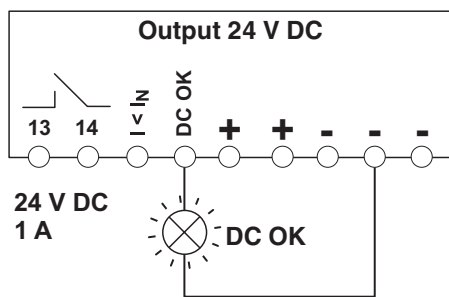
Per il monitoraggio delle funzioni sono disponibili l'uscita segnale attiva, il contatto segnale a potenziale zero e l'uscita POWER BOOST attiva. Il LED DC OK e il LED BOOST consentono inoltre di valutare il funzionamento dell'alimentazione di corrente direttamente sul luogo di utilizzo.

	$I < I_N$	$I > I_N$	$U_{OUT} < 0,9 \times U_N$
LED "DC OK"	ON	ON	Lampeggia
LED "BOOST"	OFF	ON	ON
Uscita OK DC attiva	ON	ON	OFF
Uscita OK DC a potenziale libero	Chiusa	Chiusa	Aperta
Uscita POWER BOOST attiva	ON	OFF	OFF
Significato	Utilizzo normale dell'alimentatore ($U_{OUT} > 21,5 \text{ V}$)	Funzionamento POWER BOOST, ad esempio all'avvio di carichi	Funzionamento in sovraccarico, ad esempio cortocircuito o sovraccarico di un'utenza



Contatto senza potenziale

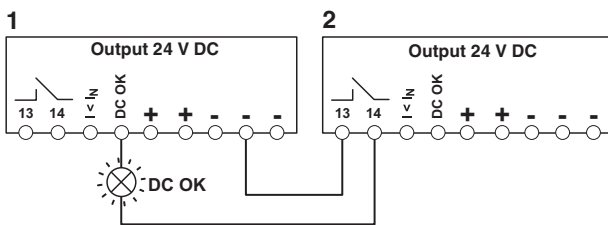
Il contatto di segnale senza potenziale segnala, aprendosi, il mancato raggiungimento della tensione in uscita impostata, di oltre il 10 %. È possibile trasmettere segnali e carichi ohmici fino a max. 30 V e correnti di max. 1 A. In caso di carichi molto induttivi come ad es. un relè, è necessario un circuito di protezione idoneo (per es. diodo di smorzamento).



Uscite segnale attive

Il segnale 24 V DC si trova tra i morsetti di collegamento "DC OK" e "-" o tra " $I < I_N$ " e "-" e può essere caricato fino a 1 mA. L'uscita di segnale DC OK, passando da "high active" a "low", segnala il mancato raggiungimento della tensione in uscita di oltre il 10 %.

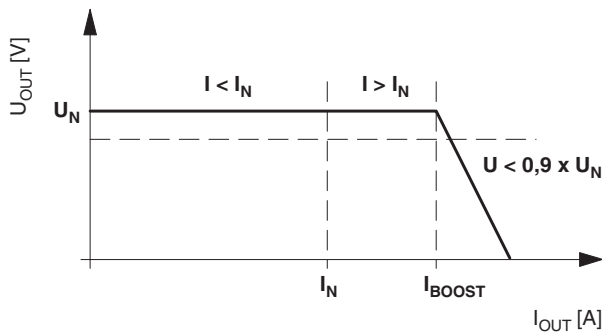
Il segnale DC OK viene disaccoppiato dall'uscita Power. In questo modo si esclude un'alimentazione esterna da apparecchiature collegate in parallelo. Il segnale 24 V DC può essere collegato per la valutazione direttamente ad un ingresso di logica. L'uscita di segnale POWER BOOST rileva il superamento della corrente nominale.



Loop di segnale

Monitoraggio di due apparecchiature: Utilizzare l'uscita di segnalazione attiva dell'apparecchiatura 1 ed effettuare un loop per l'uscita di segnalazione senza potenziale dell'apparecchiatura 2. In caso di anomalia di funzionamento si riceve una segnalazione centralizzata del guasto. È possibile effettuare un loop per il numero desiderato di apparecchiature. Questa combinazione di segnale consente di risparmiare costi di cablaggio e ingressi di logica.

14 Funzionamento



Curva d'uscita

L'alimentatore funziona secondo la curva caratteristica U/I rappresentata nella figura con la riserva di potenza statica POWER BOOST. In caso di temperature ambiente $T_{amb} < +40\text{ °C}$, I_{BOOST} è a disposizione costantemente mentre in caso di temperature maggiori solo per alcuni minuti. La corrente in uscita viene limitata a I_{BOOST} in caso di cortocircuito sul lato secondario e sovraccarico. Il modulo non si scollega, bensì continua a fornire corrente di uscita. La tensione secondaria viene ridotta, finché non si elimina il cortocircuito. La curva caratteristica U/I con la riserva di potenza POWER BOOST garantisce l'alimentazione senza problemi sia di carichi capacitativi sia di utenze con convertitori DC/DC nel circuito d'ingresso.

Per disattivare in modo magnetico e quindi molto rapidamente gli interruttori di protezione standard, QUINT POWER grazie alla SFB-Technology garantisce una riserva di corrente con valori pari a 6 volte la corrente nominale per 12 ms. Grazie a questa riserva di potenza dinamica, il circuito guasto viene disattivato mentre le utenze collegate in parallelo continuano ad operare senza alcuna interruzione. In tal modo il guasto viene isolato mentre i componenti fondamentali dell'impianto continuano a funzionare.

In base alla linea caratteristica è riconoscibile quando $I < I_N$, $I > I_N$ e $U < 0,9 \times U_N$. Nella tabella è riportata la segnalazione corrispondente.

$$U_N = 24\text{ V}$$

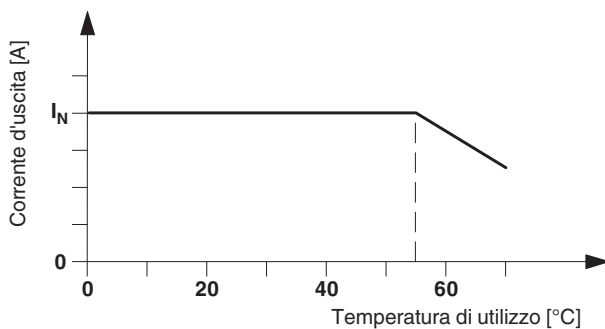
$$I_N = 20\text{ A}$$

$$I_{BOOST} = 26\text{ A}$$

$$\text{SFB-Technology} = 120\text{ A}$$

$$P_N = 480\text{ W}$$

$$P_{BOOST} = 625\text{ W}$$



Temperatura

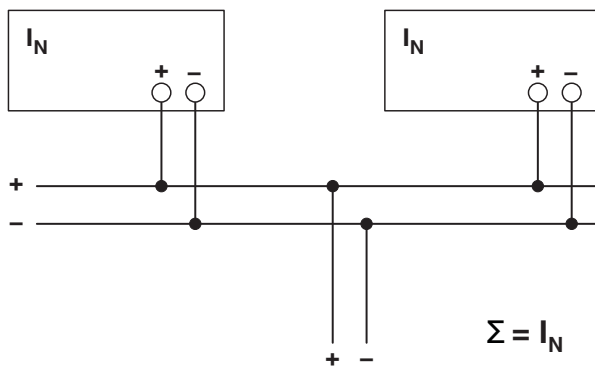
Ad una temperatura ambiente fino a $+40\text{ °C}$, l'apparecchiatura mette a disposizione una corrente in uscita continua di I_{BOOST} . L'apparecchiatura può fornire la corrente nominale in uscita I_N fino ad una temperatura ambiente di $+60\text{ °C}$. A temperature ambiente superiori a $+60\text{ °C}$, la potenza in uscita può essere ridotta del 2,5 % per ogni aumento di temperatura Kelvin. A temperature ambiente superiori a $+70\text{ °C}$ e/o in caso di sovraccarico termico, l'apparecchiatura non si scollega. La potenza in uscita viene ridotta, finché non si raggiunge la protezione dell'apparecchiatura. Dopo il raffreddamento, la potenza in uscita aumenta di nuovo.

Funzionamento parallelo

Le apparecchiature dello stesso tipo possono essere collegate in parallelo sia per la ridondanza sia per l'aumento di potenza. Allo stato di fornitura, non è necessario effettuare una compensazione.

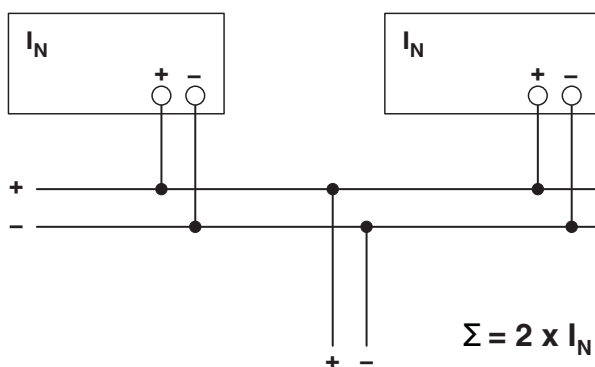
Se si regola la tensione in uscita, si garantisce una ripartizione uniforme della corrente alla stessa tensione in uscita mediante l'esatta regolazione degli alimentatori azionati in parallelo.

Per una ripartizione di corrente simmetrica si consiglia di realizzare tutti i collegamenti dei cavi dall'alimentazione di corrente verso una barra collettore con la stessa lunghezza e con la stessa sezione conduttore. In base al sistema, nel caso di collegamento in parallelo di più di due alimentazioni di corrente, è necessario installare un circuito di protezione su ogni singola uscita dell'apparecchiatura (per es. diodo di disaccoppiamento o fusibile DC). In questo modo si evitano, nel caso di difetti in un'apparecchiatura secondaria, elevate correnti alimentate all'indietro.



Funzionamento ridondante

I circuiti ridondanti sono indicati per l'alimentazione di impianti che pongono requisiti particolarmente elevati alla sicurezza di funzionamento. Se si verifica un difetto nel circuito primario della prima alimentazione di corrente, la seconda apparecchiatura acquisisce automaticamente, senza interruzioni, l'intera alimentazione di corrente e viceversa. A questo scopo, le alimentazioni di correnti a commutazione parallela devono essere dimensionate in modo che il fabbisogno totale di corrente di tutte le utenze di un'alimentazione di corrente siano completamente coperte. La ridondanza al 100 % richiede diodi di disaccoppiamento esterni (QUINT-DIODE/40, codice 2938963)!



Aumento di potenza

In apparecchiature collegate in parallelo, è possibile aumentare la corrente in uscita a $n \times I_N$. Il collegamento in parallelo per l'aumento di potenza viene impiegato per l'ampliamento di impianti esistenti. Si consiglia un collegamento in parallelo se l'alimentazione di corrente non copre il fabbisogno di corrente dell'utenza ad alta potenza. In caso contrario, le utenze devono essere ripartite su apparecchiature singole indipendenti. È possibile collegare in parallelo al massimo cinque apparecchiature.